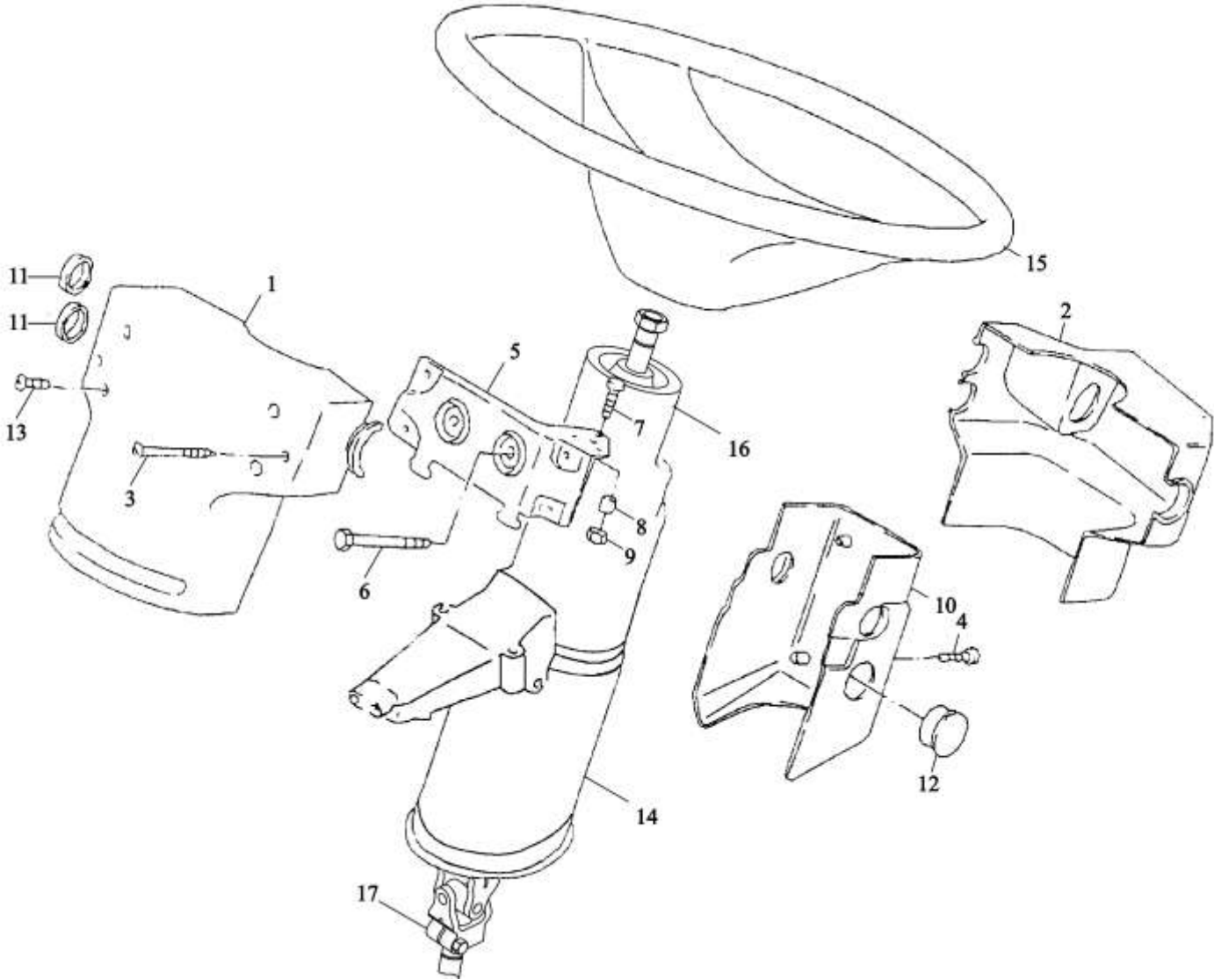


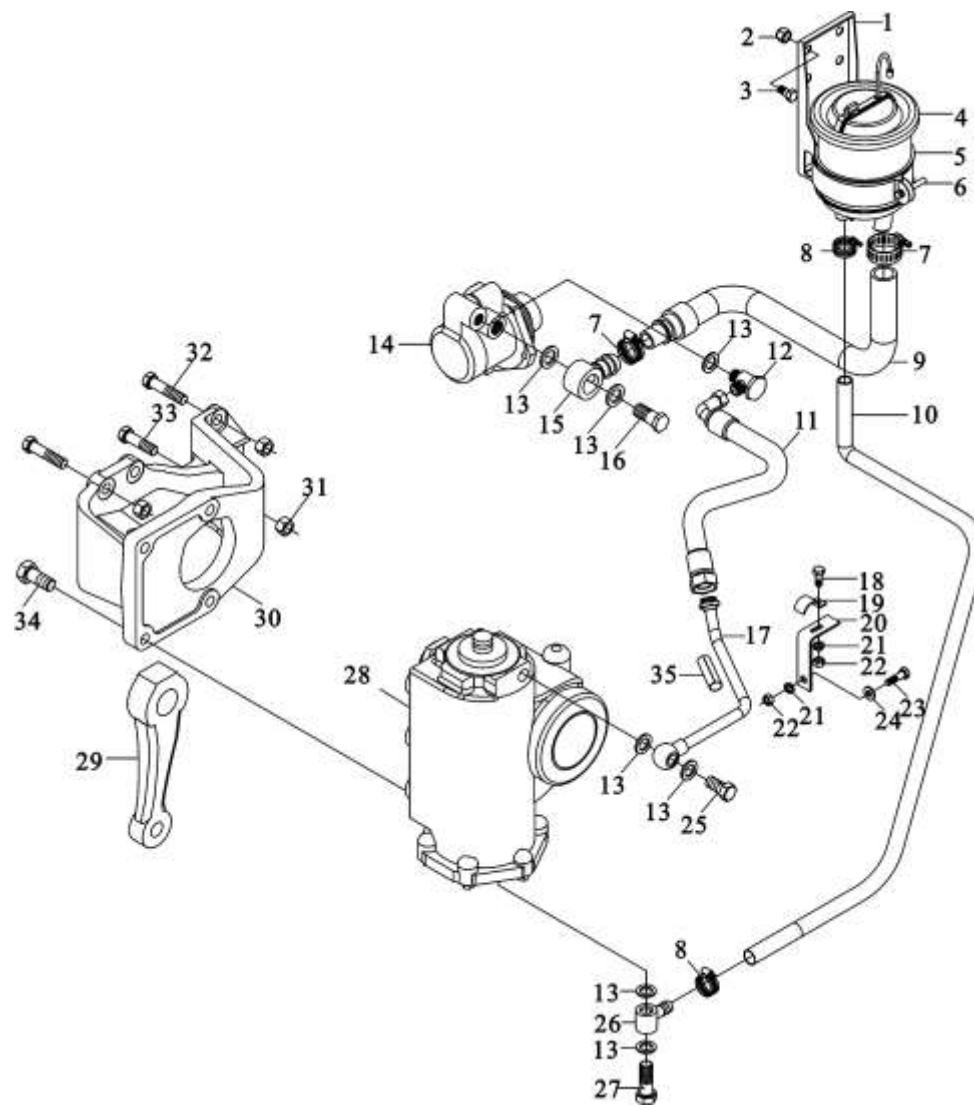
可调整转向柱 STEERING COLUMN ADJUSTABLE



## 可调整转向柱 STEERING COLUMN ADJUSTABLE

序号 NO	件号 Part.No	名称 Designation	Name	数量 Quantity	适用车型 Suited type	备注 Remark
1	81.46113.0095	护 盖	Protection cover	1		
2	81.46113.0094	护 盖	Protection cover	1		
3	06.07158.1511	自攻螺钉	Self-tapping screw	2		ST4.2×50C-H-A3R
4	06.07095.0204	自攻螺钉	Self tapping screw	4		AEM4×12-A3R
5	81.46145.0014	支 架	Bracket	1		
6	81.90490.0443	带外扭矩的保险螺栓	Safety bolt with external torx	2		
7	06.04201.2513	盘头螺钉	Pan-head screw	1		M5×30-4.8-H-MAN183-B1
8	81.95801.0071	滚 子	Bush	1		6.1×10×16-POM
9	06.11240.2102	六角锁紧螺母	Locking nut	1		AM5-8-A2C
10	81.46113.0085	转向柱罩壳	Steering column cover	1		
11	81.46113.0088	罩	Cover black plastic	2		
12	81.96410.0560	盖	Cover	1		
13	06.07095.0207	自攻螺钉	Self-tapping screw	4		56×20
14	81.46132.0074	波纹管总成	Ripple pipe assy	1		
	81.46132.0076	波纹管总成	Ripple pipe assy	1		右置车 to right
15	51.46430.0069	方向盘	Handl wheel	1		
16	DZ9112470001	转向管柱总成	Steering column assy	1		
17	81.46122.6112	转向伸缩轴总成	Steering flex shaft assy	1		

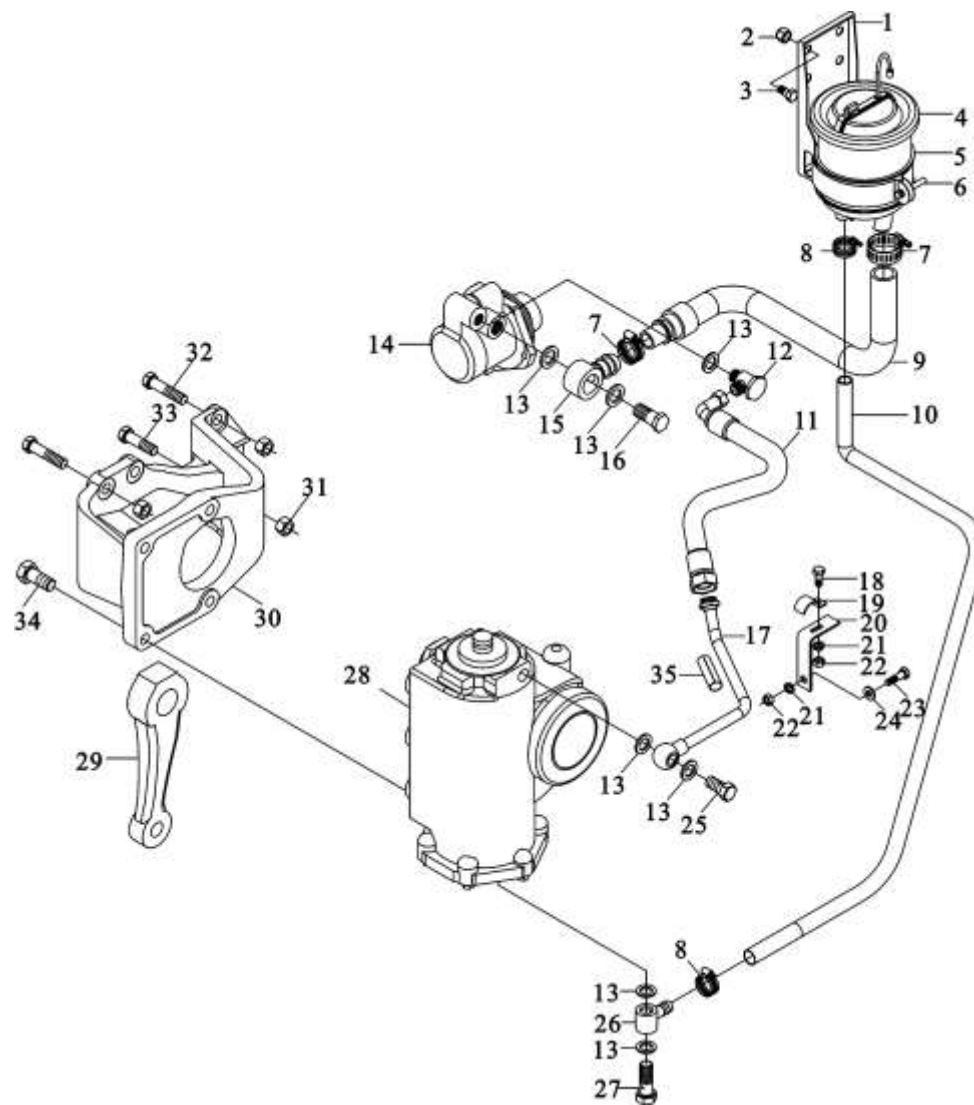
# 液压装置 (一) HYDRAULIC DEVICE I



## 液压装置 (一) HYDRAULIC DEVICE I

序号 NO	件号 Part.No	名称 Designation	Name	数量 Quantity	适用车型 Suited type	备注 Remark
1	DZ9100470101	支架	Bracket	1		
2	Q33410	I型全金属六角锁紧螺母	Locking nut	2		
3	Q150B1020	六角头螺栓	Hex screw	2		
4	DZ9100470095	转向油罐总成	Oil container assy	1	4×2 6×4	
5	DZ9100470110	夹紧带总成	Fastening strap	1		
6	Q2140635	十字槽盘头螺钉	Hex screw	1		
7	Q67632	B型蜗杆传动式软管环箍	Clip	2		
8	Q676B25	C型蜗杆传动式软管环箍	Clip	2		
9	DZ9100470017	成型软管	Hose	1		
10	DZ9100470014	带纤维夹层的橡胶软管	Rubber hose	1		
11	99100470107	高压软管	High pressure hose	1		
12	99100470110	旋转管接头	Nozzle	1		
13	90003098031	密封垫圈	Seal washer	5		A26×31
14	DZ9100130028	转向油泵	Hydraulic pump	1		420Ps
	DZ9100130037	转向油泵	Hydraulic pump	1		
15	99100470076	环形接头	Nipple	1		
16	90003962651	空心螺栓	Female screw	1		
17	DZ9118470026	压油管总成	Delivery line	1		8×4
	DZ9100470052	压油管总成	Delivery line	1		
18	90003802321	六角头螺栓	Hex screw	1		Q150B0616
19	38091360181	管夹	Clip	2		
20	39700350169	角形支架	Bracket	1		
21	90003931082	重型弹簧垫圈	Spring washer	3		Q40506
22	90003871232	I型六角螺母	Nut	3		Q340B06
23	90003802336	六角头螺栓	Hex screw	1		Q150B0625

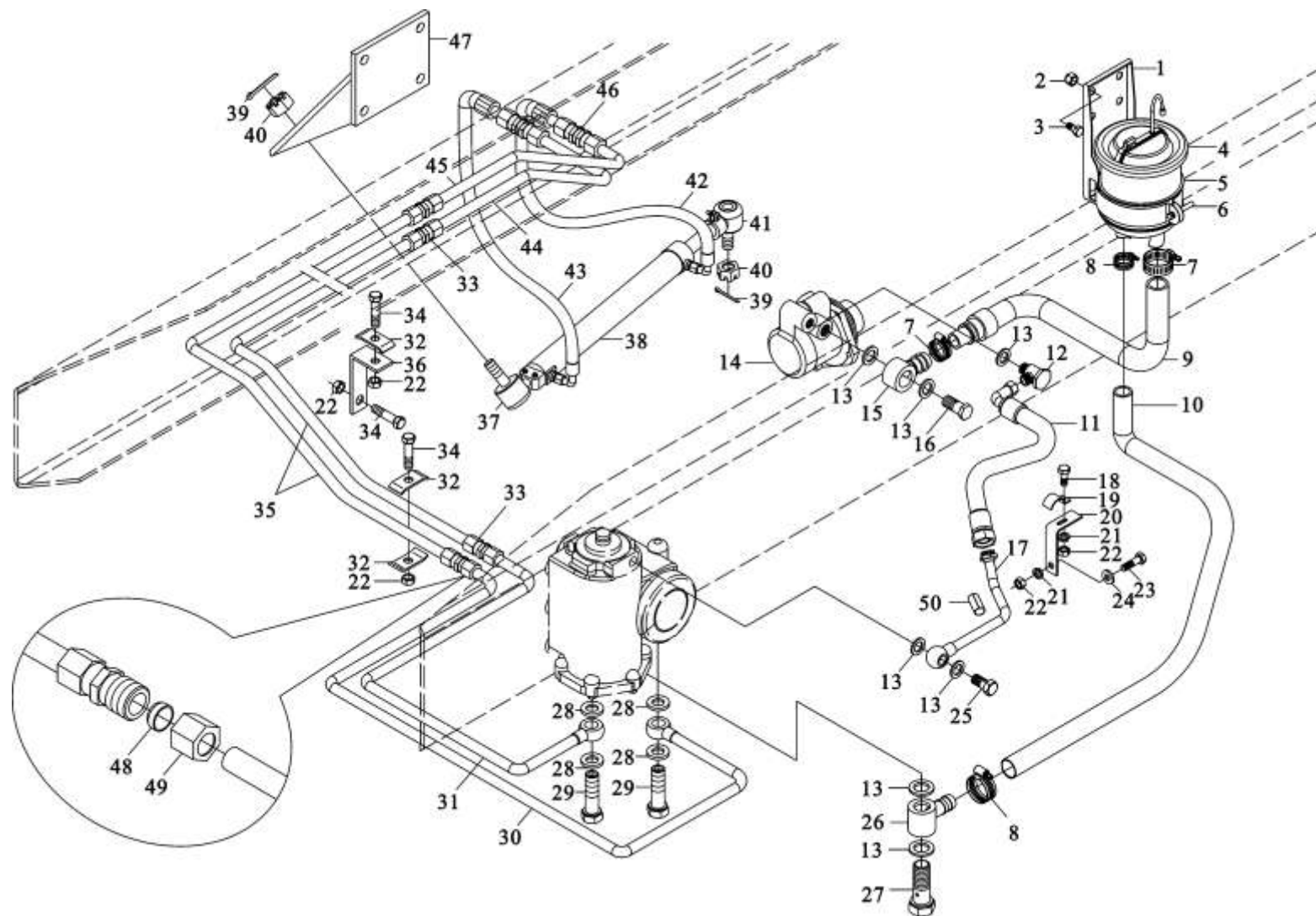
# 液压装置 (一) HYDRAULIC DEVICE I



液压装置 (一) HYDRAULIC DEVICE I

序号 NO	件号 Part.No	名称 Designation	Name	数量 Quantity	适用车型 Suited type	备注 Remark
24	90003936101	大垫圈	Washer	3		Q40206
25	90003962632	空心螺栓	Female screw	1		
26	DZ9100470013	旋转管接头	Screwing	1		
27	250-3408017	空心螺栓	Female screw	1		
28	DZ9114470050JJ	转向器	Steering gear	1		进口
	DZ9100470055	转向器	Steering gear	1		国产沙市
	DZ9114470060	转向器	Steering gear	1		右置车
29	DZ9100470005	转向垂臂	Drop arm	1		
	DZ9100470205	转向垂臂	Drop arm	1		
	99118470050	转向垂臂	Drop arm	1	8×4	
	DZ9100470206	转向垂臂	Drop arm	1		右置车
30	DZ9100470213	转向器支架	Bracket	1	8×4	DZ9100470006
	DZ9118470022	转向器支架	Bracket	1		
	DZ9100470214	转向器支架	Bracket	1		右置车
31	90003888627	自锁螺母	Locking nut	5		
32	90003802848	六角头螺栓	Hex screw	4		Q151B1670TF2
33	Q151B1655TF2	六角头螺栓	Hex screw	1		
34	90003803964	六角头螺栓	Hex screw	5		
35	16100060211	橡胶软管 15/21	Rubber hose	1		

## 双转向液压装置 (二) DOUBLE SHAFTS STEERING HYDRAULIC DEVICE II

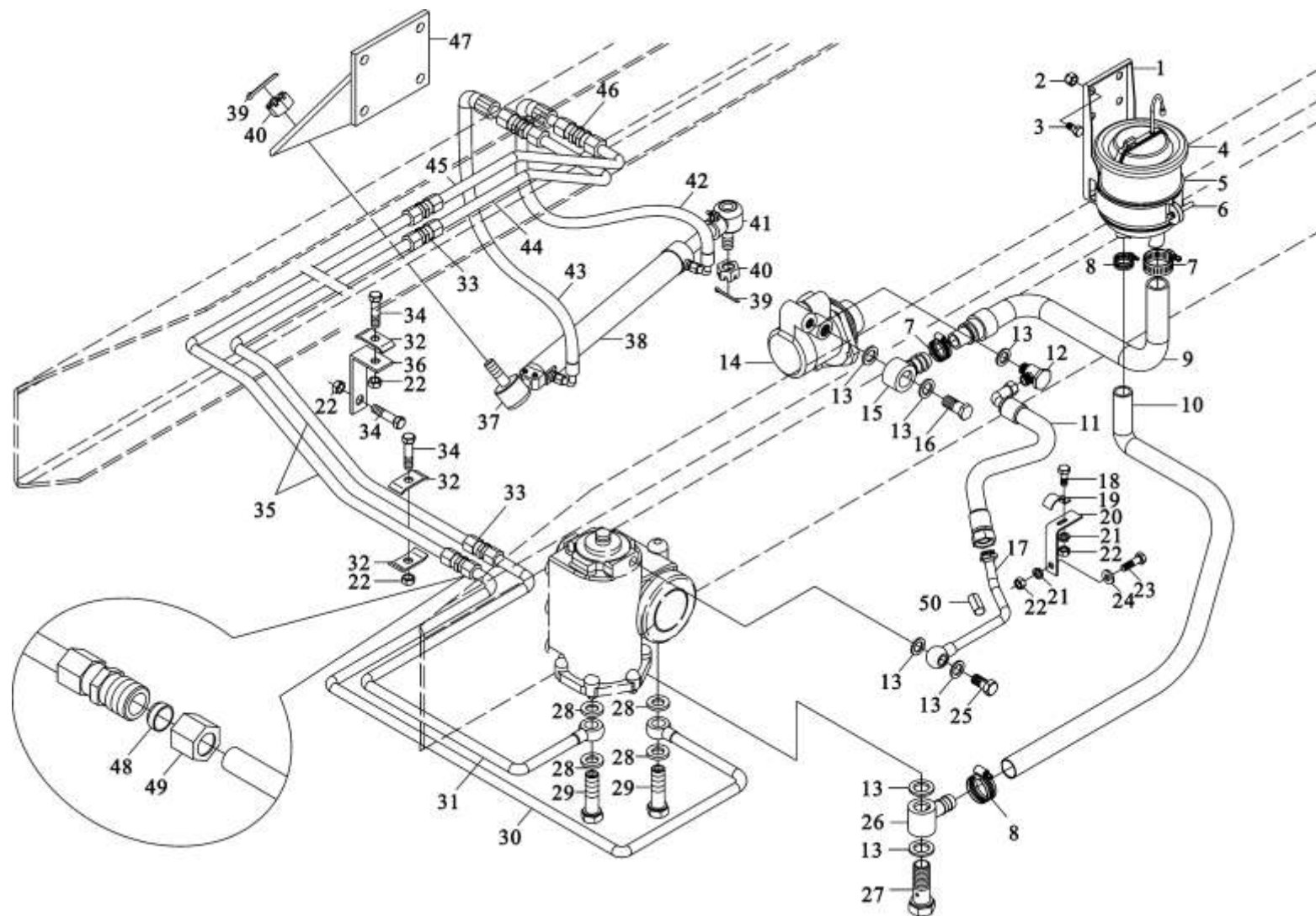


## 双转向液压装置（二） DOUBLE SHAFTS STEERING HYDRAULIC DEVICE II

序 号 NO	件 号 Part.No	名 称 Designation	Name	数 量 Quantity	适用车型 Suited type	备 注 Remark
1	DZ9100470101	支 架	Bracket	1		
2	Q33410	I 型全金属六角锁紧螺母	Locking nut	2		
3	Q150B1020	六角头螺栓	Hex screw	2		
4	69100470033	转向油罐总成	Oil container assy	1		
5	DZ9100470110	夹紧带总成	Fastening strap	1		
6	Q2140635	十字槽盘头螺钉	Pan-head screw	1		
7	Q67632	B 型蜗杆传动式软管环箍	Clip	2		
8	Q676B25	C 型蜗杆传动式软管环箍	Clip	2		
9	DZ9100470017	成型软管	Hose	1		
10	99114470088	带纤维夹层的橡胶软管	Rubber hose	1		
11	99100470107	高压软管	High pressure hose	1		
12	99100470110	旋转管接头	Screwing	1		
13	90003098031	密封垫圈	Seal-washer	5		
14	DZ9100130037	转向油泵	Hydraulic pump	1		420Ps
	DZ9100130028	转向油泵	Hydraulic pump	1		
15	99100470076	环形接头	Nipple	1		
16	90003962651	空心螺栓	Female screw	1		
17	DZ9100470026	压油管总成	Delivery line	1		8×4
18	Q150B0616	六角头螺栓	Hex screw	1		
19	38091360181	管 夹	Clip	2		
20	39700350169	角形支架	Bracket	1		
21	Q40506	重型弹簧垫圈	Spring washer	3		
22	Q340B06	I 型六角螺母	Nut	3		
23	Q150B0625	六角头螺栓	Hex screw	1		
24	Q40206	大垫圈	washer	3		



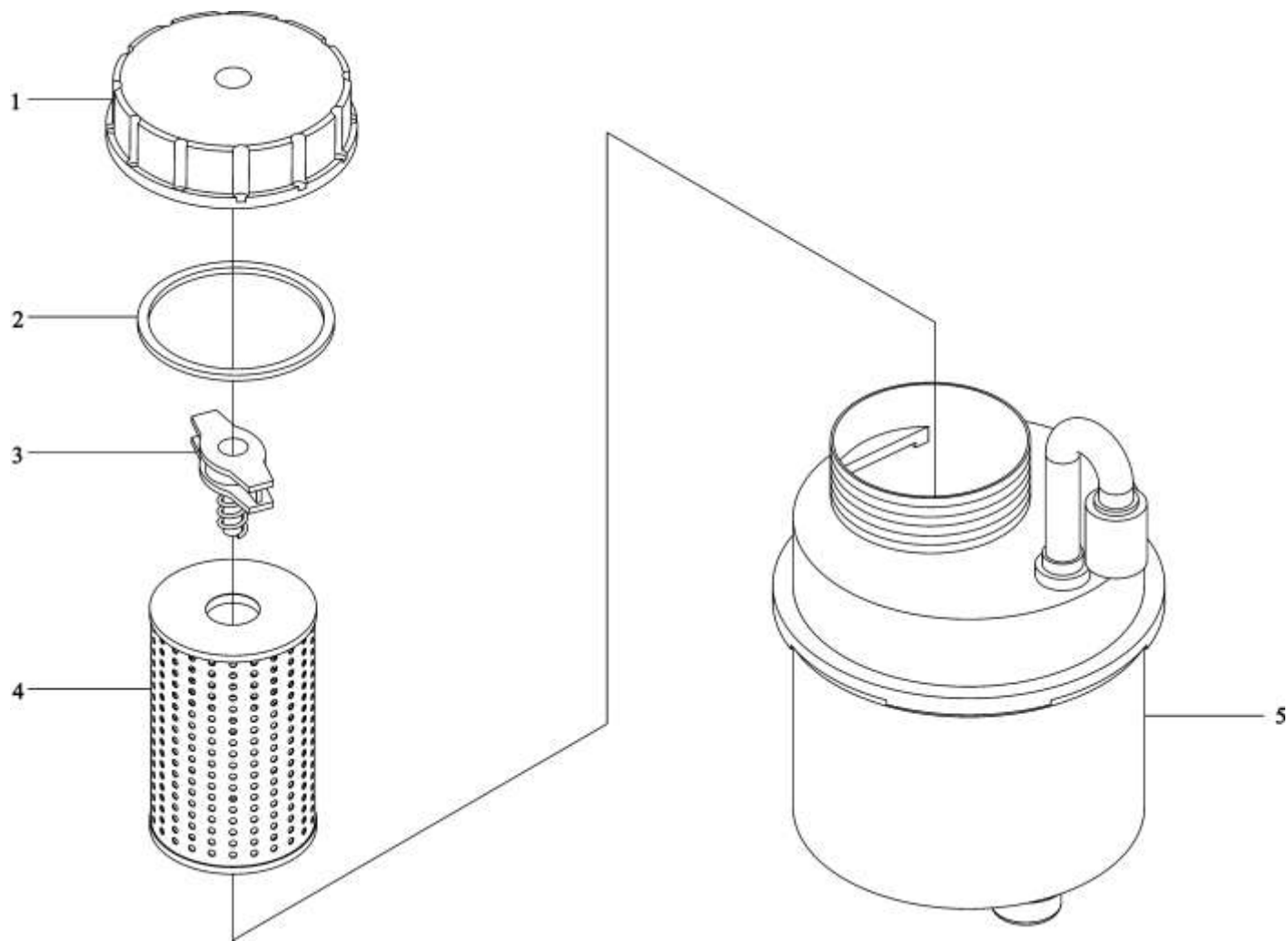
## 双转向液压装置 (二) DOUBLE SHAFTS STEERING HYDRAULIC DEVICE II



## 双转向液压装置（二） DOUBLE SHAFTS STEERING HYDRAULIC DEVICE II

序 号 NO	件 号 Part.No	名 称 Designation	Name	数 量 Quantity	适用车型 Suited type	备 注 Remark
25	90003962632	空心螺栓	Female screw	1		
26	DZ9100470013	旋转管接头	Screwing	1		
27	250-3408017	空心螺栓	Famale screw	1		
28	90003098020	密封垫圈	Seal washer	4		
29	90003962632	空心螺栓	Female screw	2		
30	DZ9118470036	钢 管	Steel pipe	1		
31	DZ9118470034	钢 管	Steel pipe	1		
32	880 730187	管 夹	Clip	3		
33	6122-3406097-04	直通体接头	Nozzle	4		
34	Q150B0630	六角头螺栓	Hex screw	2		
35	DZ9118470044	钢 管	Steel pipe	2		
36	99012360440	角形支架	Bracket	1		
37	DZ9118470024	球型接头总成	Ball connector assy	1		
38	DZ9114470008	动力缸	Operating cylider	1		
39	Q5004036	开口销	Cotter pin	2		
40	90003872359	六角开槽螺母	Slit nut	2		
41	99018470025	球型接头总成	Ball connector assy	1		
42	99100470107	高压油管	Oil pipe	1		
43	DZ9100470108	高压油管	Oil pipe	1		
44	DZ9118470045	钢 管	Steel pipe	1		
45	DZ9118470046	钢 管	Steel pipe	1		
46	DZ9118470009	直通接头体	Nozzle	2		
47	99018510018	动力缸支架	Bracket	1		
48	90003559562	卡 套	Cutting ring	4		
49	6122-3406096-04	联管螺母	Nut	4		
50	16100060201	橡胶软管	Rubber hose	1		

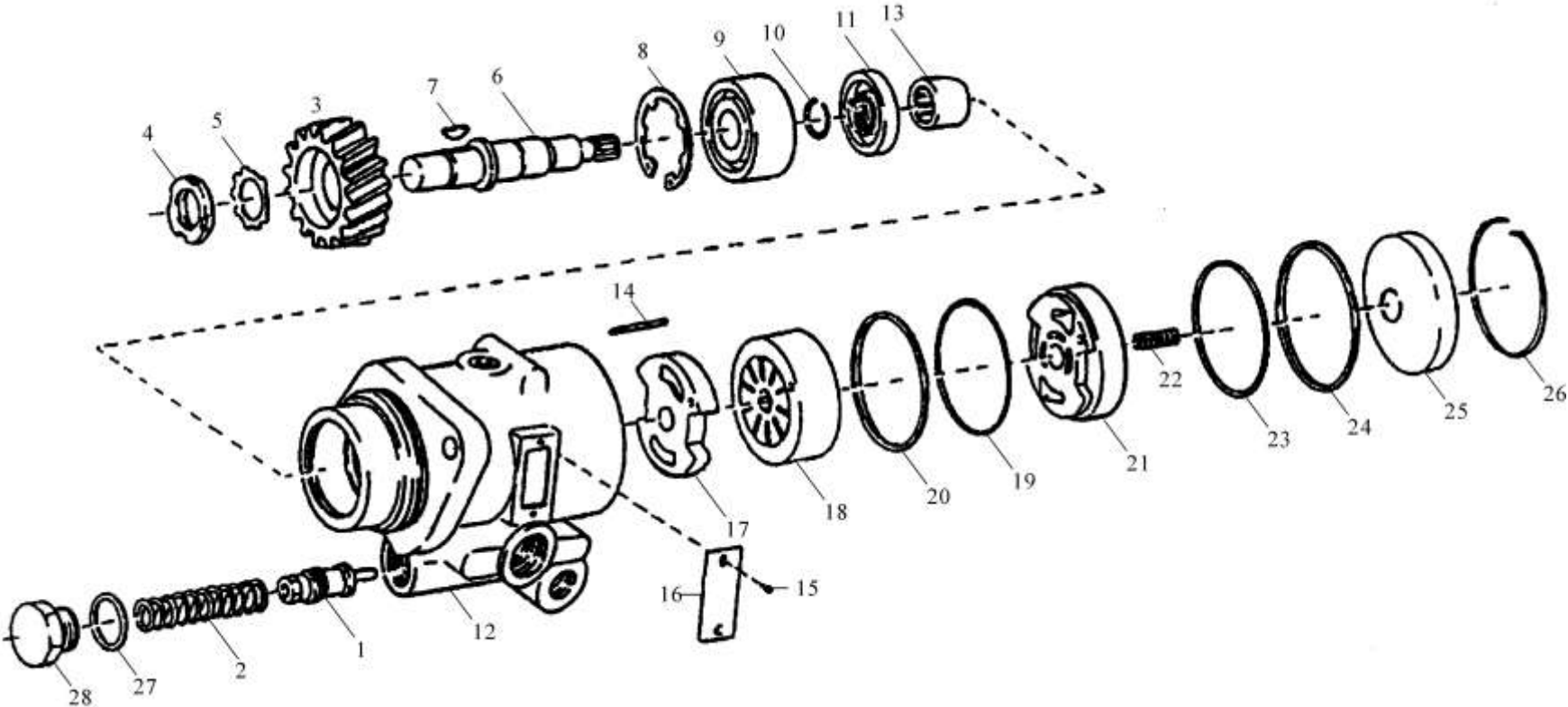
# 转向油罐 STEERING OIL TANK



## 转向油罐 STEERING OIL TANK

序号 NO	件号 Part.No	名称 Designation	Name	数量 Quantity	适用车型 Suited type	备注 Remark
1	6910047073	转向油罐螺盖	Oil container cover	1		
2	6910047072	密封环	Seal ring	1		
3	6910047071	锁止器	Latch	1		
4	480A 470748	滤芯	Filter element	1		
5		转向油罐壳体	Oil container housing	1		

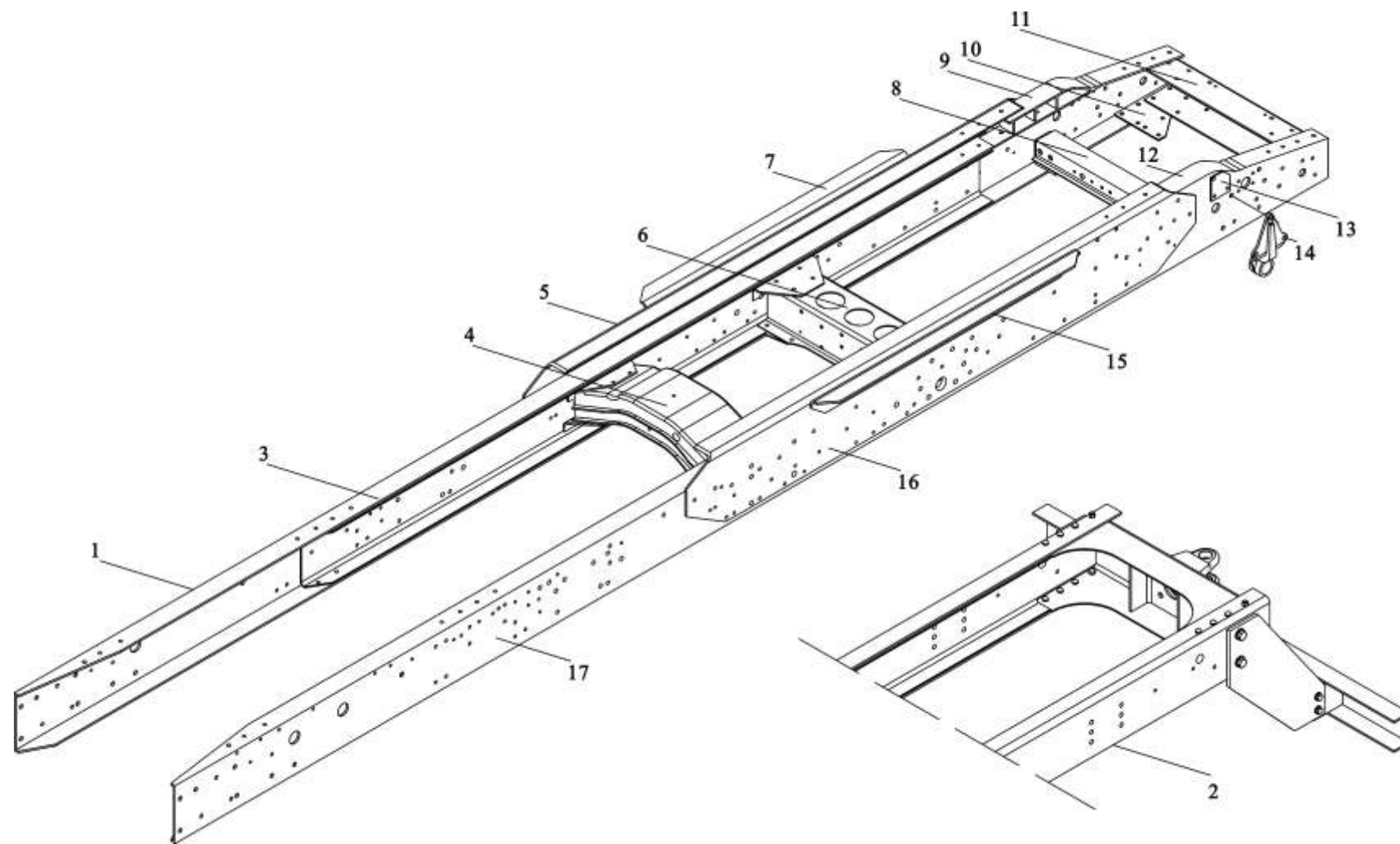
叶片泵 SEMI ROTARY PUMP ASSY



## 叶片泵 SEMI ROTARY PUMP ASSY

序号 NO	件号 Part.No	名称 Designation	Name	数量 Quantity	适用车型 Suited type	备注 Remark
	DZ9100130037	叶片泵总成	Semi rotary pump assy	1		ZF7672955280(2—28)
	DZ9100130028	叶片泵总成	Semi rotary pump assy	1		420Ps
1	61500130716	流量控制活塞	Piston	1		7723036102
2	81500130760	压力弹簧	Spring	1		7673009102
3	61500130701	油泵驱动齿轮	Gear	1		M18×1.5
4	90003881318	圆螺母	Nut	1		
5	90003936422	锁片	Locking plate	1		7673014137
6	81500130821	驱动轴	Driving shaft	1		52×2
8	90003934739	内舌孔用弹性挡圈	Circlip	1		6304J
9	90003311472	滚珠轴承	Ball bearing	1		0770198091
11	81500130826	油封	Oil seal	1		0635303047
13	81500130822	滚针轴承	Needle bearing	1		7673041371
17	61200130759	进油端盖	Cover	1		7672860108
18	81500130824	转子副	Rotor set	1		0634316357
19	81500130827	O型密封圈	O-ring	1		7673041376
21	61200130760	出油端盖	Cover	1		7672036115
22	81500130825	压力弹簧	Spring	1		1634316358
23	81500130828	O型密封圈	O-ring	1		ZF7673037104
26	81500130768	弯头钢丝挡圈	Snap ring	1		
27	90003098026	密封垫片	Seal washer	1		7673633005(11,19,20,23,24)
	81500130820	密封组件	Seal set	1		

# 车架总成 (一) FRAME ASSY I

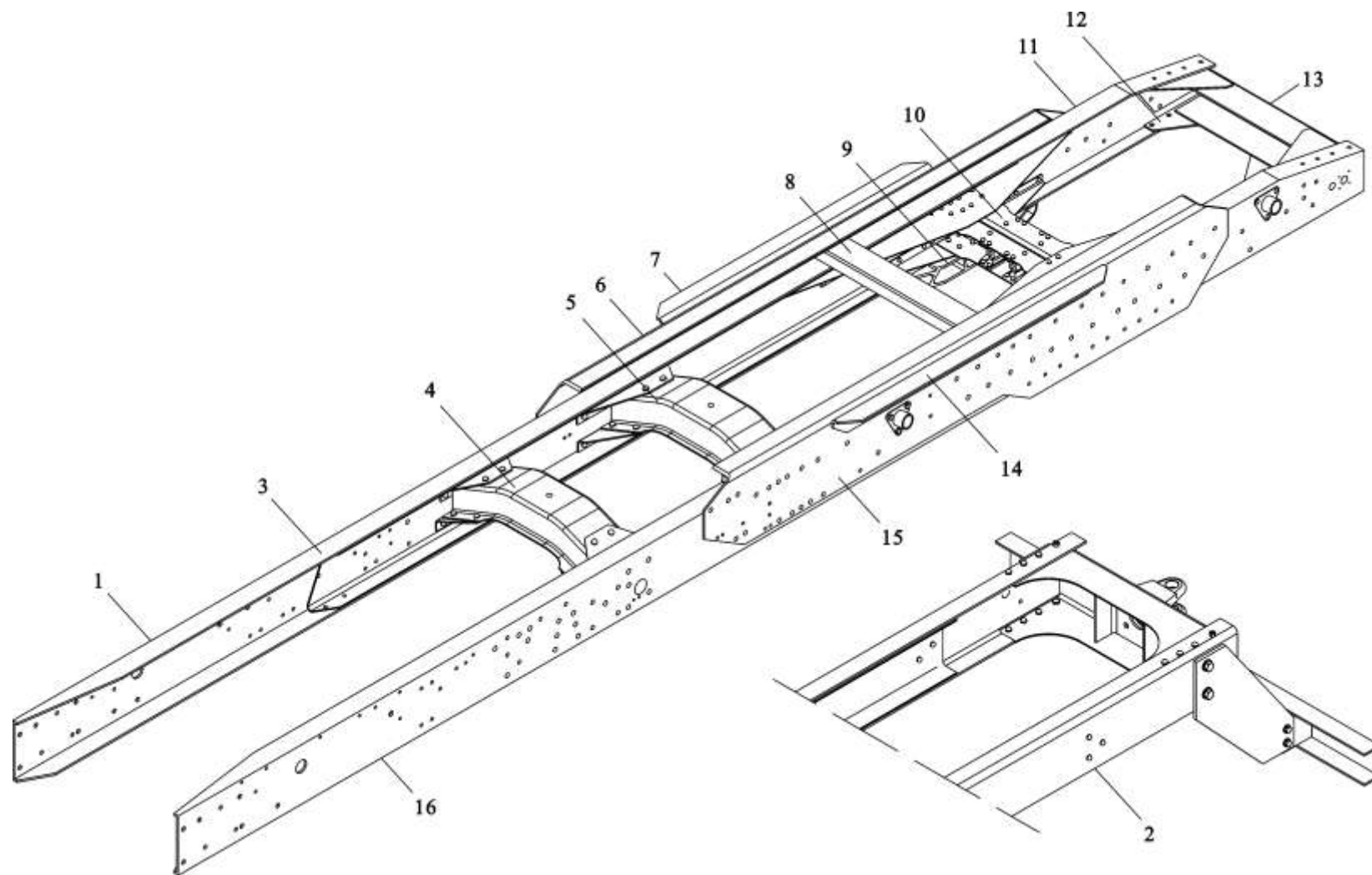


## 车架总成（一）FRAME ASSY I

序号 NO	件号 Part.No	名称 Designation	Name	数量 Quantity	适用车型 Suited type	备注 Remark
1	DZ9112510140	车架总成	Frame assy	1	4×2	牵引车 towing truck
	DZ9112510164	车架总成	Frame assy	1		牵引车 towing truck
2	DZ9112510700	车架总成	Frame assy	1		载货车 truck
3	DZ9112510142	右纵梁总成	Right carling assy	1		
4	DZ9100510150	横梁总成	Cross member	1		
5	DZ9112510058	右角支承板	Right support plate	1		
6	DZ9100510010	横梁总成	Cross member assy	1		
7	99100510357	右角形连接板	Right connection plate	1		
8	99100510098	横梁总成	Cross member assy	1		
9	DZ9100510158	右导板总成	Right guided plate assy	1		
10	880 510040	后横梁连接板	Rear cross member plate	2		
11	AZ9112510342	后横梁总成	Rear cross member	1		
12	DZ9100510157	左导板总成	Left guided plate	1		
13	DZ9100510148	连接板	Connection plate	2		
14	99100510008	稳定杆托架	Stabilify rod bracket	2		
15	99100510356	左角形连接板	Left angle connection plate	1		
16	DZ9112510057	左角支承板	Left support plate	1		
17	DZ9112510141	左纵梁总成	Left carling assy	1		



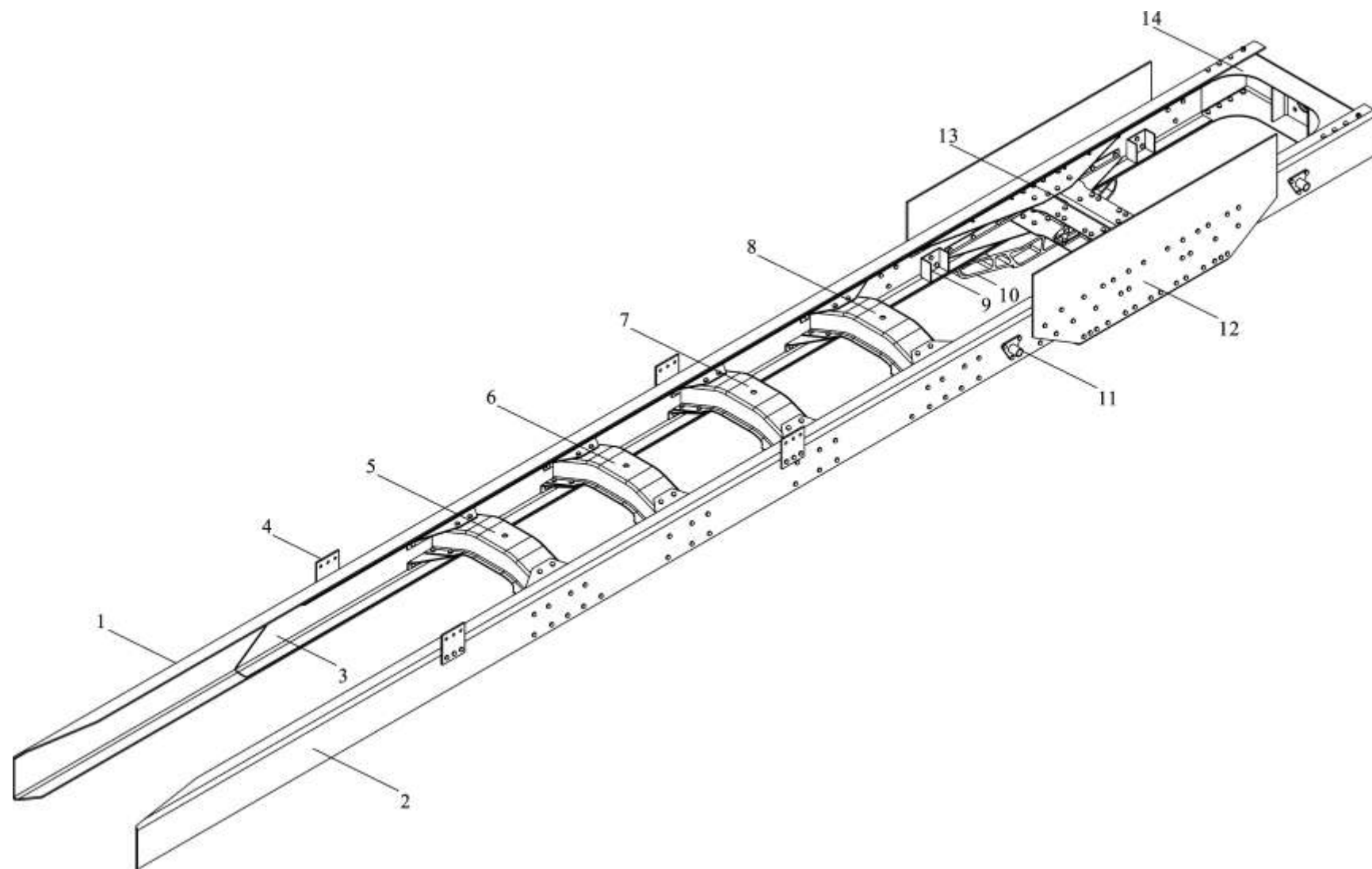
## 车架总成（二） FRAME ASSY II



## 车架总成（二）FRAME ASSY II

序号 NO	件号 Part.No	名称 Designation	Name	数量 Quantity	适用车型 Suited type	备注 Remark	
1	DZ9114512910	车架总成	Frame assy	1	6×4	牵引车 towing truck	
2	DZ9114512300	车架总成	Frame assy	1			
3	DZ9114512940	右纵梁总成	Right carling assy	1		载货车 truck	
4	DZ9114512960	横梁总成	Cross member assy	1			
5	DZ9114512980	横梁总成	Cross member assy	1			
6	DZ9114512894	右支承板	Right support plate	1			
7	99114512876	右角板	Right angle plate	1			
8	99114512870	横梁总成	Cross member assy	1			
9	99114510015	中间支座	Connecting base	1			
10	99014512015	横梁总成	Cross member	1			
11	99014510226	支架	Bracket	4			
12	880 510040	后横梁连接板	Rear cross member connection plate	2			
13	DZ9114512750	后横梁总成	Rear cross member	1			
14	99114512875	左角板	Left angle plate	1			
15	DZ9114512893	左支承板	Left support plate	1			
16	DZ9114512893	左纵梁总成	Left carling assy	1			
	DZ9114510260	左纵梁总成	Left carling assy	1			右置车 to right

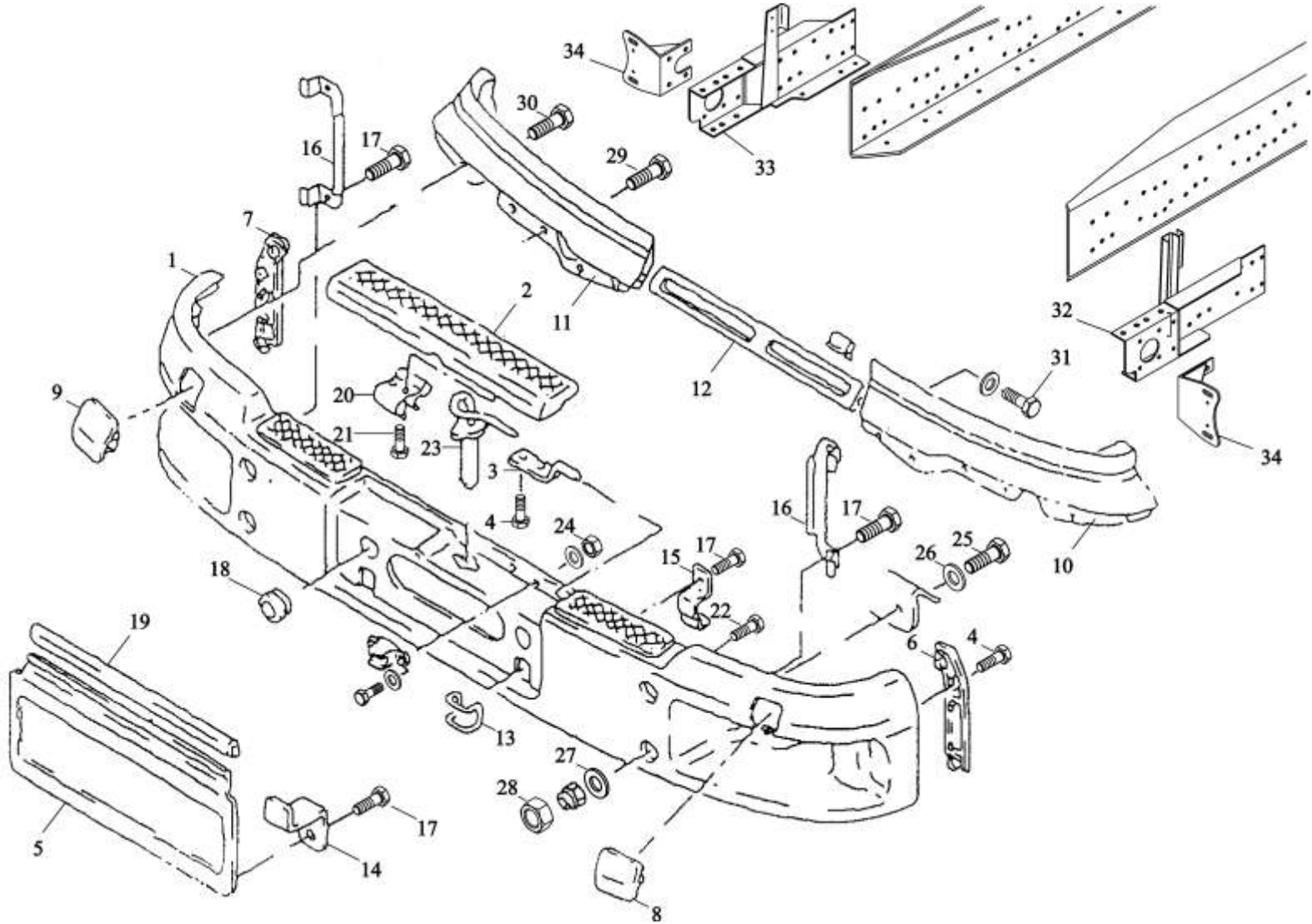
### 车架总成 (三) FRAME ASSY III



### 车架总成（三）FRAME ASSY III

序号 NO	件号 Part.No	名称 Designation	Name	数量 Quantity	适用车型 Suited type	备注 Remark
	DZ9118510060	车架总成	Frame assy	1	8×4	载货车 truck
	DZ9118510430	车架总成	Frame assy	1		载货车 truck
	DZ9114512910	车架总成	Frame assy	1		载货车 truck
1	DZ9118510062	右纵梁总成	Right carling assy	1		
2	DZ9118510061	左纵梁总成	Left carling assy	1		
3	3380-2801122	右加强板	Right strengthen plate	1		
	3380-2801121	左加强板	Left strengthen plate	1		
4	3380-2801111	连接板	Connecting plate	4		
5	3380-2801030	横梁总成	Cross member assy	1		
6	3380-2801040	横梁总成	Cross member assy	1		
7	DZ9118510080	横梁总成	Cross member assy	1		
8	3380-2801050	横梁总成	Cross member assy	1		
9	99014510226	支架	Bracket	4		
10	3380-2801071	中间支座	Connecting base	2		
11	99014510038	限位绳支架	Position rope bracket	4		
12	3380-2801008	支承板	Support plate	2		
13	3380-2801060	横梁总成	Cross member assy	1		
14	3261-2801060	尾梁总成	Cauda cross member	1		

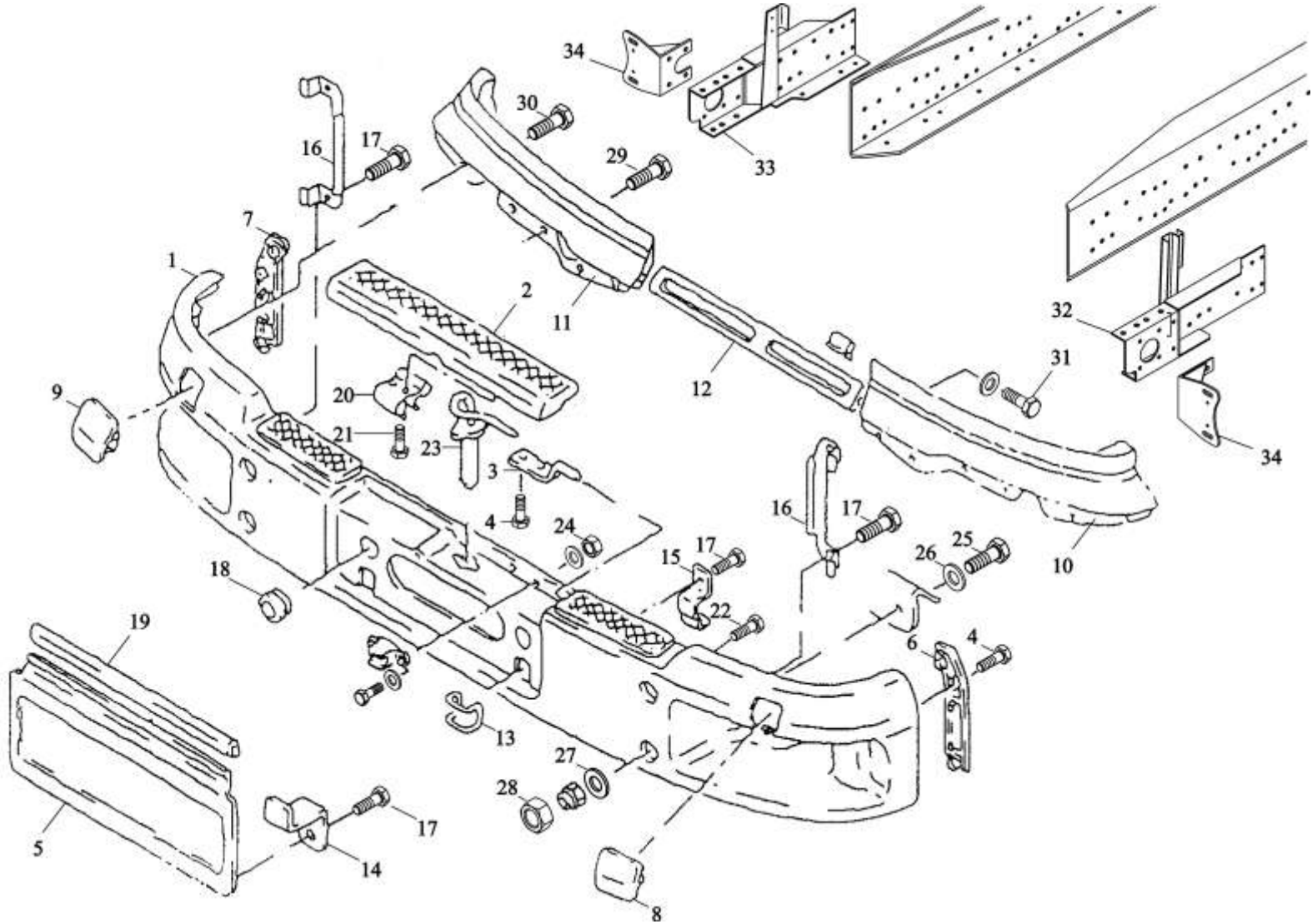
保险杠及联接支架 BUMPER AND FRONT BRACKET



## 保险杠及联接支架 BUMPER AND FRONT BRACKET

序号 NO	件号 Part.No	名称 Designation	Name	数量 Quantity	适用车型 Suited type	备注 Remark
1	81.41610.4114	保险杠	Synthetic bumper assembly	1		
2	81.41610.0191	上装饰件	Flap upper	1		
3	81.41610.0154	卡子	Pin	2		
4	81.90470.0623	自攻螺栓	Screw	4		6.6×22-ST-T30-A3R
5	81.41610.0150	护面	Flap lower	1		
6	81.41610.0151	转向灯固定板(左)	Trim left	1		
7	81.41610.0152	转向灯固定板(右)	Trim right	1		
8	81.41610.0159	盖(左)	Cover left	1		
9	81.41610.0158	盖(右)	Cover right	1		
10	81.41610.0167	左挡板	Trim left wide	1		
11	81.41610.0166	右挡板	Trim right wide	1		
12	81.41610.0164	中间挡板	Trim center	1		
13	81.41610.0153	支架	Bracket	2		
14	81.97488.0075	双角铁	Double angle	2		
15	81.41610.0172	压板	Plate	2		
16	81.41610.0198	前照灯总成固定支架	Bracket	2		
17	81.90470.0623	自攻螺栓	Head screw	8		6.6×22-ST-T30-A3R
18	81.96001.0101	橡胶扣	Rubber grommet	2		22.0-30×8.5/45×18-GI-60
19	81.96121.0032	夹紧架	Clamping frame	2		
20	81.41610.0192	锁扣	Lock grommet	1		
21	81.90470.0619	六角头螺栓	Hex screw	2		PT-KA5×12-WN1412-10.9-A3C
22	81.90470.0623	螺钉	Screw	28		6.6×22-ST-T30-A3R
23	DZ9112930100	牵引销	Towing pin	1		
24	06.11069.0106	六角螺母	Hexagon nut	2		M6-8-A2R
25	06.01733.6313	六角螺栓	Hex bolt	4		M12×1.5×40-8.8-MAN183-B1

保险杠及联接支架 BUMPER AND FRONT BRACKET

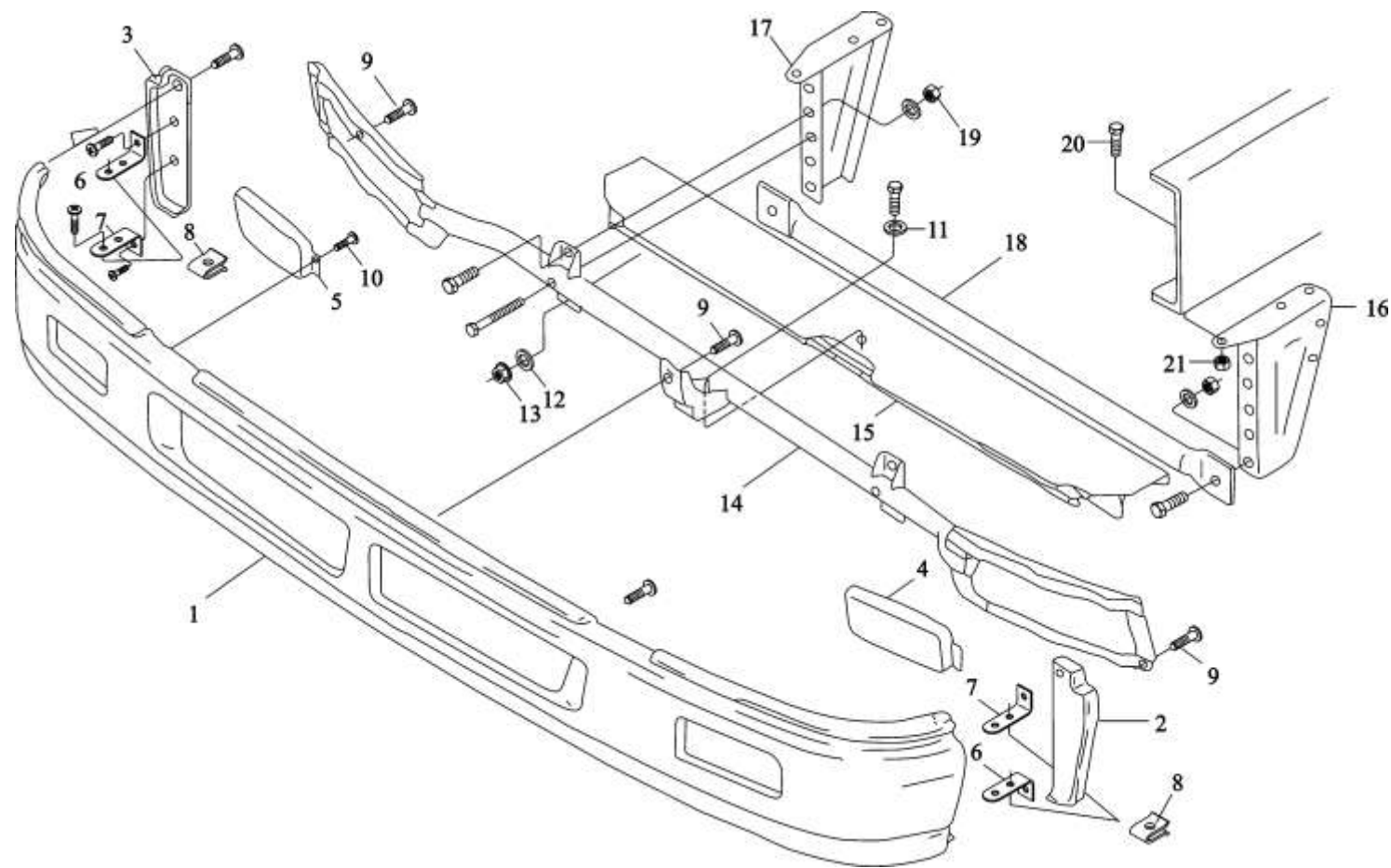


保险杠及联接支架 BUMPER AND FRONT BRACKET

序号 NO	件号 Part.No	名称 Designation	Name	数量 Quantity	适用车型 Suited type	备注 Remark
26	06.15030.0815	垫圈	Washer	4		13×20×2-140HV-MAN183-B1
27	81.90712.0881	垫圈	Washer	4		
28	81.96002.0425	盖	Cap	4		
29	81.90470.0623	自攻螺栓	Screw	10		6.6×22-ST-T30-A3R
30	81.90470.0624	六角头螺栓	Screw	2		6.6×40-ST-T30-A3R
31	81.90470.0621	自攻螺钉	Screw	2		PT-KA5×20-WN1411-10.9-A3R
32	DZ9112930030	左托架总成	Left bracket assy	1		
33	DZ9112930040	右托架总成	Right bracket assy	1		
34	81.41601.5044	上保险杠固定座	Position base	2		



# 副保险杠及联接支架 AUXILIARY BUMPER AND FRONT BRACKET

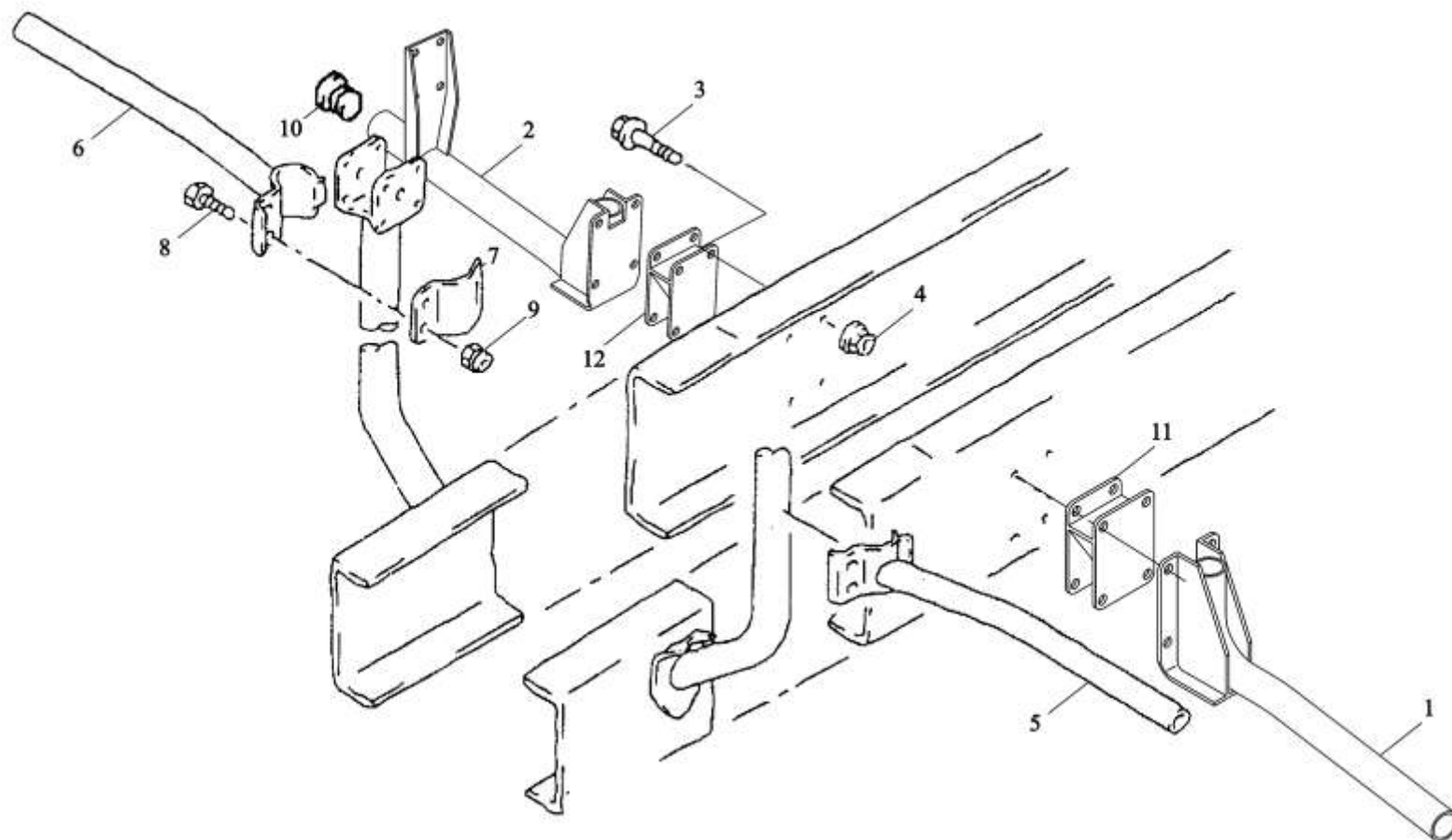


## 副保险杠及联接支架 AUXILIARY BUMPER AND FRONT BRACKET

序号 NO	件号 Part.No	名称 Designation	Name	数量 Quantity	适用车型 Suited type	备注 Remark
1	81.41613.0074	副保险杠总成	Auxiliary bumper assy	1		高位保险杠 (high position)
	81.41613.0071	副保险杠总成	Auxiliary bumper assy	1		低位保险杠 (lower position)
2	81.41613.0069	前雾灯盲孔盖 (左)	Trim left	1		
3	81.41613.0066	前雾灯盲孔盖 (右)	Trim right	1		
4	81.41613.0081	左端板	Plane board left			低位保险杠 (lower position)
5	81.41613.0080	右端板	Plane board right			低位保险杠 (lower position)
6	81.41613.0077	下支架	Bracket lower	2		高位保险杠 (high position)
7	81.41613.0076	上支架	Bracket upper	2		高位保险杠 (high position)
8	8141613.5031	角 板	Speed nut	12		ST4.8-5-MAN183-B1
9	81.90470.0618	六角头螺栓	Grooved raised head coll.screw	18		PT-KA6×20-WN1411-10.9-A3R
10	81.90470.0619	六角头螺栓	Grooved oval head screw	8		PT-KA5×12-WN1412-10.9-A3C
11	06.15190.0309	垫 圈	Washer	1		8.4×24×2-140HV-MAN183-B1
12	06.15190.0311	垫 圈	Washer	2		13×37×3-140HV-MAN183-B1
13	06.11240.0406	六角锁紧螺母	Hex lock nut	2		BM10-8-MAN183-B1
14	81.41613.5035	大灯支架	Airdam mounting assembly	1		
15	81.41615.5061	脚踏板	Foothold assembly	1		
16	DZ9112930252	左下支架	Bracket left	1		
17	DZ9112930253	右下支架	Bracket right	1		
18	81.41653.0004	撑 杆	Protective tube	1		
19	06.11251.2001	六角锁紧螺母	Hex lock nut	4		M10-10-MAN183-B1
20	06.02813.4911	六角锁紧螺钉	Hex lock screw	6		M14×1.5×30-10
21	06.11251.2005	六角锁紧螺母	Hex lock nut	6		M14×1.5-10-MAN183-B1

左、右翼子板支架 LEFT/RIGHT FENDER BRACKET

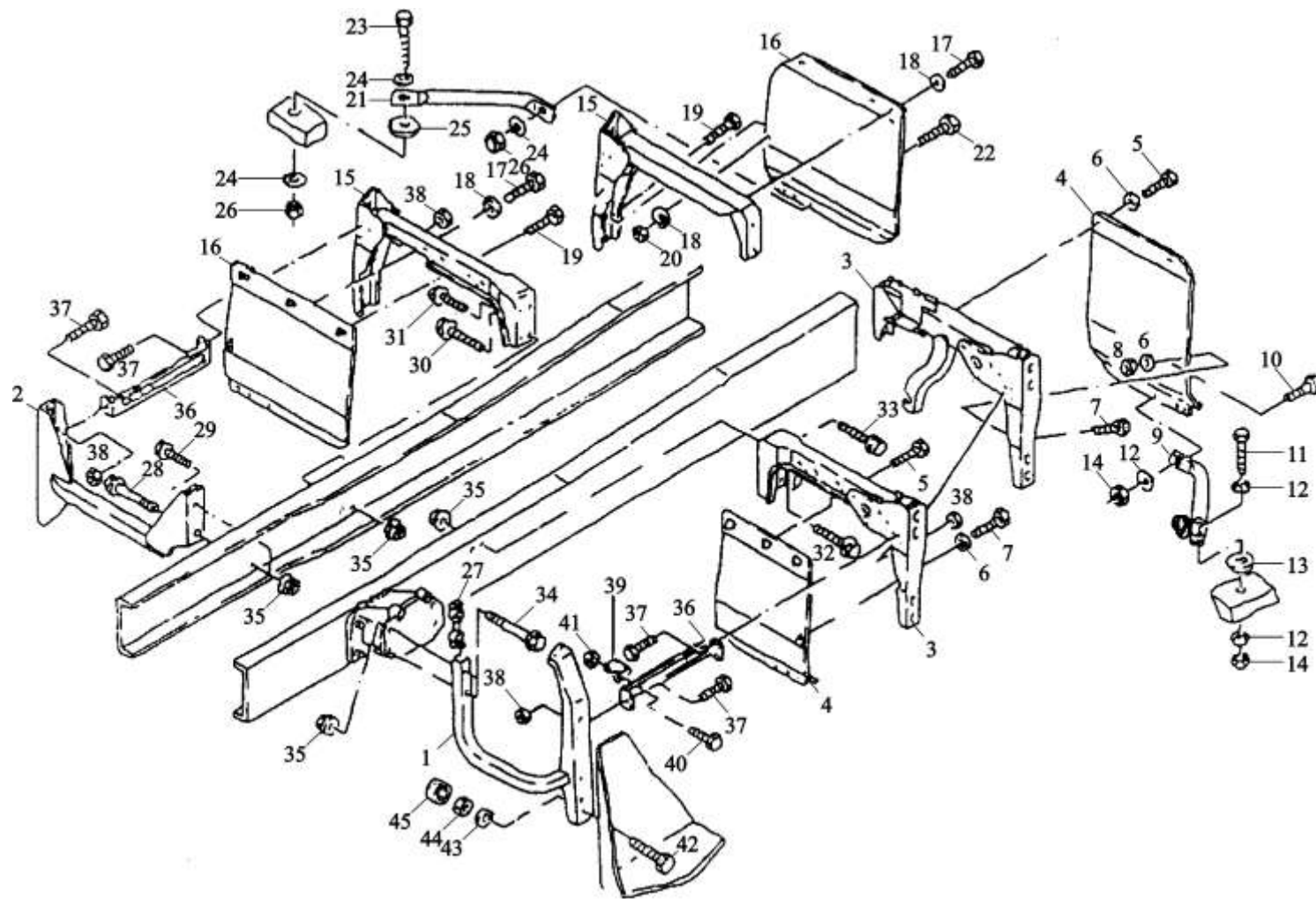
---



左、右翼子板支架 LEFT/RIGHT FENDER BRACKET

序号 NO	件号 Part.No	名称 Designation	Name	数量 Quantity	适用车型 Suited type	备注 Remark
1	81.61243.5265	左后翼子板支架总成	Bracket assembly left	1	SX4195NW351	
	DZ1640230020	左后翼子板支架总成	Bracket assembly left	1		
	DZ1640230030	左后翼子板支架总成	Bracket assembly left	1	SX4195JV351	
2	81.61243.5267	右后翼子板支架总成	Bracket assembly right	1		
	DZ1640230026	右后翼子板支架总成	Bracket assembly right	1		
	DZ1640230040	右后翼子板支架总成	Bracket assembly right	1	SX4195JV351	
3	Q150B1430	六角螺栓	Hex lock screw	16		M14×1.5×40-10.9-MAN183-B1
4	Q33414	六角锁紧螺母	Hex lock screw	16		M14×1.5-10-MAN183-B1
5	81.61243.5234	前支架	Bracket assembly left	1		
6	81.61243.5236	前支架	Bracket assembly right	1		
7	81.61243.0086	夹片	Mounting clamp	2		
8	Q150B1030	六角螺栓	Hex bolt	4		M10×30-8.8-MAN183-B1
9	Q33410	六角锁紧螺母	Hex lock nut	4		BM10-8-MAN183-B1
10	81.96002.0416	盲盖	Plug	4		
11	DZ1640230060	左翼子板支座总成	Bracket base left	1		
12	DZ1640230050	右翼子板支座总成	Bracket base right	1		

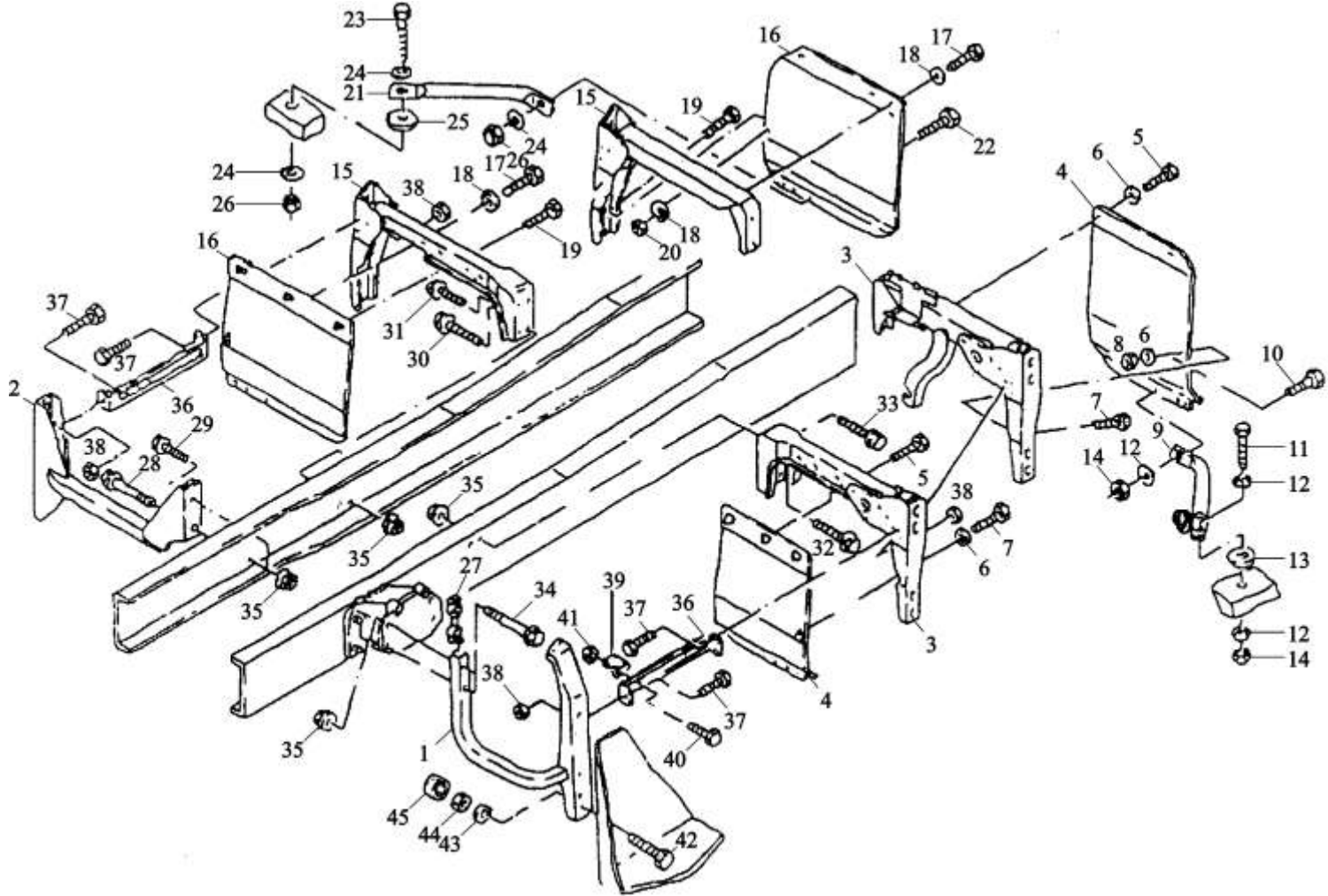
# 踏板支架 FOOT PANEL BRACKET



## 踏板支架 FOOT PANEL BRACKET

序号 NO	件号 Part.No	名称 Designation	Name	数量 Quantity	适用车型 Suited type	备注 Remark
1	81.41890.5059	左前踏板支架总成	Bracket assembly left front	1		
	DZ1642240140	左前踏板支架总成	Bracket assembly left front			
	DZ1640240050	左前踏板支架总成	Bracket assembly left front	1		用于右置车
2	81.41890.5062	右前踏板支架总成	Bracket assembly right front	1		
	DZ1640240020	右前踏板支架总成	Bracket assembly right front			
	DZ1642240120	右前踏板支架总成	Bracket assembly right front			
3	81.41890.5119	左后踏板支架总成	Bracket assembly left rear	1		
	DZ1640240029	左后踏板支架总成	Bracket assembly left rear	1		用于右置车
	DZ1640240031	左后踏板支架总成	Bracket assembly left rear			
	DZ1640240040	左后踏板支架总成	Bracket assembly left rear	1		
	DZ1642240150	左后踏板支架总成	Bracket assembly left rear			
4	DZ1642240009	左后盖板	Cover plate left rear	1		
	81.41890.0011	左后盖板	Cover plate left rear			
	DZ1642240011	左后盖板	Cover plate left rear			
	DZ1642240013	左后盖板	Cover plate left rear			
5	06.01303.2910	六角螺栓	Hex bolt	5		M6×12SK-8.8-MAN183-A2C
6	06.15013.0409	垫片	Washer	2		A6.4×12×1.6-200HV- MAN183-B1
7	06.01283.4911	六角螺栓	Hex bolt	1		M6×16-8.8-MAN183-B1
8	06.11240.0303	六角锁紧螺母	Hex lock nut	1		AM6-8-MAN183-B1
9	81.41890.0051	左支柱	Support left	1		
10	06.01289.0262	六角螺栓	Hex bolt	1		M8×18-8.8-MAN183-A2R
11	06.01289.0264	六角螺栓	Hex bolt	1		M8×28-8.8-MAN183-A2R
12	06.15019.0084	垫片	Washer	4		A8.4×16×1.6-200HV-MAN183-B4
13	06.15190.0409	垫片	Washer	1		8.4×24×2-140HV-MAN183-B4

踏板支架 FOOT PANEL BRACKET

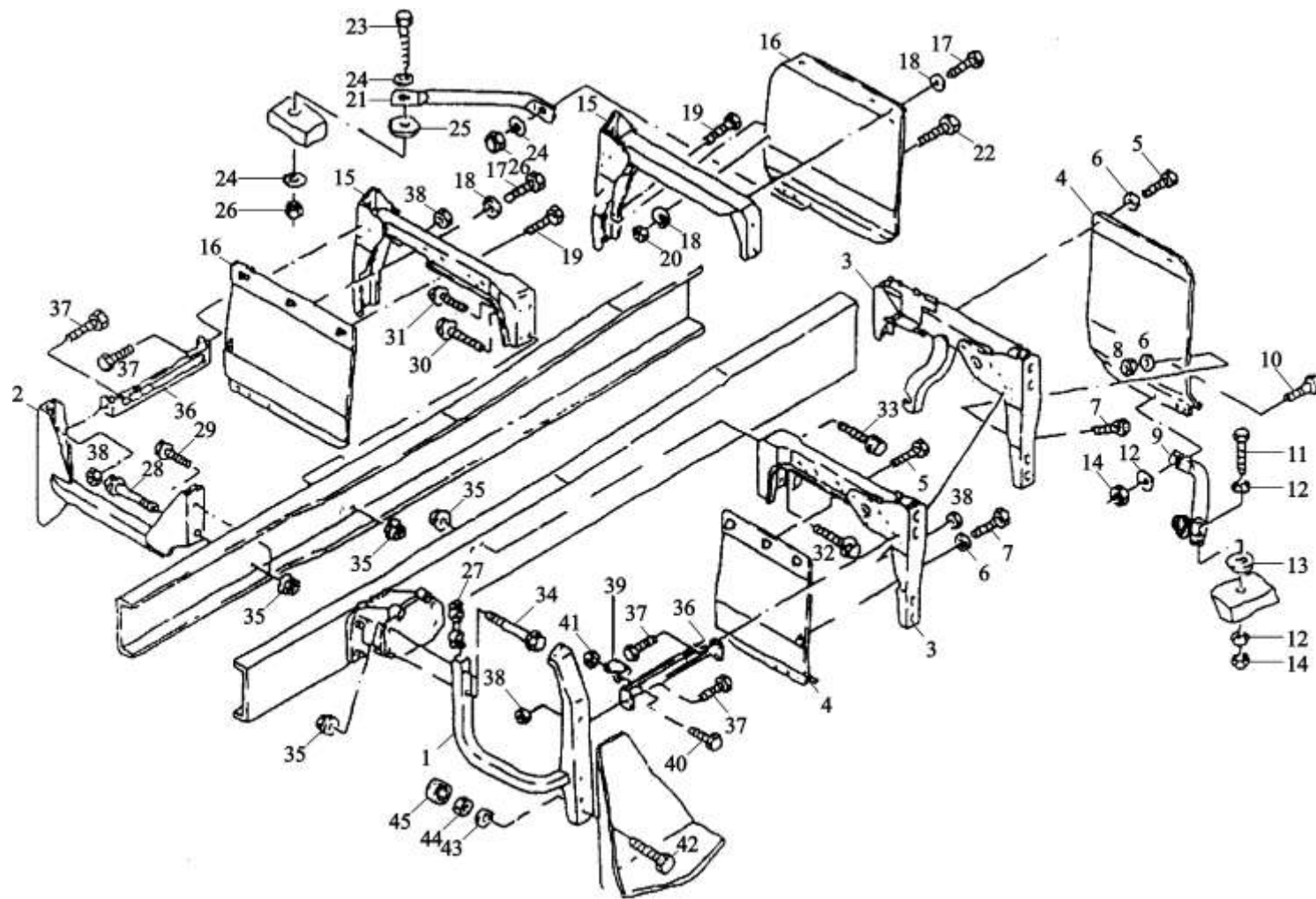


## 踏板支架 FOOT PANEL BRACKET

序号 NO	件号 Part.No	名称 Designation	Name	数量 Quantity	适用车型 Suited type	备注 Remark
14	06.11069.0158	六角螺母	Hexagon nut	2		M8-8-MAN183-B4
15	81.41890.5068	右后踏板支架总成	Bracket assembly right rear	1		
	DZ1640240030	右后踏板支架总成	Bracket assembly right rear			
	DZ1640240032	右后踏板支架总成	Bracket assembly right rear			
	81.41890.5080	右后踏板支架总成	Bracket assembly right rear			用于右置车
	DZ1643240030	右后踏板支架总成	Bracket assembly right rear			
16	81.41890.0008	右后盖板总成	Cover plate right rear	1		
	DZ1642240010	右后盖板总成	Cover plate right rear			油田专用车
	DZ1642240014	右后盖板总成	Cover plate right rear			油田专用车
17	06.01303.2910	六角螺栓	Hex bolt	3		M6×12SK-8.8-MAN183-A2C
18	06.15013.0409	垫片	Washer	5		A6.4×12×1.6-200HV- MAN183-B1
19	06.01283.4911	六角螺栓	Hex bolt	2		M6×16-8.8-MAN183-B1
20	06.11240.0303	六角螺栓	Hex lock nut	2		AM16-8-MAN183-B1
21	81.41890.0050	右支柱	Support right	1		
22	06.01289.0262	六角螺栓	Hex bolt	1		M8×188.8-MAN183-A2R
23	06.01289.0264	六角螺栓	Hex bolt	1		M8×28-8.8-MAN183-A2R
24	06.15019.0084	垫片	Washer	4		A8.4×16×1.6-200HV- MAN183-B4
25	06.15190.0409	垫片	Washer	1		8.4×24×2-140HV-MAN183-B4
26	06.11069.0158	六角螺母	Hexagon nut	2		M8-8-MAN183-B4
27	81.41820.5061	衬垫总成	Packing assembly	1		
28	06.02815.8934	六角锁紧螺钉	Hex lock screw	1		M14×15×95-10.9-MAN183-A3C
29	06.02813.4914	六角锁紧螺钉	Hex lock screw	1		M14×15×45-10.9-MAN183-B1
30	06.02813.4913	六角锁紧螺钉	Hex lock screw	2		M14×15×40-10.9-MAN183-B1



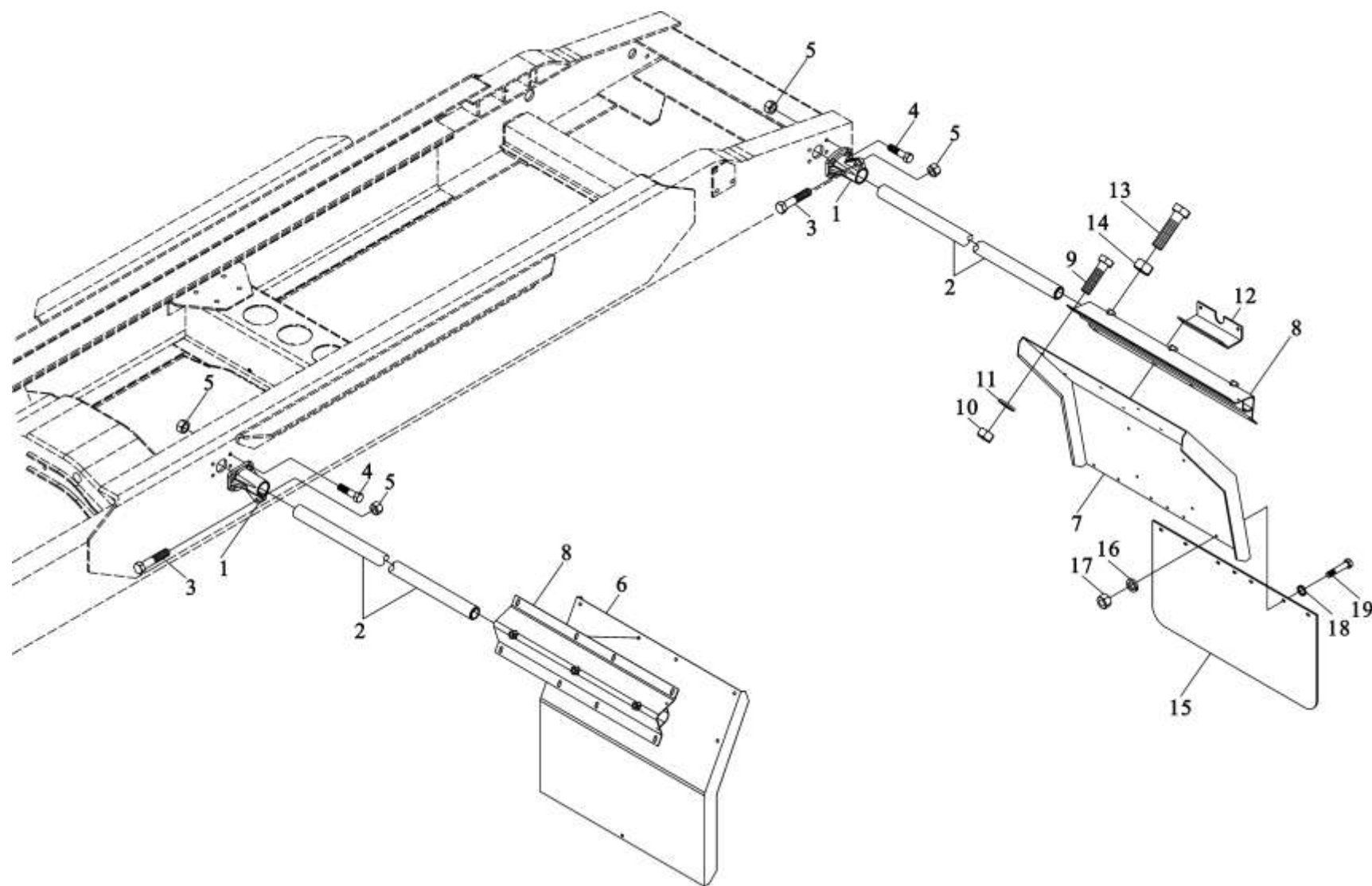
# 踏板支架 FOOT PANEL BRACKET



踏板支架 FOOT PANEL BRACKET

序号 NO	件号 Part.No	名称 Designation	Name	数量 Quantity	适用车型 Suited type	备注 Remark
31	06.02813.4911	六角锁紧螺钉	Hex lock screw	2		M14×1.5×30-10.9-MAN183-B1
32	06.02813.4913	六角锁紧螺钉	Hex lock screw	2		M14×1.5×40-10.9-MAN183-B1
33	06.02813.4911	六角锁紧螺钉	Hex lock screw	2		M14×1.5×30-10.9-MAN183-B1
34	06.02813.4918	六角锁紧螺钉	Hex lock screw	2		M14×1.5×65-10.9-MAN183-B1
35	06.11251.2005	六角锁紧螺钉	Hex lock nut	8		M14×1.5-10-MAN183-B1
36	81.41890.0044	支 座	Support	2		
37	06.01283.5112	六角螺栓	Hex bolt	6		M8×18-8.8-MAN183-B1
38	06.11251.2018	六角锁紧螺母	Hex lock nut	6		M8-10-MAN183-B1
39	81.27421.0151	压力力传感器	Sensor	2		
40	06.01283.5112	六角螺栓	Hex bolt	2		M8×18-8.8-MAN183-B1
41	06.11240.0404	六角锁紧螺母	Hex lock nut	2		BM8-8-MAN183-B1
	06.11251.2018	六角锁紧螺母	Hex lock nut	2		M8-10-MAN183-B1
42	06.01283.5215	六角螺母	Hex bolt	8		M10×25-8.8-MAN183-B1
43	06.15199.0016	垫 圈	Washer	8		10.5×30×2.5-140HV-a2-a3R
44	06.11240.0406	六角锁紧螺母	Hex lock nut	8		BM10-8-MAN183-B1
45	88.96002.0027	盖	Cap	8		

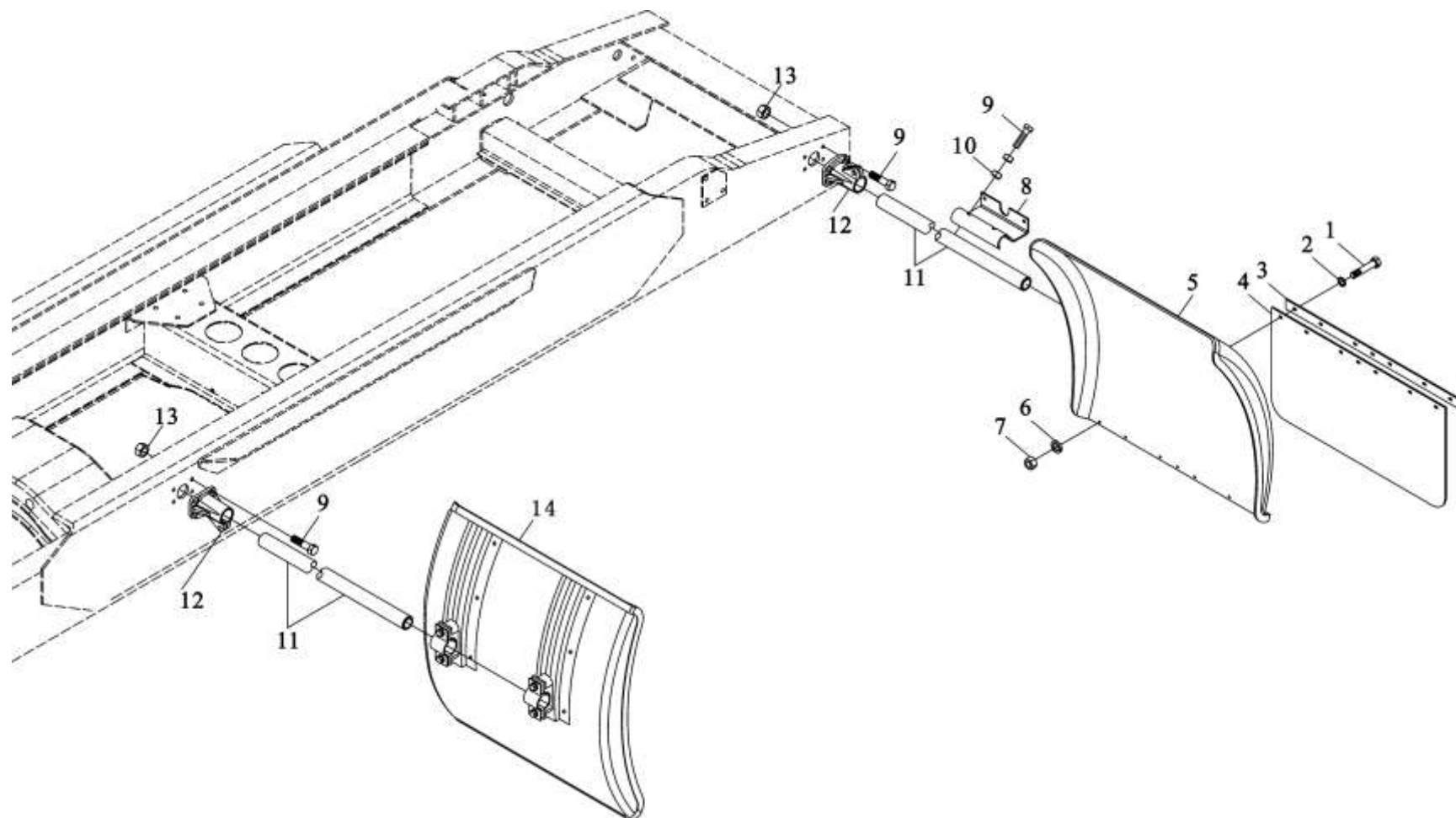
# 后翼子板 (一) REAR FENDER I



## 后翼子板（一） REAR FENDER I

序号 NO	件号 Part.No	名称 Designation	Name	数量 Quantity	适用车型 Suited type	备注 Remark
1	99014950008	固定托架	Bracket	4		
2	99112950070	管 梁	Carrier	2		
3	90003800529	六角头螺栓	Hex screw	12		Q150B1040
4	90008302532	六角头螺栓	Hex screw	16		Q150B1035
5	90003888452	II型全金属六角锁紧螺母	Locking nut	12		Q332210
6	99112950066	前弓形翼子板	Front fender	2		
7	AZ9112950123	后弓形翼子板	Rear fender	2		
8	99114950070	加强板总成	Plate	4		
9	90003802419	六角头螺栓	Hex screw	28		Q150B0820
10	90003888451	II型全金属六角锁紧螺母	Locking nut	28		Q33208
11	90003936103	大垫圈	Washer	32		Q40208
12	AZ9112950125	灯 架	Light holder	2		
13	90003802527	六角头螺栓	Hex screw	12		Q150B1030
14	90003871305	I型六角螺母	Nut	12		Q340B10
15	AZ9100950027	挡泥板	Mudguard	2		
16	90003931082	重型弹簧垫圈	Spring washer	12		Q40506
17	90003871232	I型六角螺母	Hex nut	12		Q340B06
18	90003936101	大垫圈	Washer	12		Q40206
19	90003802331	六角头螺栓	Hex screw	12		Q150B0620

## 后翼子板（二） REAR FENDER II

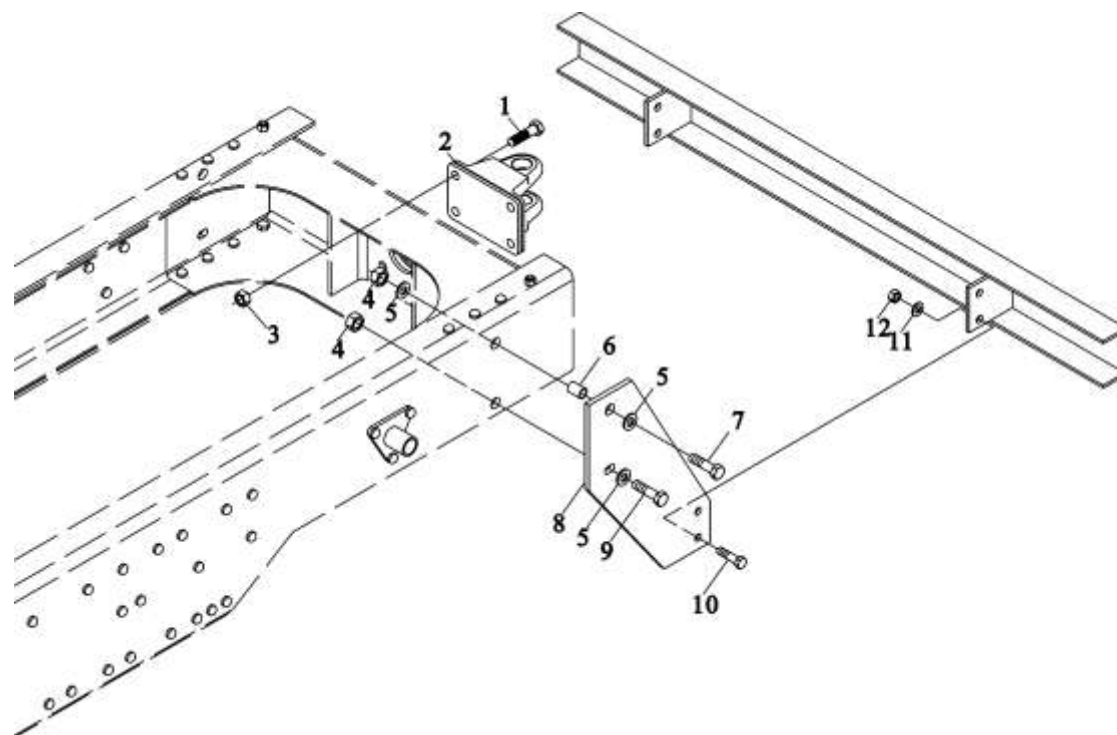


## 后翼子板（二） REAR FENDER II

序号 NO	件号 Part.No	名称 Designation	Name	数量 Quantity	适用车型 Suited type	备注 Remark
1	Q150B0620	六角头螺栓	Hex screw	10		
2	Q40206	大垫圈	Washer	10		
3	DZ9112952068	挡泥板压条	Plate	2		
4	DZ9112952069	挡泥板	Mudguard	2		
5	DZ9112952065	后翼子板	Rear fender	2		
6	Q40506	重型弹簧垫圈	Spring washer	10		
7	Q340B06	I型六角螺母	Hex nut	10		
8	DZ9112950110	尾灯支架总成	Tail light carrier	1		
	DZ9112950120	尾灯支架总成（右）	Tail light carrier (right)	1		
9	Q150B1040	六角头螺栓	Hex screw	24		
10	Q340B10	I型六角螺母	Hex nut	4		
11	DZ9112952070	管梁总成	Carrier assy	2		
12	99014950008	固定托架	Barcket	4		
13	Q332210	II型全金属六角锁紧螺母	Locking nut	20		
14	DZ9112952066	前翼子板	Front frnder	2		

# 后保险杠及牵引钩 REAR BUMPER AND TOWING HOOK

---

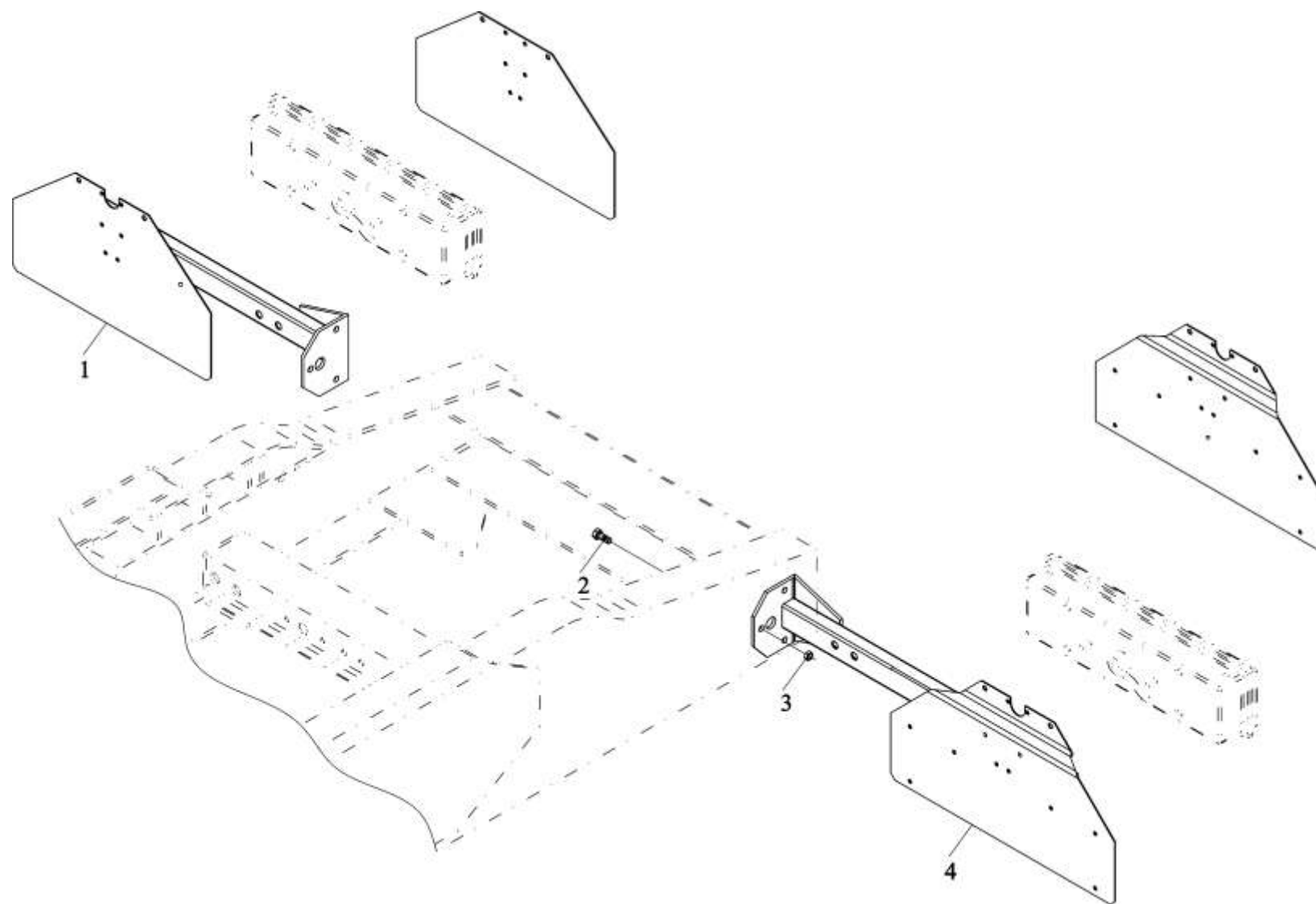


## 后保险杠及牵引钩 REAR BUMPER AND TOWING HOOK

序号 NO	件号 Part.No	名称 Designation	Name	数量 Quantity	适用车型 Suited type	备注 Remark
1	Q151B1665	六角头螺栓	Hex screw	4		
2	DZ9100930010	牵引钩	Towing hook	1		
3	90003888459	自锁螺母	Locking nut	4		
4	Q33216	II型全金属六角锁紧螺母	Locking nut	4		
5	190003937830	垫圈	Washer	6		
6	DZ9114930016	套筒	Bush	2		
7	Q150B1655	六角头螺栓	Hex screw	2		
8	DZ9114930031	支承板	Support plate	2		
9	Q150B1650	六角头螺栓	Hex screw	2		
10	Q150B1435	六角头螺栓	Hex screw	4		
11	Q40114	平垫圈	Flat washer	8		
12	Q33214	II型全金属六角锁紧螺母	Locking nut	4		



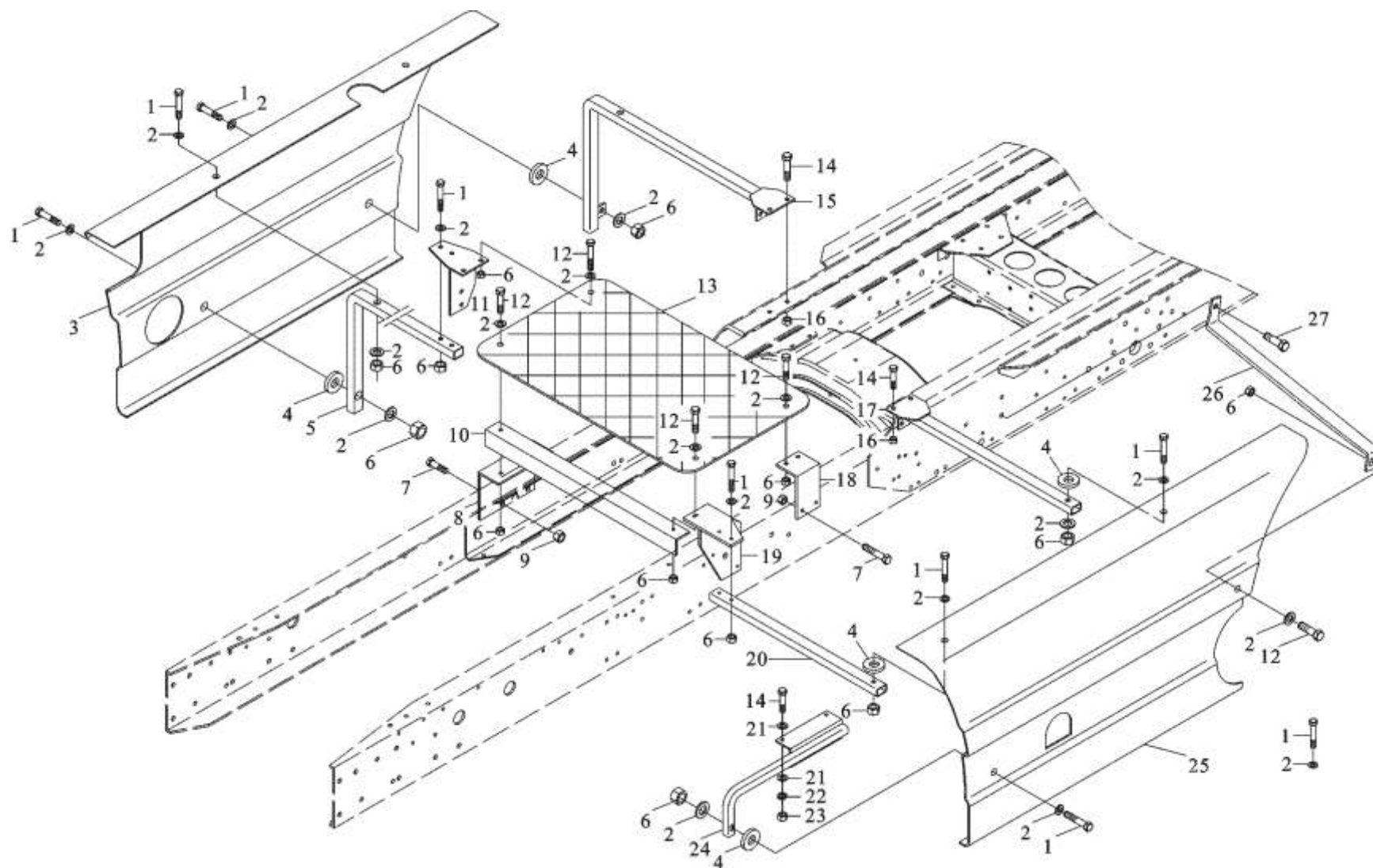
# 尾灯支架 TAIL LIGHTS BRACKET



## 尾灯支架 TAIL LIGHTS BRACKET

序号 NO	件号 Part.No	名称 Designation	Name	数量 Quantity	适用车型 Suited type	备注 Remark
1	AZ9100940003	尾灯支架总成	Tail light carrier	1		
2	Q150B1035	六角头螺栓	Hex screw	6		
3	Q33410	I型全金属六角锁紧螺母	Locking nut	6		
4	AZ9100940025	标记支架总成	Support	1		

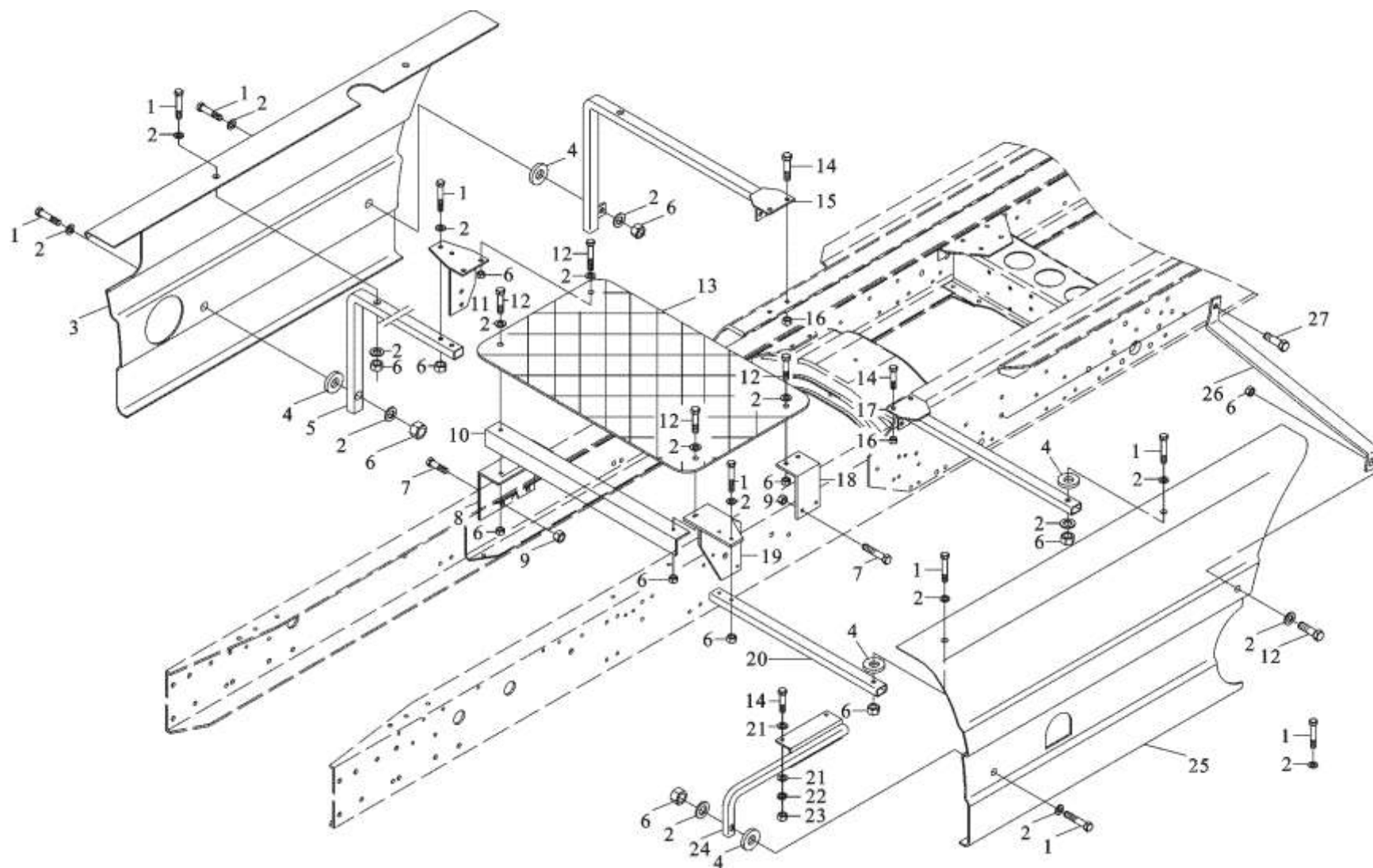
# 侧护板及操作平台 SIDE PROTECT PLATE AND OPERATING FLAT ROOF



## 侧护板及操作平台 SIDE PROTECT PLATE AND OPERATING FLAT ROOF

序号 NO	件号 Part.No	名称 Designation	Name	数量 Quantity	适用车型 Suited type	备注 Remark
	DZ29114931301	侧防护板及操作平台	Side protect plate and operating flat roof	1		
	DZ29114931201	侧防护板及操作平台	Side protect plate and operating flat roof	1		
1	Q150B0850	六角头螺栓	Hex screw	11		
2	Q40208	大垫圈	Washer	22		
3	DZ1600871227	右侧护板	Right side protect plate	1		
4	AZ9114930301	减振垫	Cushion	8		
5	DZ9114931223	支撑管	Support pipe	1		
6	Q33208	Ⅱ型全金属六角锁紧螺母	Locking nut	15		
7	Q150B1450	六角头螺栓	Hex screw	4		
8	DZ9114930644	支架（一）	Bracket I	1		
9	Q33214	Ⅱ型全金属六角锁紧螺母	Locking nut	4		
10	DZ9114930235	加强梁	Strengthen cross member	2		
11	DZ9112930340	右前支架总成	Right front bracket assy	1		
12	Q150B0825	六角头螺栓	Hex screw	5		
13	DZ9114930214	操作平台	Operating flat roof	1		
14	Q150B1030	六角头螺栓	Hex screw	10		
15	DZ9114931220	支架总成（后）	Bracket (rear)	1		
16	Q33210	Ⅱ型全金属六角锁紧螺母	Locking nut	8		
17	AZ9100930166	支架总成	Bracket	1		
18	DZ9114930214	支架（二）	Bracket II	1		
19	DZ9114930210	左前支架总成	Left front bracket assy	1		
20	DZ9114930211	支撑管	Support pipe	1		
21	Q40210	大垫圈	Washer	4		

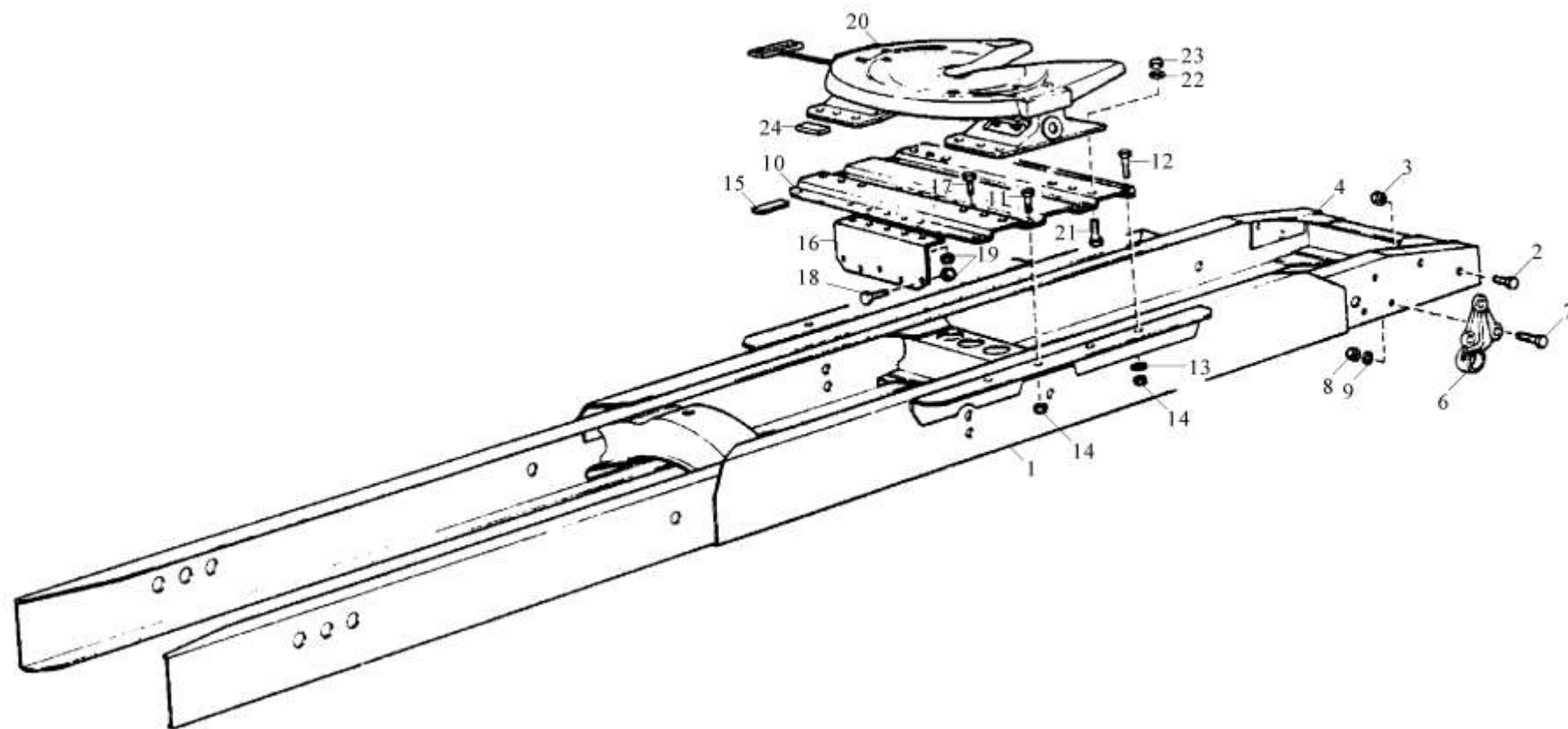
# 侧护板及操作平台 SIDE PROTECT PLATE AND OPERATING FLAT ROOF



侧护板及操作平台 SIDE PROTECT PLATE AND OPERATING FLAT ROOF

序号 NO	件号 Part.No	名称 Designation	Name	数量 Quantity	适用车型 Suited type	备注 Remark
22	Q40310	弹簧垫圈	Spring washer	2		
23	Q340B10	I 型六角螺母	Hex nut	2		
24	AZ9114930370	撑管总成	Support pipe assy	1		
25	DZ1600870026	左侧护板	Left side protect	1		
26	AZ9114930217	左后下支架	Left rear barcket (lower)	1		
27	Q150B1245	六角头螺栓	Hex screw	1		

# 鞍式牵引座 SEMI TRAILING BASE

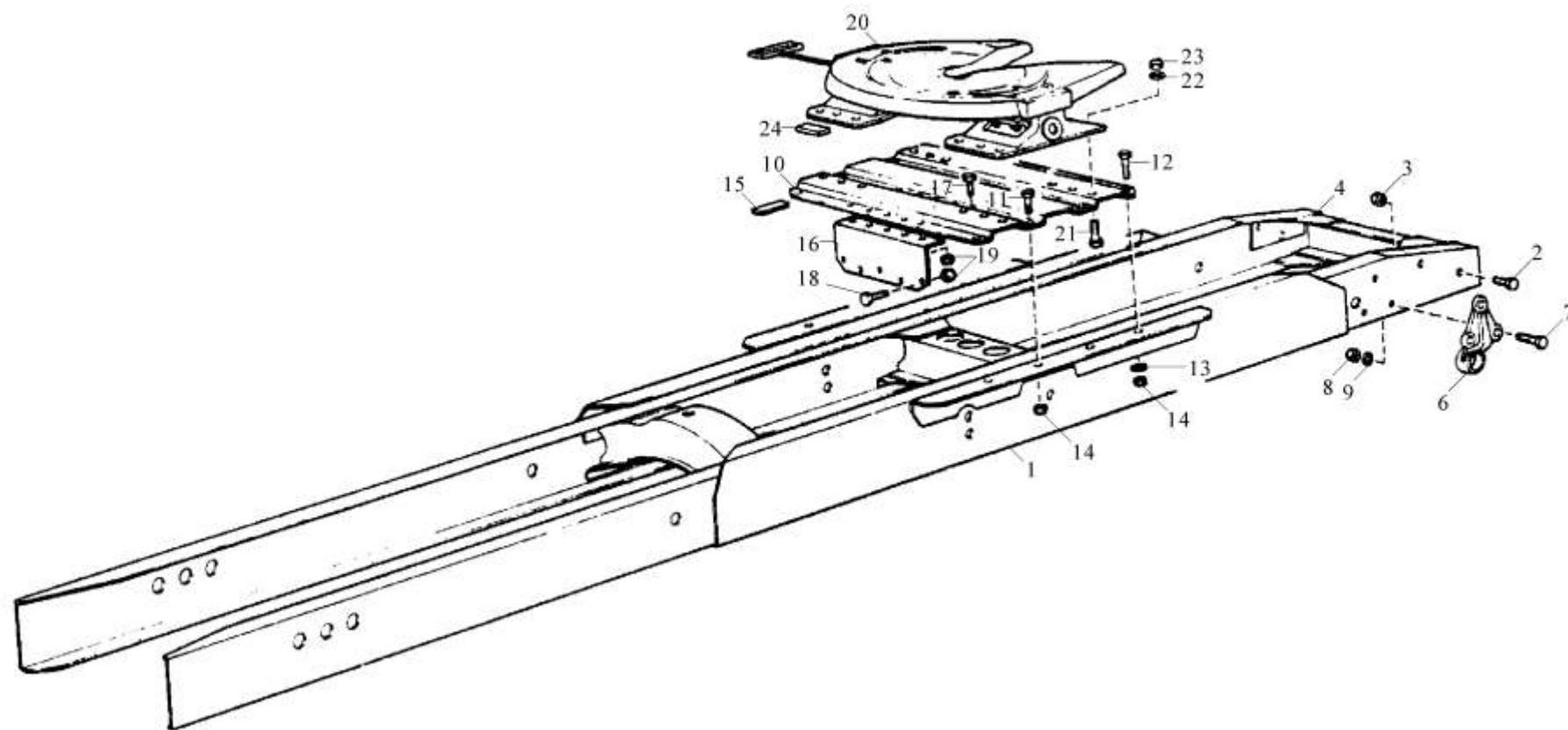


## 鞍式牵引座 SEMI TRAILING BASE

序号 NO	件号 Part.No	名称 Designation	Name	数量 Quantity	适用车型 Suited type	备注 Remark
	AZ911493000	单摆 50 鞍座	Single shake 50 semi trailing base			
	99114930076	单摆 90 鞍座	Single shake 90 semi trailing base			
	AZ911493000	约斯特 50 鞍座	Eurost 50 semi trailing base			
	AZ911493000	双摆 50 鞍座	Double shake 50 semi trailing base			
	AZ911493000	双摆 90 鞍座	Double shake 90 semi trailing base			
1	99114512440	车 架	Chassis frame			
2	99100510104	螺 栓	Screw			
3	90003888620	螺 母	Nut			
4	99112510342	横 梁	Cross member			
6	99100510008	支 架	Bracket			
7	99012310124	螺 栓	Screw			
8	90003888627	螺 母	Nut			
9	90003930301	垫 圈	Washer			
10	99112510349	板	Plate			
11	90003803823	螺 栓	Screw			
12	90003803819	螺 栓	Screw			
13	-99-907-030	垫 圈	Washer			
14	90003888459	螺 母	Nut			
15	99100510102	垫 板	Sheet			
16	99114512451	连接板	Connection plate			
	99112510322	连接板	Connection plate			
	99114512452	连接板	Connection plate			
17	90003803643	螺 栓	Screw			
18	90003803633	螺 栓	Screw			
19	90003888457	螺 母	Nut			



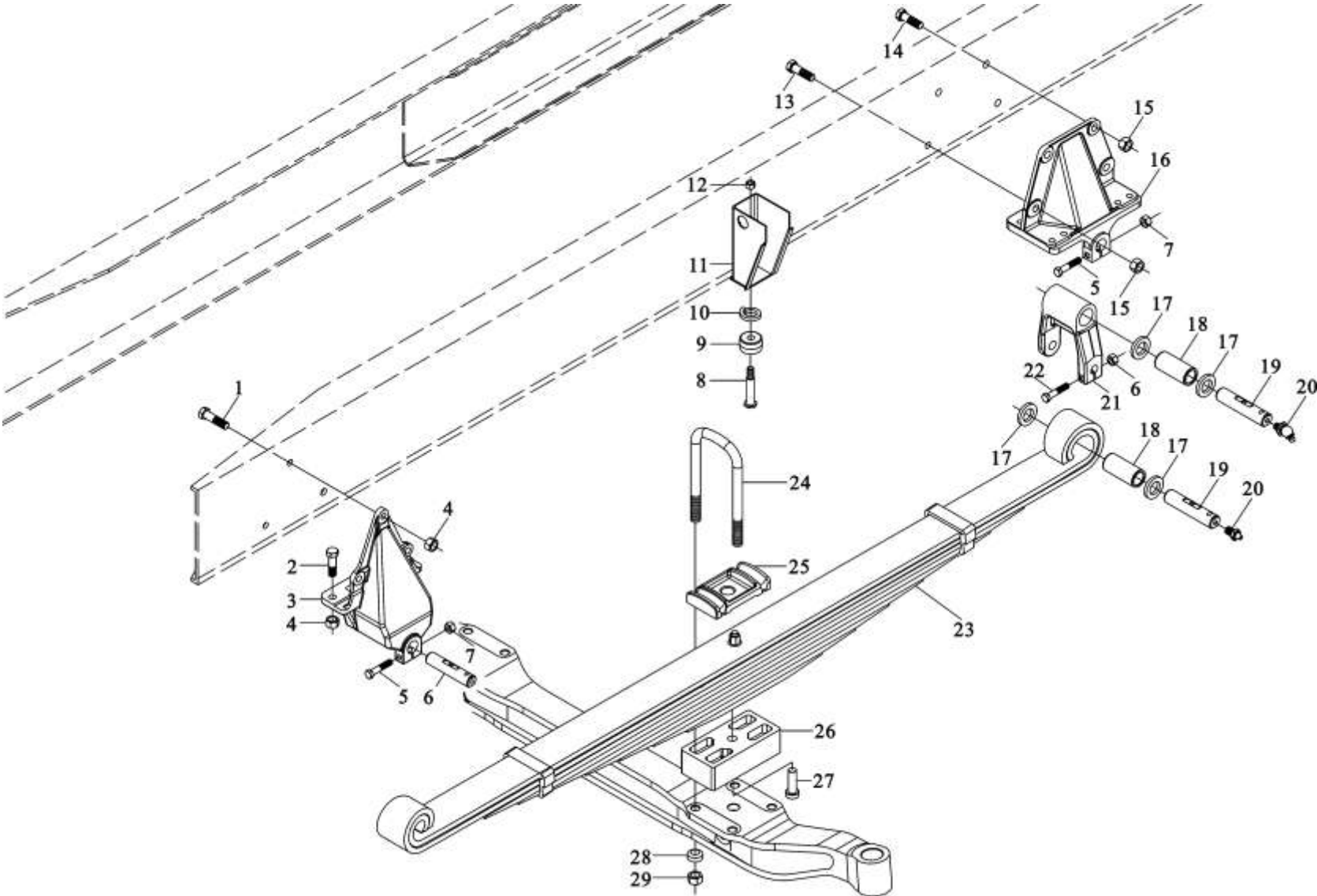
# 鞍式牵引座 SEMI TRAILING BASE



鞍式牵引座 SEMI TRAILING BASE

序号 NO	件号 Part.No	名称 Designation	Name	数量 Quantity	适用车型 Suited type	备注 Remark
20	99112930106	鞍座	Semi-clutch			
21	90003803839	螺栓	Screw			
22	90003937830	垫圈	Washer			
23	90003888459	螺母	Nut			
24	780 S 930009	止推板	Stop piece			

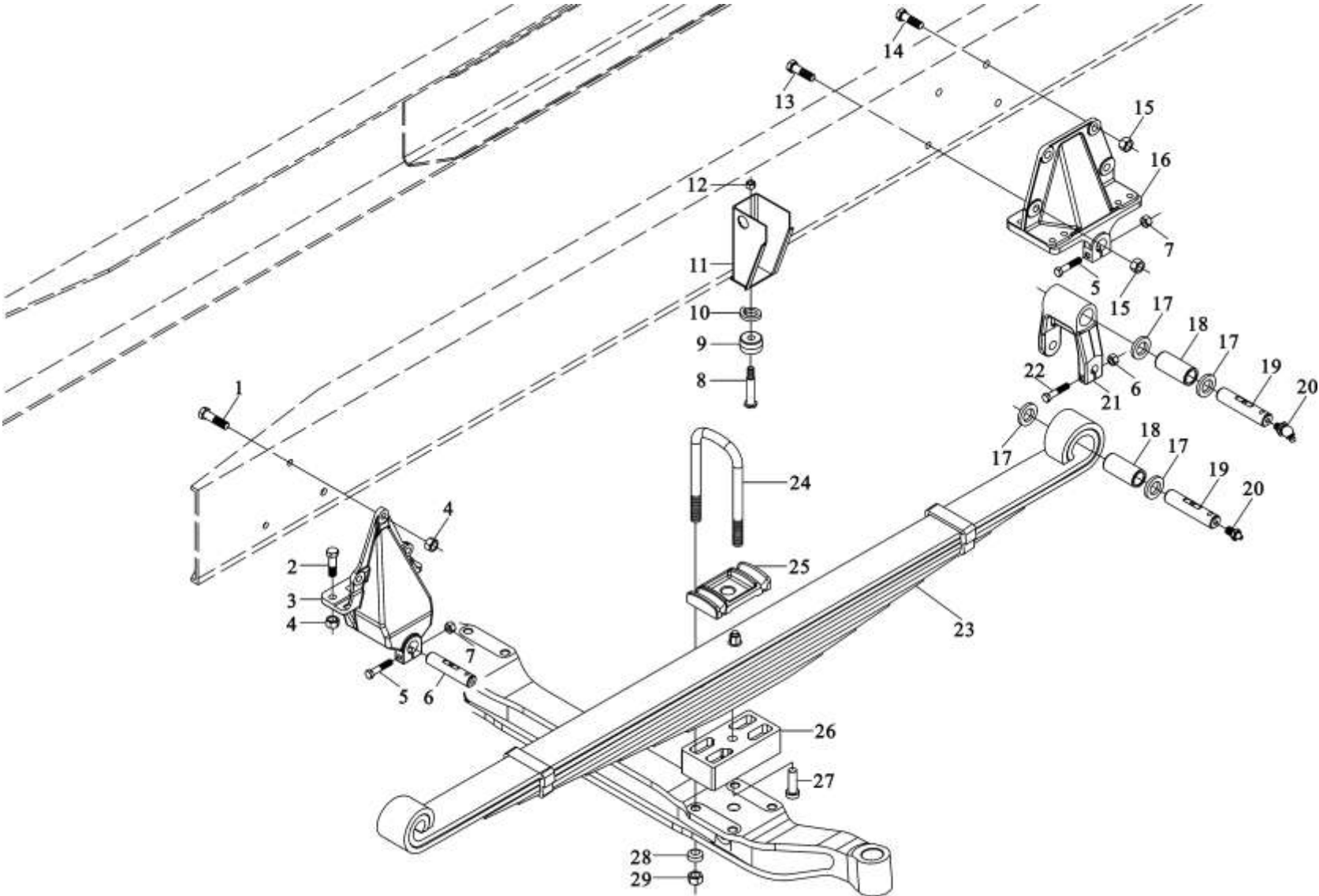
前悬架 (4×2 6×4) FRONT SUSPENSION 4×2 6×4



前悬架 (4×2 6×4) FRONT SUSPENSION 4×2 6×4

序号 NO	件号 Part.No	名称 Designation	Name	数量 Quantity	适用车型 Suited type	备注 Remark
1	90003803757	螺 栓	Hex screw	6	( 4×2 6×4 )	
2	90003803746		Hex screw	4		
3	DZ9100520010	螺 栓	Bracket	2		
	99100520010		Bracket	2		
4	90003888458	前簧前支架	Nut	10		
5	90003803674		Stud	4		
6	DZ9114520005	前簧前支架	Bolt	1		
7	90003888457		Nut	6		
8	880 520019	螺 母	Fastening part	2		
9	880 520017		Spring block	2		
10	90003931122	螺 栓	Spring washer	2		
11	99114680014		Cushion	2		
12	90003871305	弹簧销	Nut	2		
13	90003803846		Screw	2		
14	90003803844	螺 母	Screw	6		
15	90003888459		Nut	8		
16	99100520115	紧固件	Bracket	2		4×2
	99114520285		Bracket	2		6×4
	99114520286	前簧限位块	Bracket	2		6×4
	99100520156		Bracket	2		4×2
17	680 520050	弹簧垫圈	Washer	12		
18	99000520078		Bush	6		
19	99100520005	缓冲块支架	Bolt	6		
	99100520006		Bolt	6		
		螺 母				

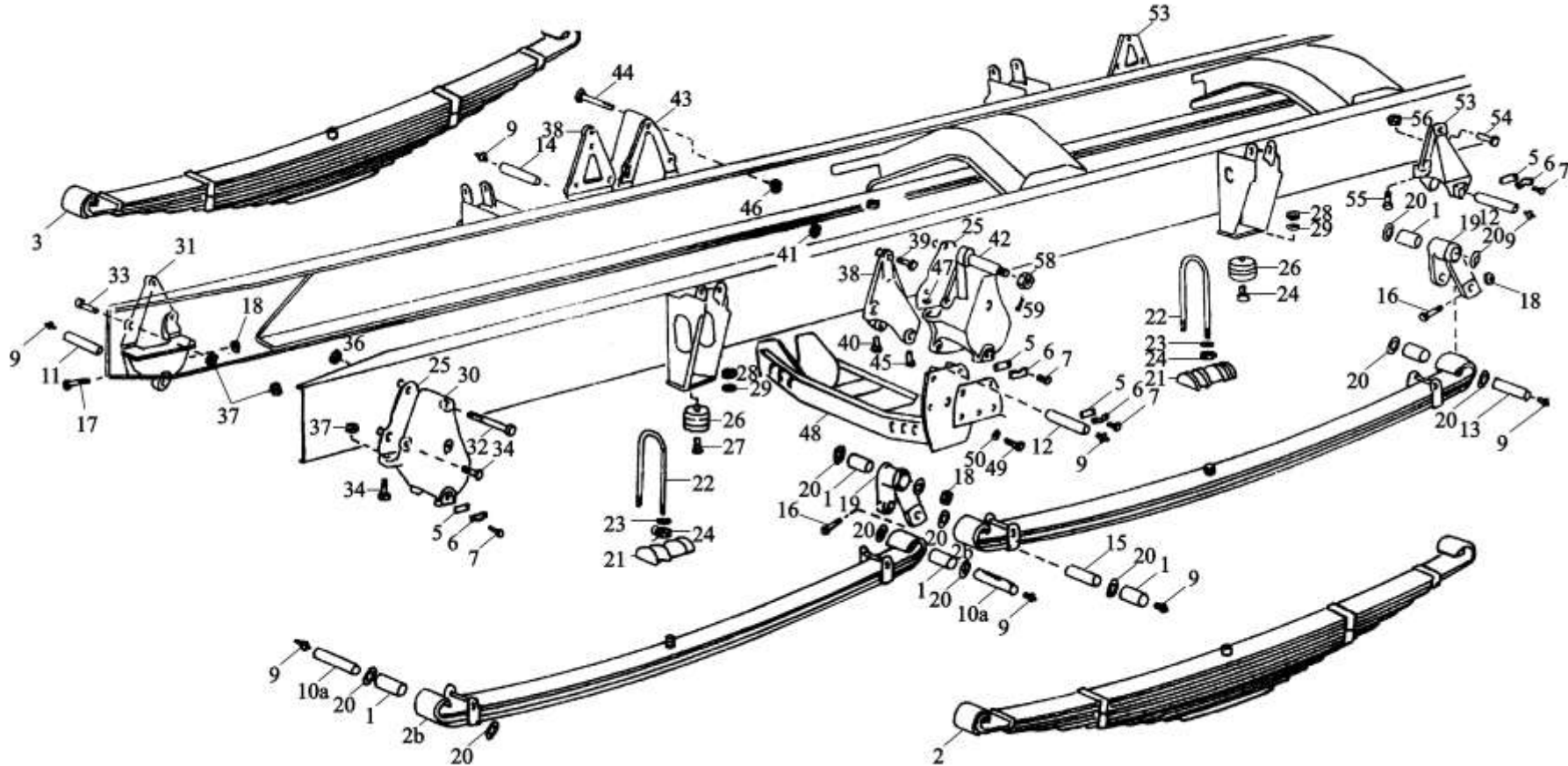
前悬架 (4×2 6×4) FRONT SUSPENSION 4×2 6×4



前悬架 (4×2 6×4) FRONT SUSPENSION 4×2 6×4

序号 NO	件号 Part.No	名称 Designation	Name	数量 Quantity	适用车型 Suited type	备注 Remark
20	90003963127	油嘴 (前、后、左)	Nipple(front rear left)	6	仅用于 6×4 车	
	90003963112		Nipple(front rear left)	6		
21	99100520034	油嘴 (前、后、左)	Spring shackle	2		
	99100520018		Spring shackle	2		
22	90003803666	前簧吊耳总成	Screw	2		
23	DZ9100529004		Leaf spring left	1		
	DZ9100529005	前簧吊耳	Leaf spring right	1		
24	DZ9100520007		Screw	4		
25	880 520002	螺 栓	Plate	2		
26	99014520304		Spring base	2		
27	99000520006	前左钢板弹簧总成	Bolt	2		
28	680 520056	前右簧板弹簧总成	Washer	8		
	680 520043		Washer	8		
29	90003888626		Nut	8		
		骑马螺栓				
		前簧压板				
		弹簧座				
		导向销				
		垫 圈				
		垫 圈				

前悬架 (8×4) FRONT SUSPENSION 8×4

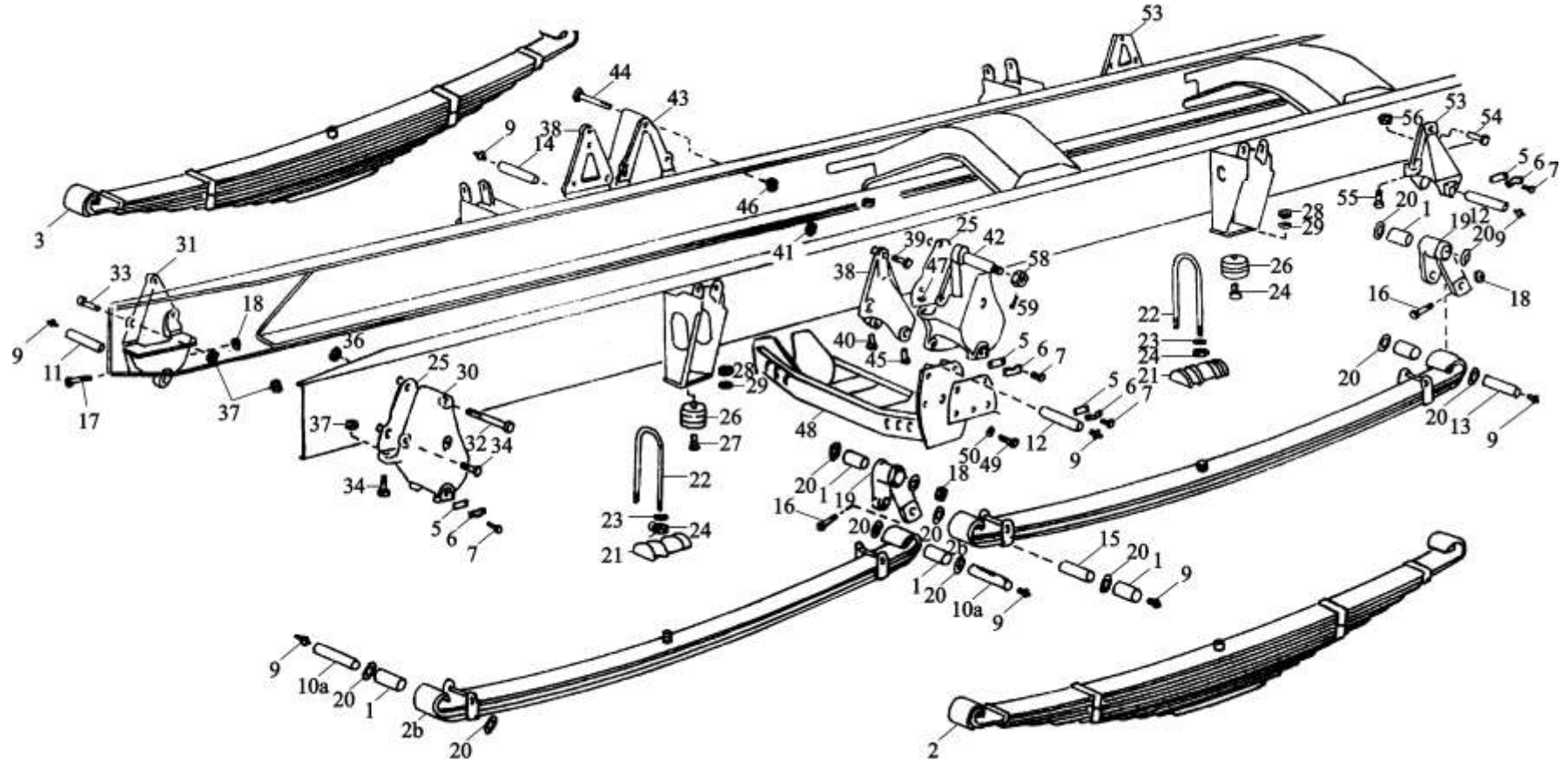


前悬架 (8×4) FRONT SUSPENSION 8×4

序号 NO	件号 Part.No	名称 Designation	Name	数量 Quantity	适用车型 Suited type	备注 Remark
1	99100520078		Bush	12		
2	DZ9118529001	衬套		2		
3	DZ9118529002		Spring ( left )	2		
7	90003802419	左前钢板弹簧总成 ( 14 片 )	Leaf spring assy	14		
9	90003963115		Screw	12		
10	89000520015	右前钢板弹簧总成 ( 13 片 )	Oil nipple	1		
10a	99100520065		Spring	5		
12	99000520080	螺栓	Spring	4		
14	79000520040		Spring	2		
16	90003803666	油嘴	Spring	4		
17	90003803674		Screw	1		
18	90003888457	弹簧销	Screw	5		
19	99100520034		Nut	4		
20	680 520050	弹簧销	Support,shackle	24		
21	880 520002		Washer	4		
22	880 520001	弹簧销	Plate	8		
23	680 520043		Screw	16		
24	90003888626	弹簧销	Washer	16		
25	99018520001		Nut	2		
26	880 520017	螺栓	Plate	4		
27	880 520019		Cushion	4		
28	90003871305	螺栓	Bolt	4		
29	90003931122		Nut	4		
30	99000520058	螺母	Spring washer	1		
31	99100520010	吊耳支架	Bracket,left	1		



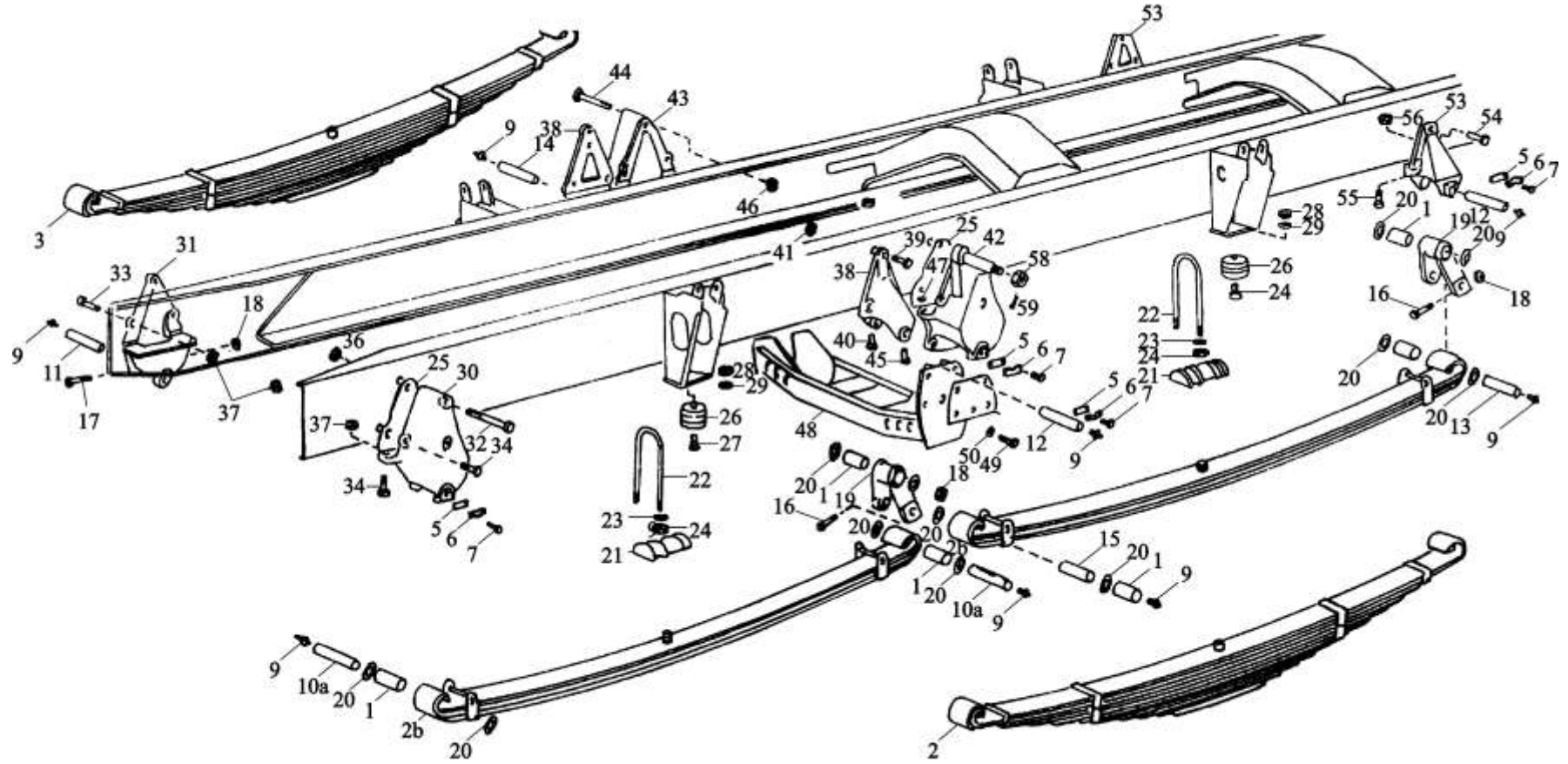
前悬架 (8×4) FRONT SUSPENSION 8×4



前悬架 (8×4) FRONT SUSPENSION 8×4

序号 NO	件号 Part.No	名称 Designation	Name	数量 Quantity	适用车型 Suited type	备注 Remark
32	90003803882	螺 栓	Screw	1		
33	90003803751		Screw	3		
34	90003803753	螺 栓	Screw	2		
34	90003803743		Screw	4		
36	90003888459	螺 栓	Nut	1		
37	90003888458		Nut	9		
38	79000520050	螺 栓	Rear bracket	2		
39	90003803743		Screw	8		
40	90003803743	螺 母	Screw	2		
41	90003888458		Nut	10		
42	99118520011	螺 母	Bracket ( left )	1		
43	99118520010			1		
44	90003803872	前簧后支架	Bracket ( right )	2		
45	90003803743			8		
46	90003888459	螺 栓	Screw	2		
47	90003888458		Screw	8		
48	DZ9118520120	螺 栓	Nut	1		
	99118520001		Nut	1		
49	90003803737	螺 母	Cross member	8		
50	90003935432		Cross member	8		
53	99018520006	左前簧前支架	Screw	2		
54	90003803746		Washer	6		
55	90003803743	右前簧前支架	Bracket	2		
56	90003888458		Screw	8		
58	90003872381	螺 栓	Screw	1		

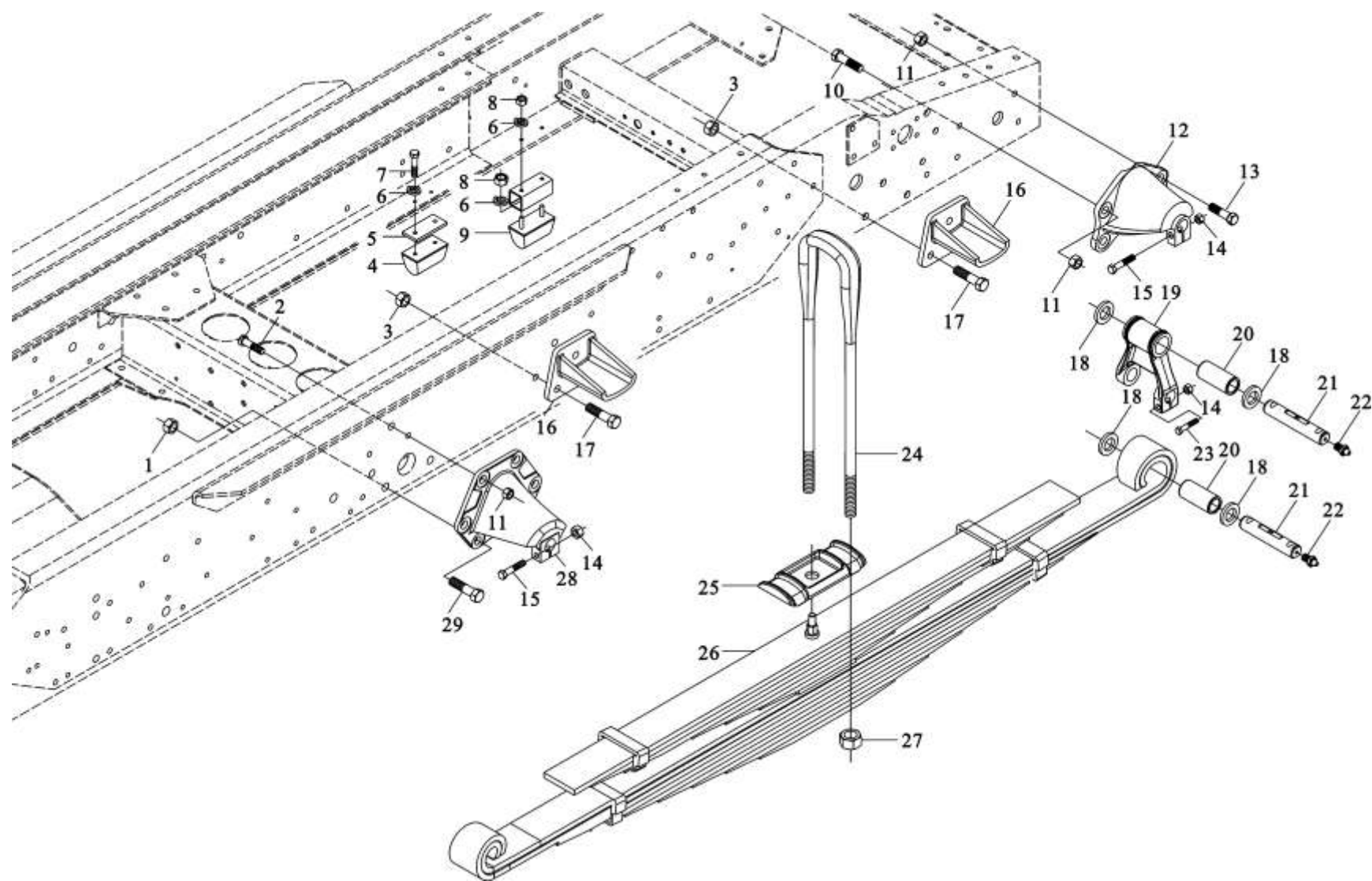
前悬架 (8×4) FRONT SUSPENSION 8×4



前悬架 (8×4) FRONT SUSPENSION 8×4

序号 NO	件号 Part.No	名称 Designation	Name	数量 Quantity	适用车型 Suited type	备注 Remark
59	90003920541	开口销	Cotter pin	1		
60	99000520096	保护帽	Protective cap			

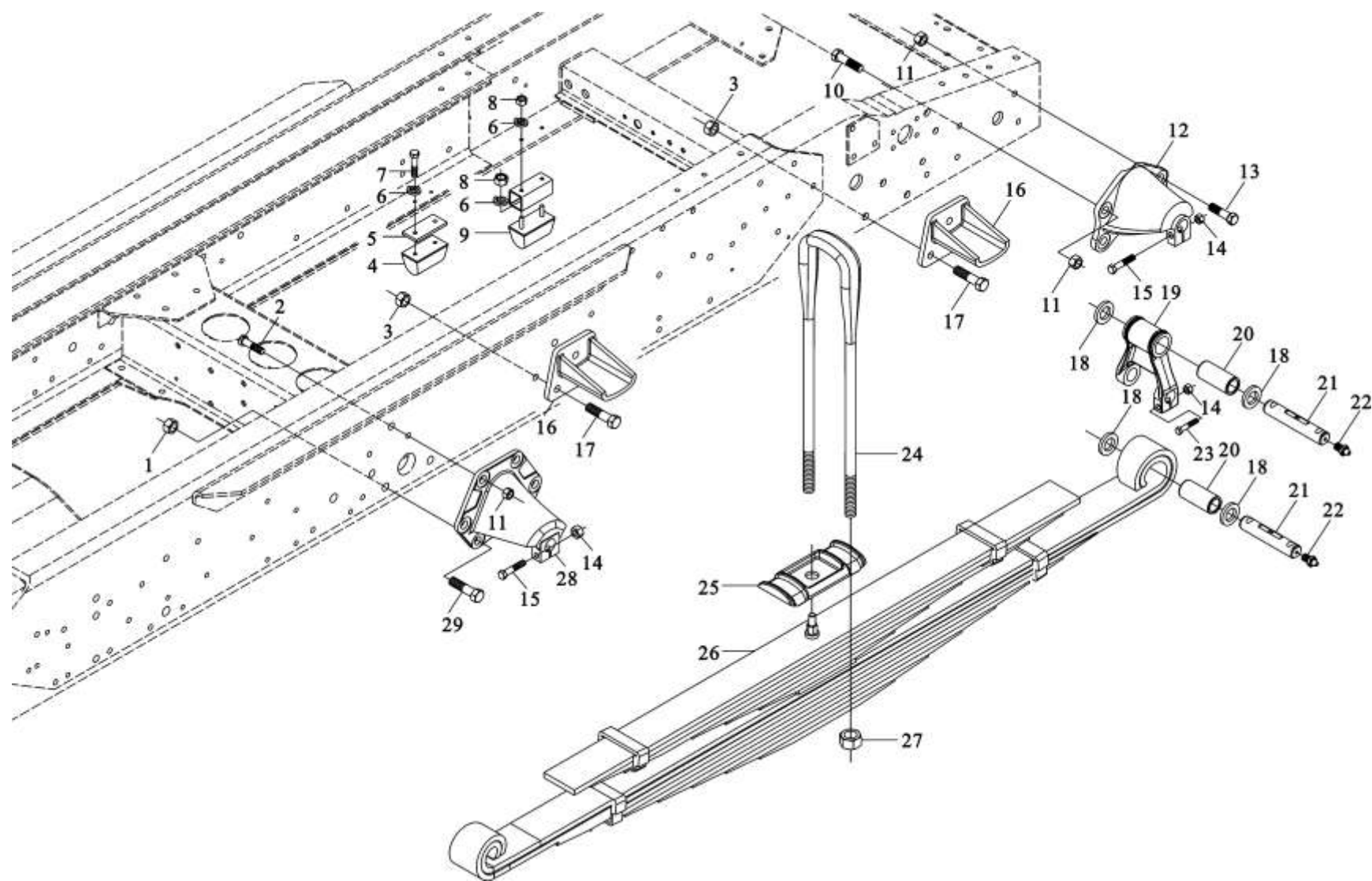
# 后悬架 (4×2) REAR SUSPENSION 4×2



## 后悬架 (4×2) REAR SUSPENSION 4×2

序号 NO	件号 Part.No	名称 Designation	Name	数量 Quantity	适用车型 Suited type	备注 Remark
1	90003808626	螺 母	Nut	4		
2	90003803839		Hex screw	8		
	90003803819	六角头螺栓	Hex screw	8		
3	90003888458		Locking nut	12		
4	99012520011	六角头螺栓	Limit block	2		
5	99012520012		Plate	2		
6	90003931122	自锁螺母	Spring washer	4		
7	90003800536		Hex screw	4		
8	90003871305	后桥用限位块总成	Nut	4		
9	199012520011		Cushion	2		
10	90003803839	板	Hex screw	4		
11	90003888459		Locking nut	12		
12	99100520013	弹簧垫圈	Bracket	2		
	AZ9100520110		Bracket	2		
13	90003803819	螺 栓	Hex screw	8		仅用于 4×2 低位鞍式牵引车 to lower saddle towing truck
14	90003888457	螺 母	Locking nut	6		
15	90003803694		Hex screw	4		
16	99112520081	缓冲挡块	Bracket	4		
17	90003803743		Hex screw	12		
	90003803753	六角头螺栓	Hex screw	12		
18	680 520050		Washer	12		
19	99100520019	自锁螺母	Spring shackle rear	2		
20	99000520079		Bush	4		
21	99100520006	后簧后支架	Bolt	6		

# 后悬架 (4×2) REAR SUSPENSION 4×2

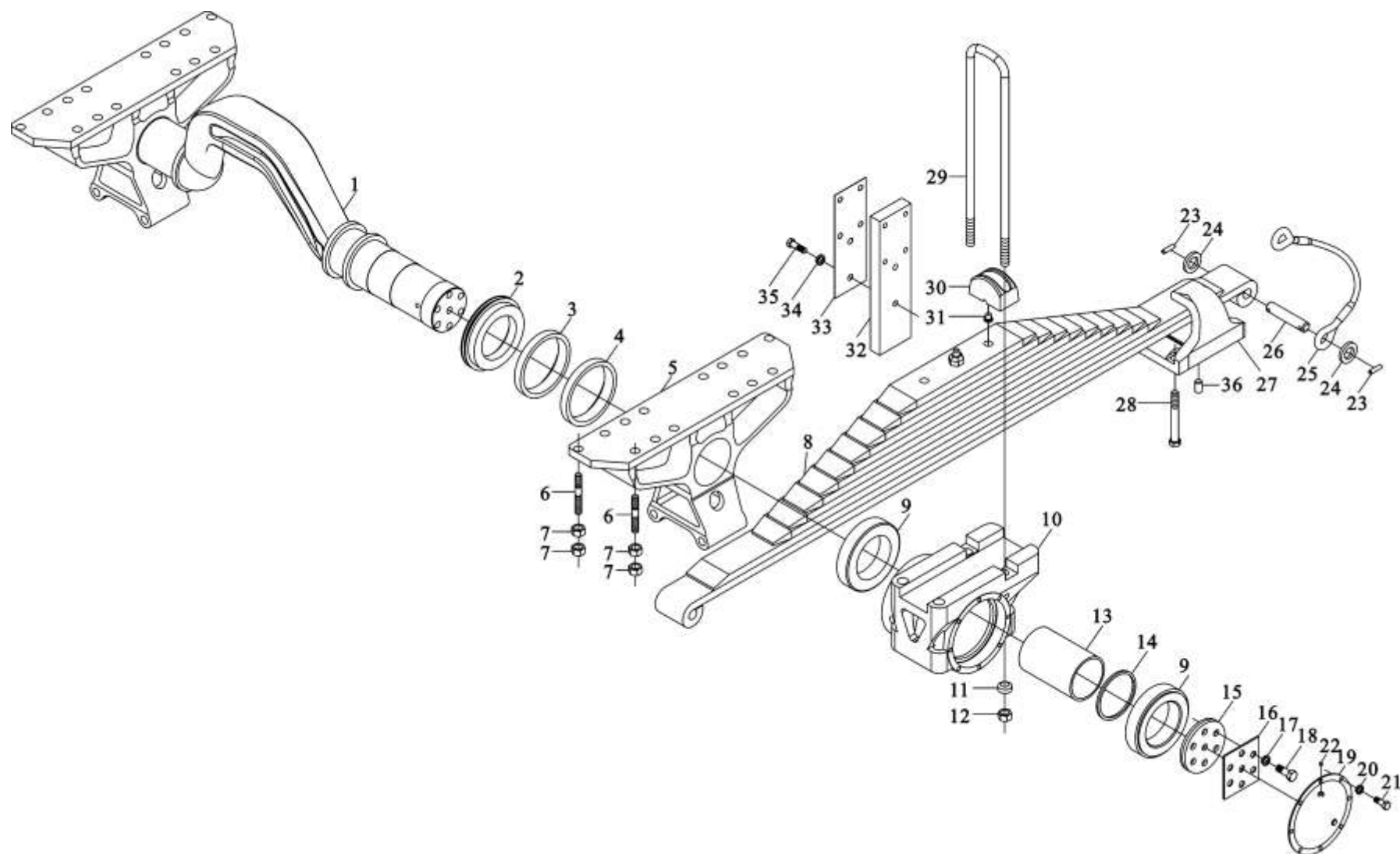


### 后悬架 (4×2) REAR SUSPENSION 4×2

序号 NO	件号 Part.No	名称 Designation	Name	数量 Quantity	适用车型 Suited type	备注 Remark
22	90003963124	米制锥螺纹滑脂嘴	Oil nipple	6		AM10×1 DIN
23	90003803674		Hex screw	2		
24	99100520037	六角头螺栓	Screw	4		
25	99100520020		Plate	2		
26	99112520004	后簧骑马螺栓	Leaf spring rear	2		
27	90003888630		Locking nut	8		
28	99100520012	弹簧压板	Bracket	2		
29	90003803960		Hex screw	4		
		后钢板弹簧总成				
		自锁螺母				
		后簧前支架				
		六角头螺栓				



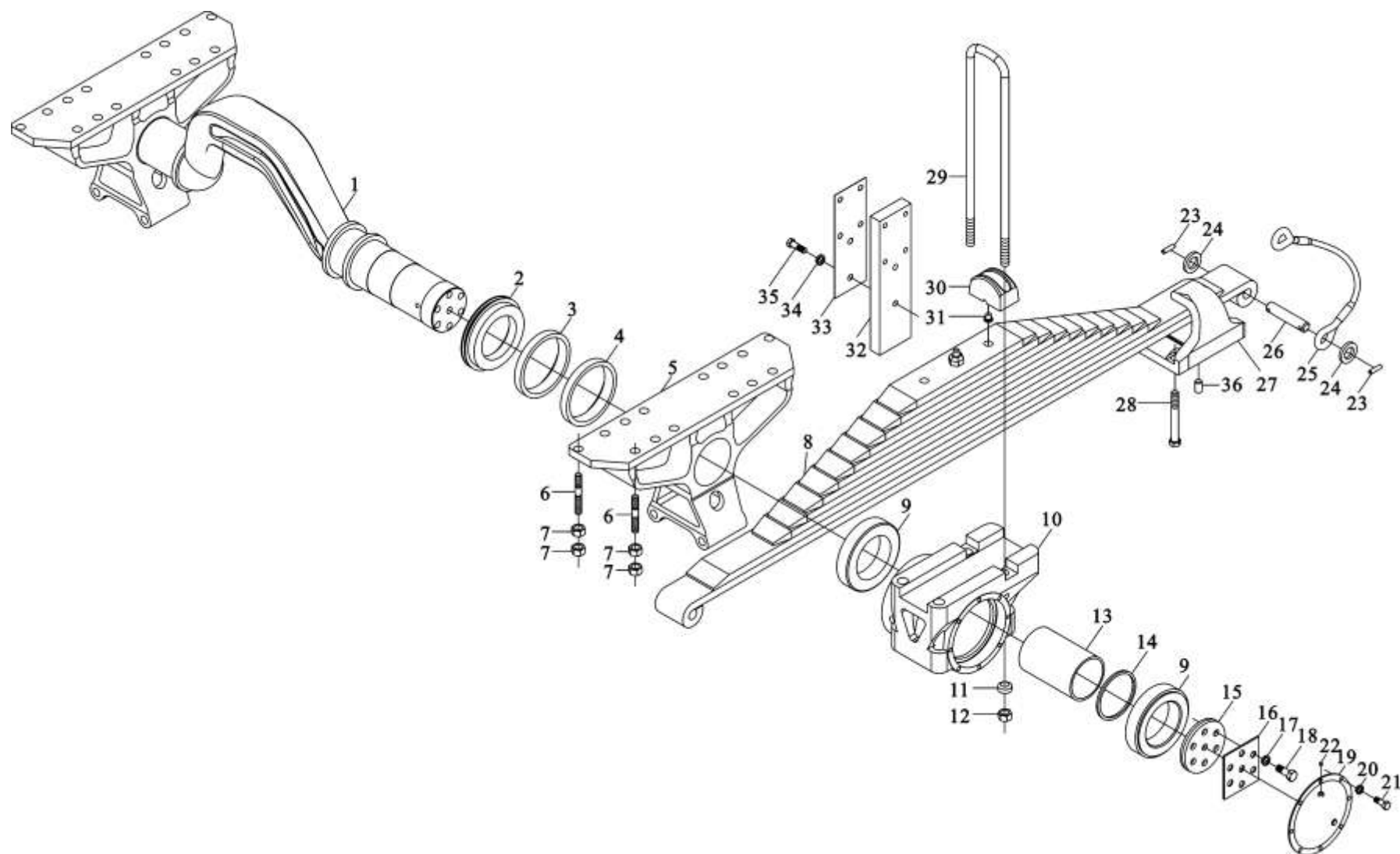
# 平衡悬架（一） BALANCING SUSPENSION I



平衡悬架（一）BALANCING SUSPENSION I

序号 NO	件号 Part.No	名称 Designation	Name	数量 Quantity	适用车型 Suited type	备注 Remark
1	99114520168	平衡轴总成	Balancing shaft assy	1	6×4、8×4	后悬架 rear suspension
2	99114520136	轴承油封盖	Bearing seal cover	2		
3	99114520222	密封圈	Seal-ring	2		
	90003074394	密封圈	Seal-ring	2		
	99014520195	密封圈	Seal-ring	2		
4	61400130062	密封圈	Seal-ring	2		
5	99014520217	轴密封圈	Bracket	2		
6	99014520227	支架	Stud	28		
	99014520228	双头螺栓	Stud	28		
7	90003871353	双头螺栓	Hex nut	28		
8	99114520060	I型六角螺母（细牙）	Leaf spring rear	2		
9	99114520042	后钢板弹簧总成	Bearing	4		
10	99114520035	球面轴承	Axle housing	2		
11	188340022	平衡轴壳	Washer	8		
12	90003888749	垫圈	Locking nut	8		
13	99014520191	自锁薄螺母	Bush	2		
14	99014520192	间隔衬套	Washer	2		
15	99014520188	定位垫圈	Plate	2		
16	AZ9114520188	轴承压板	Stop washer	2		
17	Q40316	止动垫圈	Spring washer	8		
18	90003803809	弹簧垫圈	Hex screw	12		
19	DZ9114520311	六角头螺栓	Cover	2		
20	90003931102	壳盖	Spring washer	16		
21	90003802419	弹簧垫圈	Hex screw	16		
22	90003962021	六角头螺栓	plug	2		

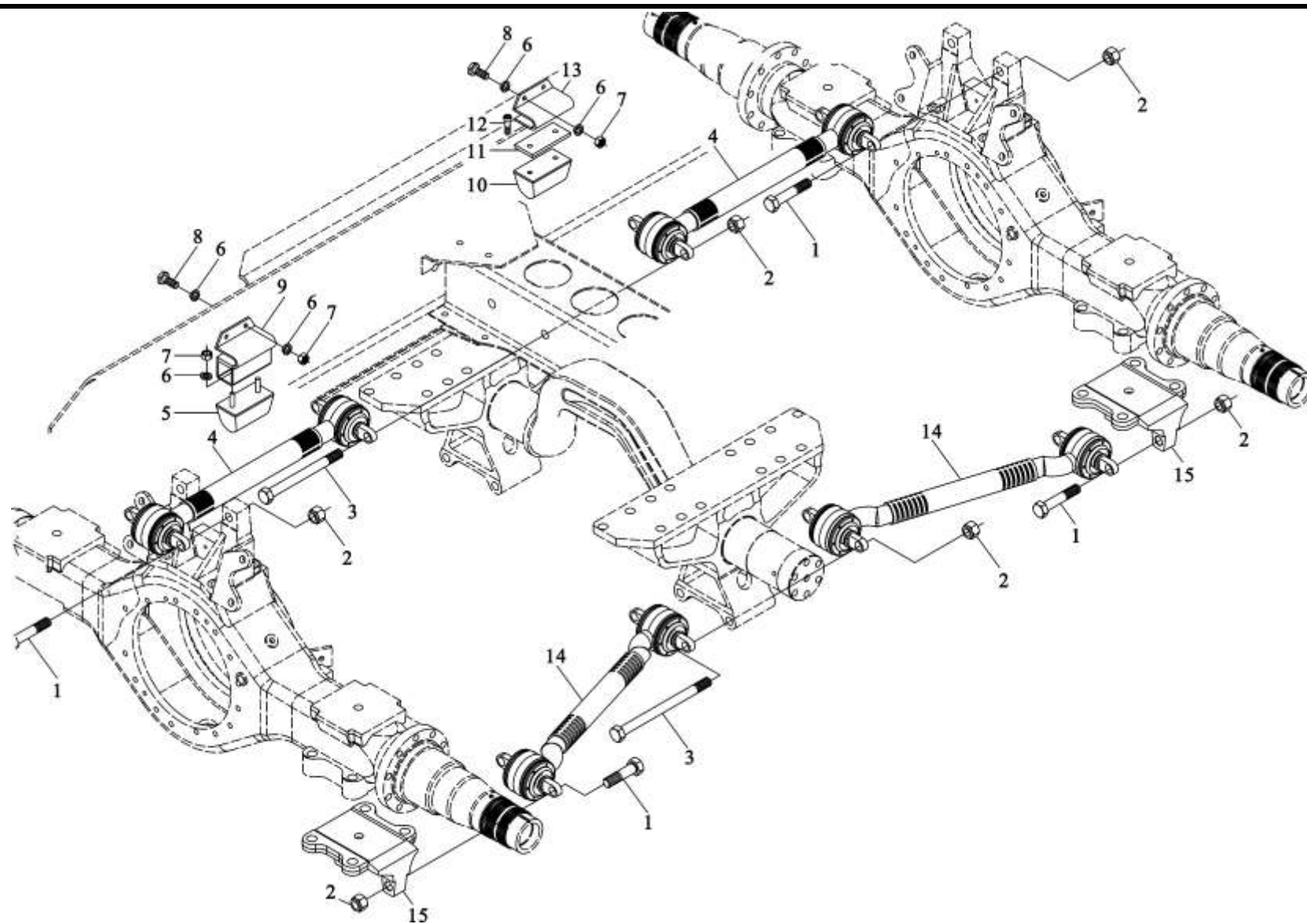
# 平衡悬架（一） BALANCING SUSPENSION I



平衡悬架（一）BALANCING SUSPENSION I

序号 NO	件号 Part.No	名称 Designation	Name	数量 Quantity	适用车型 Suited type	备注 Remark
23	90003909654	弹性圆柱销	Cyl.pin	4		Q5280840
	90003909659	弹性圆柱销	Cyl.pin	4		Q5280860
24	88 270078	垫圈	washer	4		
25	99114520292	限位链条	limit chain	4		
	99114520293	限位链条	limit chain	4		
26	99014520019	销子	Bolt	4		
27	99014520294		Spring clip plate	4		
28	90003803985	钢板弹簧座	Screw	16		
29	99014520208		Spring clip	4		
30	99000520021	螺栓	Screw base	4		
31	99000520006		Bolt	4		
32	99114520147	后簧骑马螺栓	Plate	4		
33	99014520224		Plate	4		
34	90003931162	骑马螺栓座	Spring washer	4		
35	90003803753		Hex screw	4		
36	99014520256	导向销	pin	4		
		导向板				
		平衡板				
		弹簧垫圈				
		六角头螺栓				

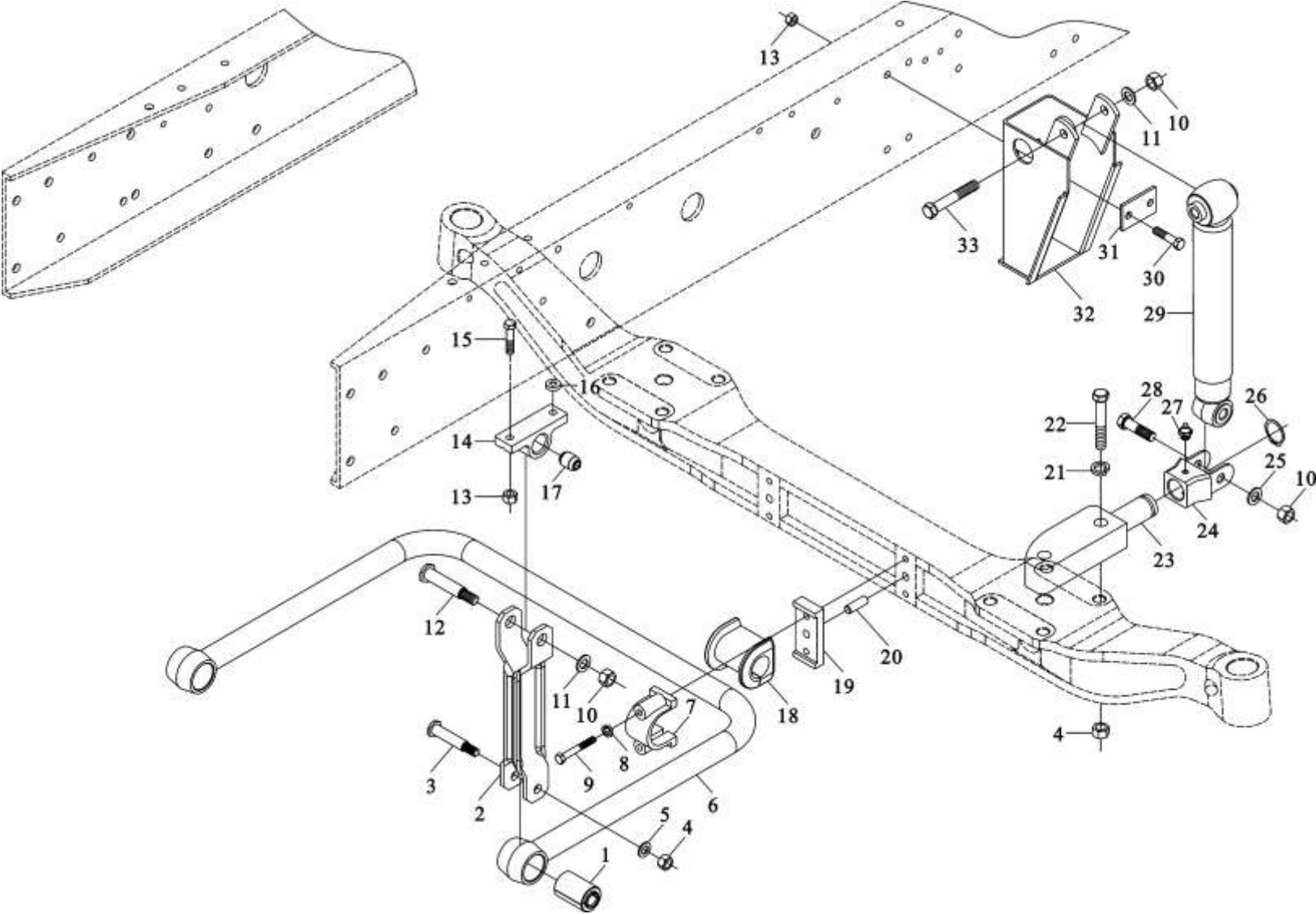
## 平衡悬架 (二) BALANCING SUSPENSION II



平衡悬架（二）BALANCING SUSPENSION II

序号 NO	件号 Part.No	名称 Designation	Name	数量 Quantity	适用车型 Suited type	备注 Remark
1	90003800007	螺 栓	Hex screw	12	6×4、8×4	M20×1.5×90
2	90003888467	自锁螺母	Locking nut	18		
3	90003803974	六角头螺栓	Hex screw	2	后悬架 Rear suspension	
	90003800008	六角头螺栓	Hex screw	4		
4	99014520174	上推力杆总成	Push rod assy	2		
5	58600520021	限位块总成	Limit block	2		
6	90003931122	弹簧垫圈	Srping washer	8		
7	90003871305	I 型六角螺母	Hex nut	8		
8	90003800529	六角头螺栓	Hex screw	4		
9	99114520057	限位块支架总成	Bracket	2		
10	99012520011	限位块总成	Limit block	2		
11	99012520012	板	Plate	2		
12	90003862024	内六角型沉头螺钉	Screw	4		
13	99114520026	U 形夹	U shape clip	2		
14	99014520175	下推力杆总成	Lower push rod	4		
15	99014520292	右下推力杆支架	Bracket	2		
	99014520293	左下推力杆支架	Bracket	2		

前稳定架总成 (6×4 4×2) FRONT STABILIZER ASSY 6×4 4×2

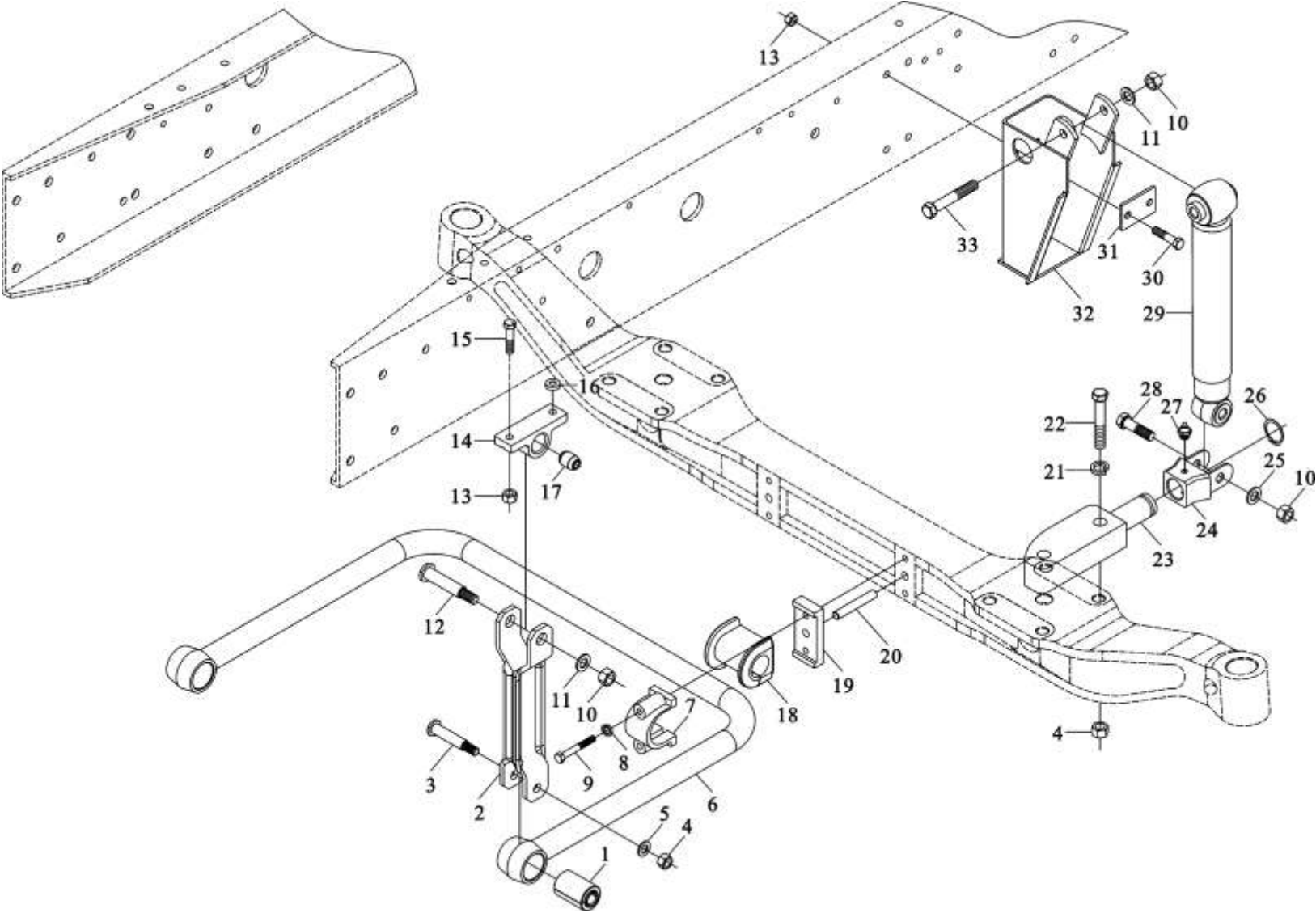


前稳定架总成 (6×4 4×2) FRONT STABILIZER ASSY 6×4 4×2

序号 NO	件号 Part.No	名称 Designation	Name	数量 Quantity	适用车型 Suited type	备注 Remark
1	99100680052	轴套合件	Sleeve set	2		
2	99100680055		Clip	2		
3	99100680069	吊板总成	Hex screw	2		
4	90003888458		Locking nut	2		
5	90003930291	螺 栓	Flat washer	2		Q40114
6	99100680048		Stabilizer assy	1		
7	880 68 24	自锁螺母	Bearing	2		
	880 00 24		Bearing			
8	90003931122	平垫圈	Spring washer	4		Q40310
9	90003802578		Hex screw	4		
10	90003888459	稳定杆	Locking nut	4		
11	9003930301		Washer	4		
12	99100680057	固定夹板	Hex screw	2		
13	90006888457		Locking nut	12		
14	99100680053	固定夹板	Bracket	2		
15	90003803646		Hex screw	4		
16	DZ9100680015	弹簧垫圈	Wahser	2		Q151C1250
17	99100680054		Bush	2		
18	99100680068	螺 栓	Rubber bearing	2		
19	880 680027		Cushion	2		
20	90003901700	自锁螺母	Cyl pin	2		Q5211424
21	90003931182		Spring washer	4		
22	90003803844	小垫圈	Hex screw	4		
23	DZ9100680065		Support	2		
24	99012680025	螺 栓	Joint fork	2		



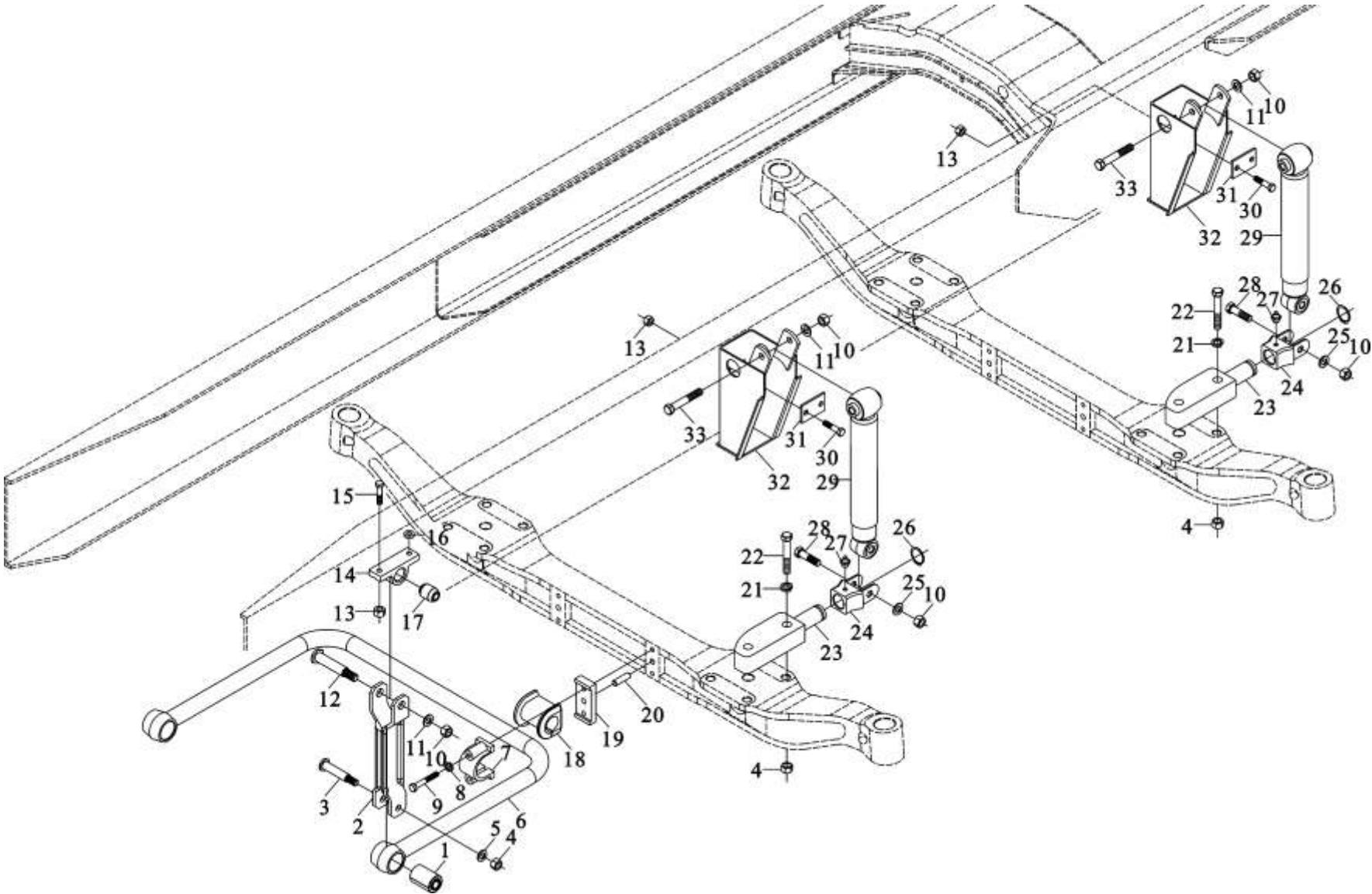
前稳定架总成 (6×4 4×2) FRONT STABILIZER ASSY 6×4 4×2



前稳定架总成 (6×4 4×2) FRONT STABILIZER ASSY 6×4 4×2

序号 NO	件号 Part.No	名称 Designation	Name	数量 Quantity	适用车型 Suited type	备注 Remark
25	90003930301		Washer	2		
26	90003933242	小垫圈	Circlip	2		
27	90003963112		Oil nipple	2		
28	99012680009	轴用弹性挡圈	Hex screw	2		
29	99104680004		Shock absorber	2		
	99100680001	油嘴	Shock absorber	2		
30	90003803645		Hex screw	8		
31	99100680021	螺栓	Cushion	4		
32	DZ9100680020	减振器	Bracket	2		
33	99100680036		Hex screw	2		
		减振器				
		螺栓				
		垫板				
		减振器支架				
		螺栓				

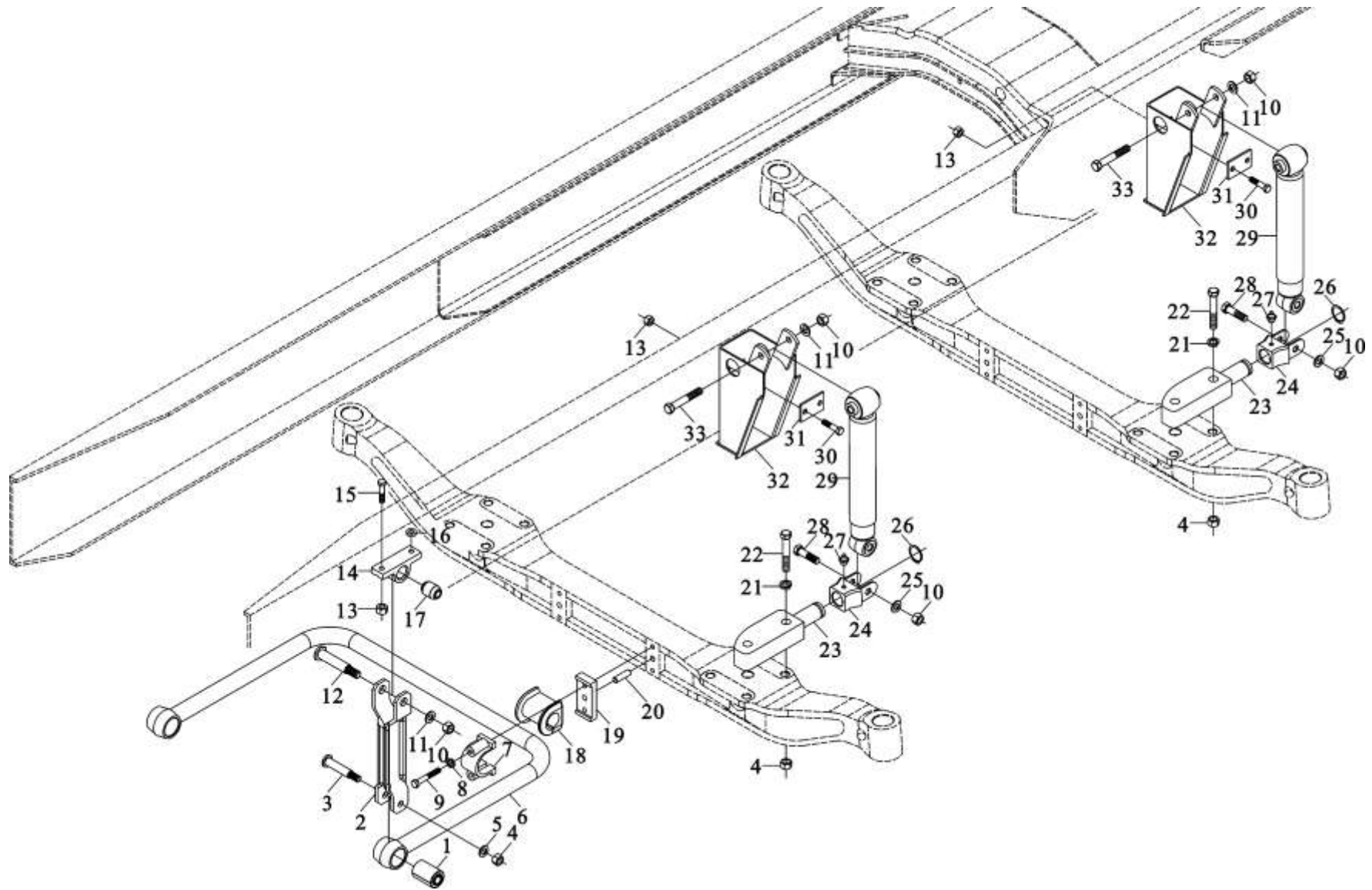
前稳定架总成 (8×4) FRONT STABILIZER ASSY 8×4



前稳定架总成 (8×4) FRONT STABILIZER ASSY 8×4

序号 NO	件号 Part.No	名称 Designation	Name	数量 Quantity	适用车型 Suited type	备注 Remark
1	99100680052	轴套合件	Sleeve set	2		
2	99100680055		Clip	2		
3	99100680069	吊板总成	Hex screw	2		
4	90003888458		Locking nut	2		
5	90003930291	螺 栓	Flat washer	2		Q40114
6	99100680050		Stabilizer	1		
7	880 680024	自锁螺母	Bearing	2		
8	90003931122		Spring washer	4		Q40310
9	90003802578	平垫圈	Hex screw	4		
10	90003888459		Locking nut	8		
11	90003930301	稳定杆	Washer	6		
12	99100680057		Hex screw	2		
13	90006888457	固定夹板	Locking nut	20		
14	99100080053		Bracket	2		
	99100680047	弹簧垫圈	Bracket	2		
15	90003803646		Hex screw	4		Q151C1250
16	99100680070	螺 栓	Washer	4		
17	99100680054		Bush	2		
18	99100680068	自锁螺母	Rubber bearing	2		
19	880 680027		Cushion	2		
20	90003901700	小垫圈	Cyl pin	2		Q5211424
21	90003931182		Spring washer	8		
22	90003803844	螺 栓	Hex screw	8		
23	DZ9100680065		Bracket	4		
24	99012680025	自锁螺母	Joint fork	4		

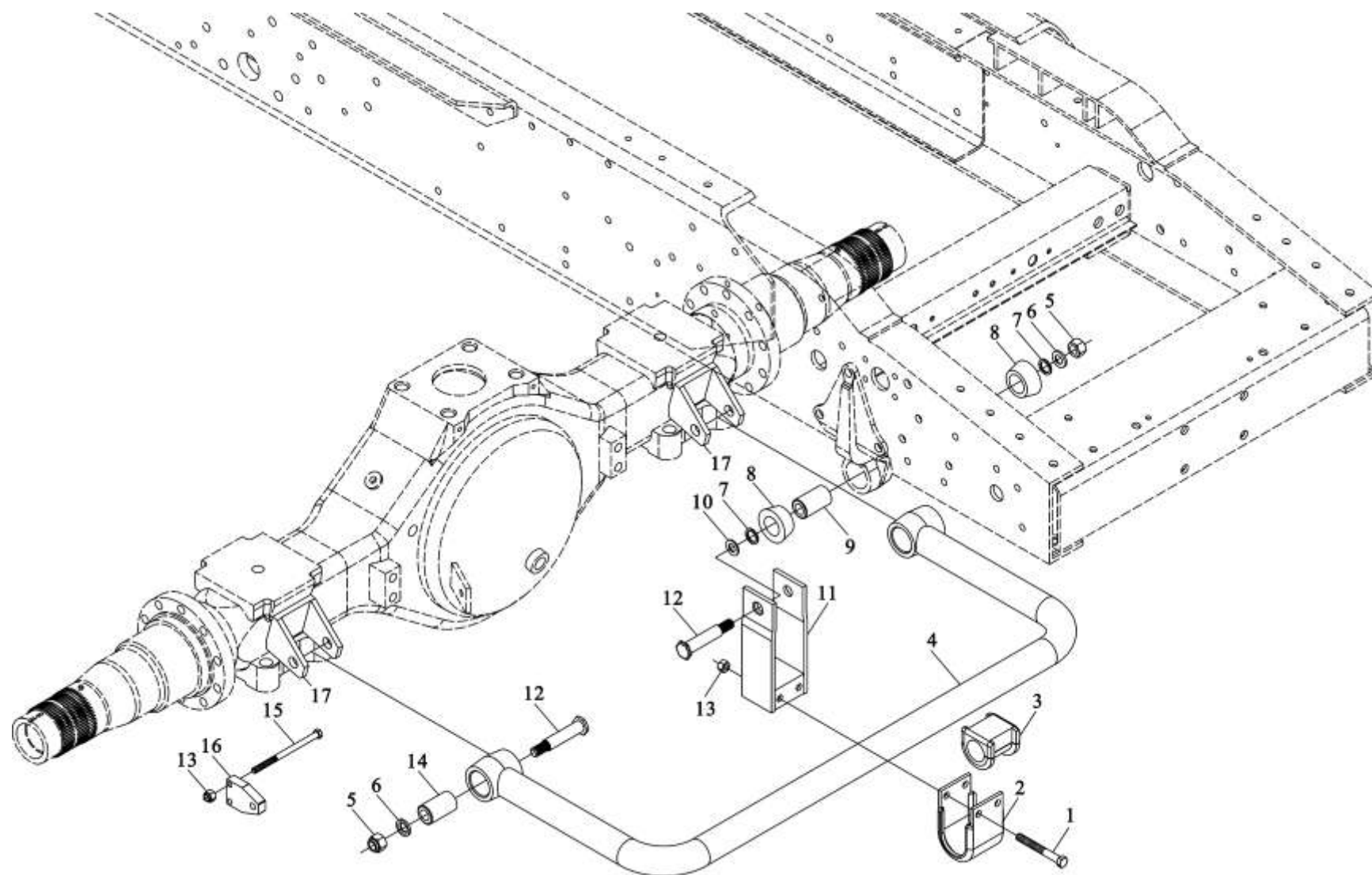
前稳定架总成 (8×4) FRONT STABILIZER ASSY 8×4



前稳定架总成 (8×4) FRONT STABILIZER ASSY 8×4

序号 NO	件号 Part.No	名称 Designation	Name	数量 Quantity	适用车型 Suited type	备注 Remark
25	90003930301		Washer	4		
26	90003933242	小垫圈	Circlip	4		
27	90003963112		Oil nipple	4		
28	99012680009	轴用弹性挡圈	Hex screw	4		
29	99112680014	油嘴	Shock absorber	4		
30	90003803643		Hex screw	16		
31	99100680021	螺栓	Cushion	8		
32	99114680049		Bracket	2		
	99100680020	减振器	Bracket	2		
33	99100680036		Hex screw	4		
		六角头螺栓				
		垫板				
		减振器支架总成				
		减振器支架总成				
		螺栓				

# 后稳定器 (4×2) REAR STABILIZER 4×2

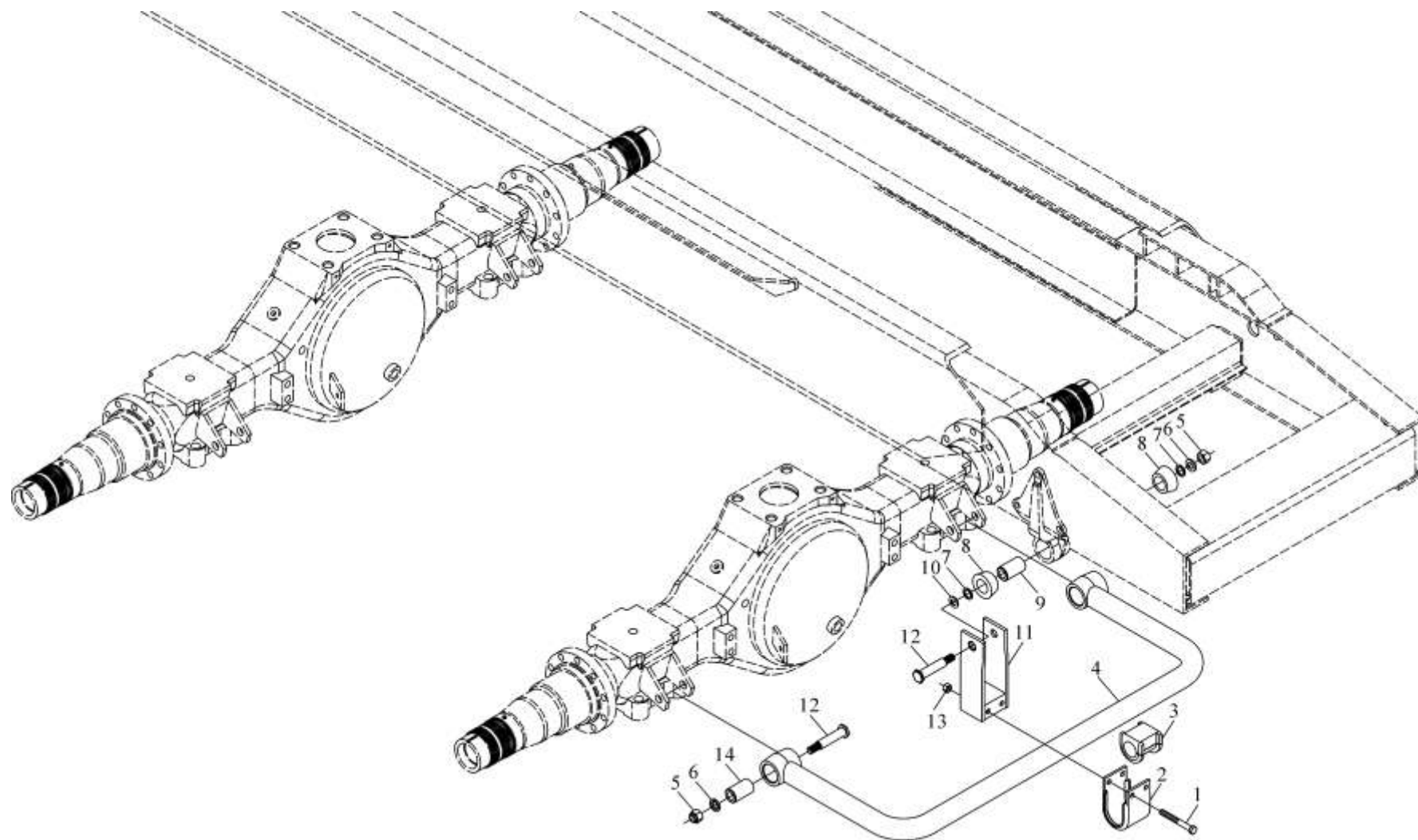


### 后稳定器 (4×2) REAR STABLIZER 4×2

序号 NO	件号 Part.No	名称 Designation	Name	数量 Quantity	适用车型 Suited type	备注 Remark
1	90003803662	六角头螺栓	Hex screw	4	4×2	Q151C12100
2	780 680032		Clip	2		
3	99100680067	轴承夹	Rubber bearing	2		
4	880 680014		Stabilizer	2		
5	90003888459	橡胶轴承	Locking nut	2		
6	780 680030		Washer	2		
7	680 250092	稳定杆	Oil-seal	4		
8	99100680066		Bearing	4		
9	99100680037	自锁螺母	Bush	2		
10	99100680071		Washer	2		
11	99100680016	垫圈	Clip	2		
	99100680038		Clip	2		
12	780 680029	密封圈	Hex screw	4		
13	90003888457		Locking nut	8		
14	780 680035	轴 承	Bush set	2		
15	90003803664		Hex screw	4		
16	9000680044	套 筒	Connecting plate	4		
17	99012330019		Bracket	2		
		垫 圈				
		平衡夹				
		平衡夹				
		螺 柱				



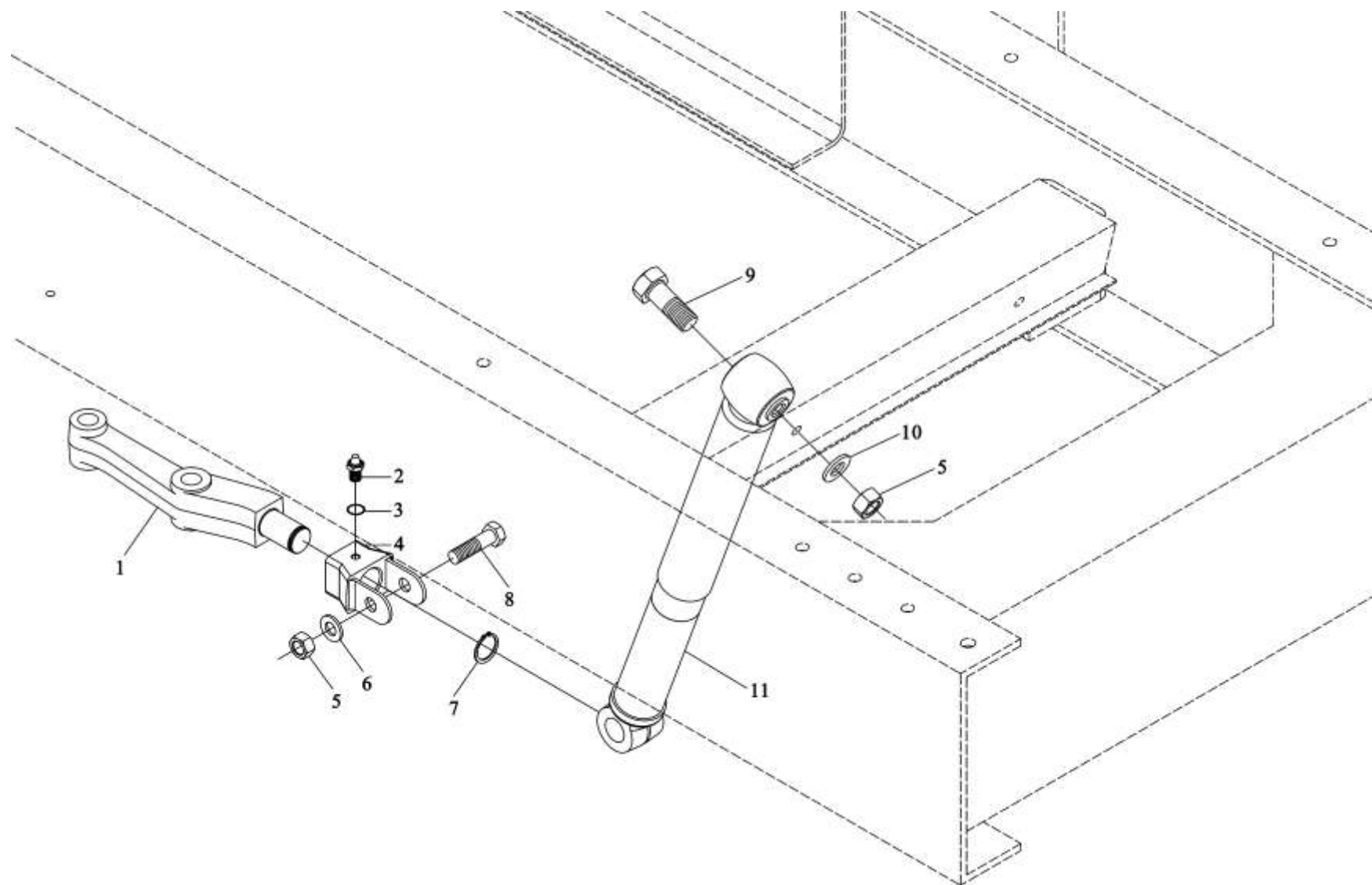
# 后稳定器 (6×2) REAR STABILIZER 6×2



## 后稳定器 (6×2) REAR STABILIZER 6×2

序号 NO	件号 Part.No	名称 Designation	Name	数量 Quantity	适用车型 Suited type	备注 Remark
	99100680064		Stabilizer assy	1		
1	90003803662	稳定杆总成	Hex screw	4	6×2	Q151C12100
2	780 680032	六角头螺栓	Clip	2		
3	99100680067		Rubber bearing	2		
4	880 680014	轴承夹	Stabilizer	2		
5	90003888459		Locking nut	2		
6	780 680030	橡胶轴承	Washer	2		
7	680 250092		Oil-seal	4		
8	99100680066	稳定杆	Bearing	4		
9	99100680037		Bush	2		
10	99100680070	自锁螺母	Washer	2		
11	99100680016		Stabilizer rod support bracket	2		
	99100680038	垫圈	Stabilizer rod support bracket	2		
	99114680005		Stabilizer rod support bracket	2		
12	780 680029		Hex screw	2		
13	90003888457	密封圈	Locking nut	8		
14	780 680035	轴 承	Bush set	2		
		套 筒				
		垫 圈				
		稳定杆支承架				
		稳定杆支承架				

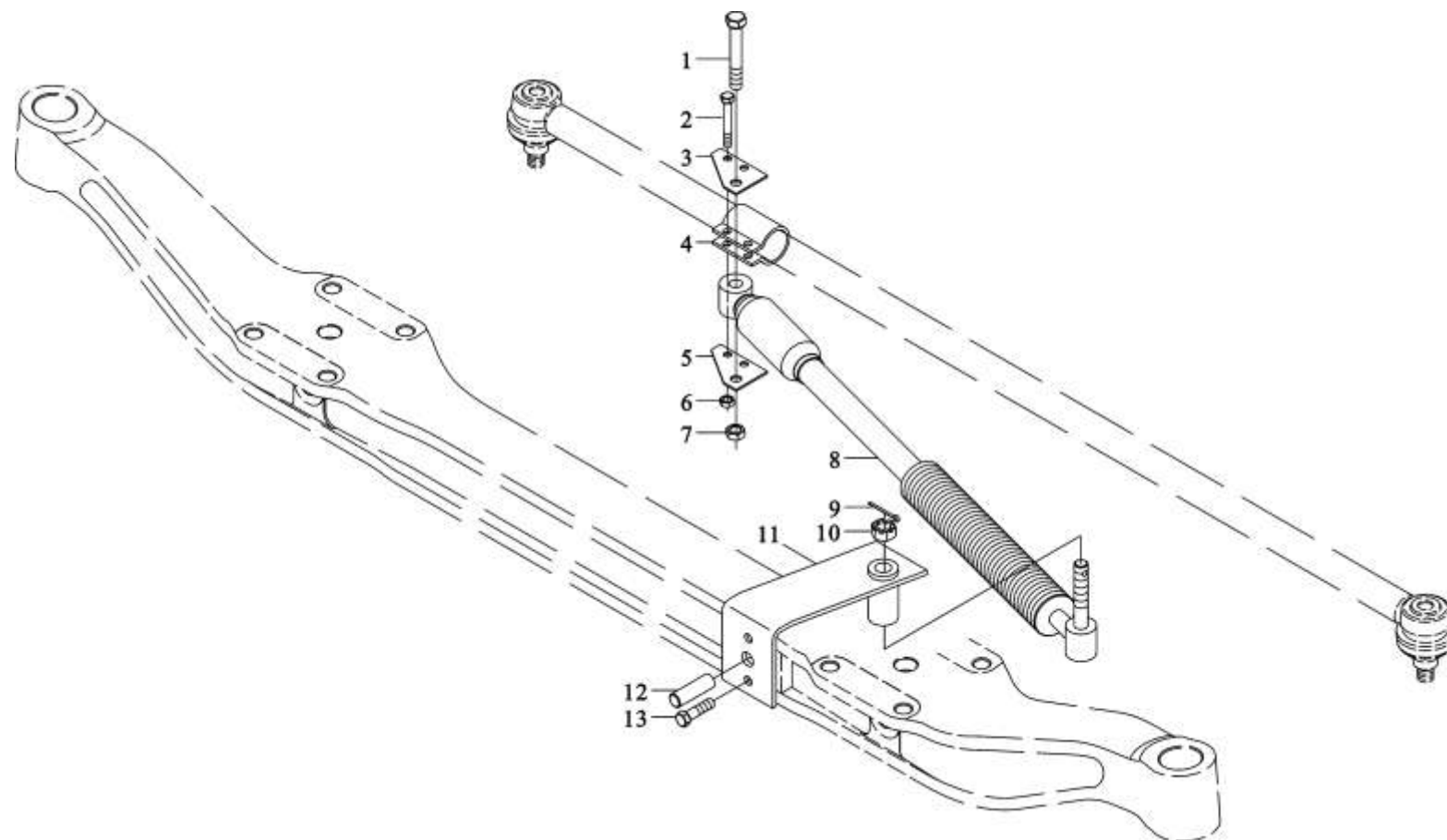
# 后减振器 REAR SHOCK ABSORBER



# 后减振器 REAR SHOCK ABSORBER

序号 NO	件号 Part.No	名称 Designation	Name	数量 Quantity	适用车型 Suited type	备注 Remark
1	99114680014	连接叉支座	Support	2		
2	90003963112		Oil nipple	2		
3	90003098008	油 嘴	Seal ring	2		
4	99012680025		Support	2		
5	90003888459	密封圈	Hex nut	4		
6	90003930301		Washer	2		
7	90003933242	连接叉支座	Circlip	2		
8	99012680009		Hex screw	2		
9	99100680036	螺 母	Hex screw	2		
10	90003932965		Washer	2		
11	99100680046	垫 圈	Shock absorber	2		
		轴用弹簧挡圈				
		螺 栓				
		螺 栓				
		垫 圈				
		减振器				

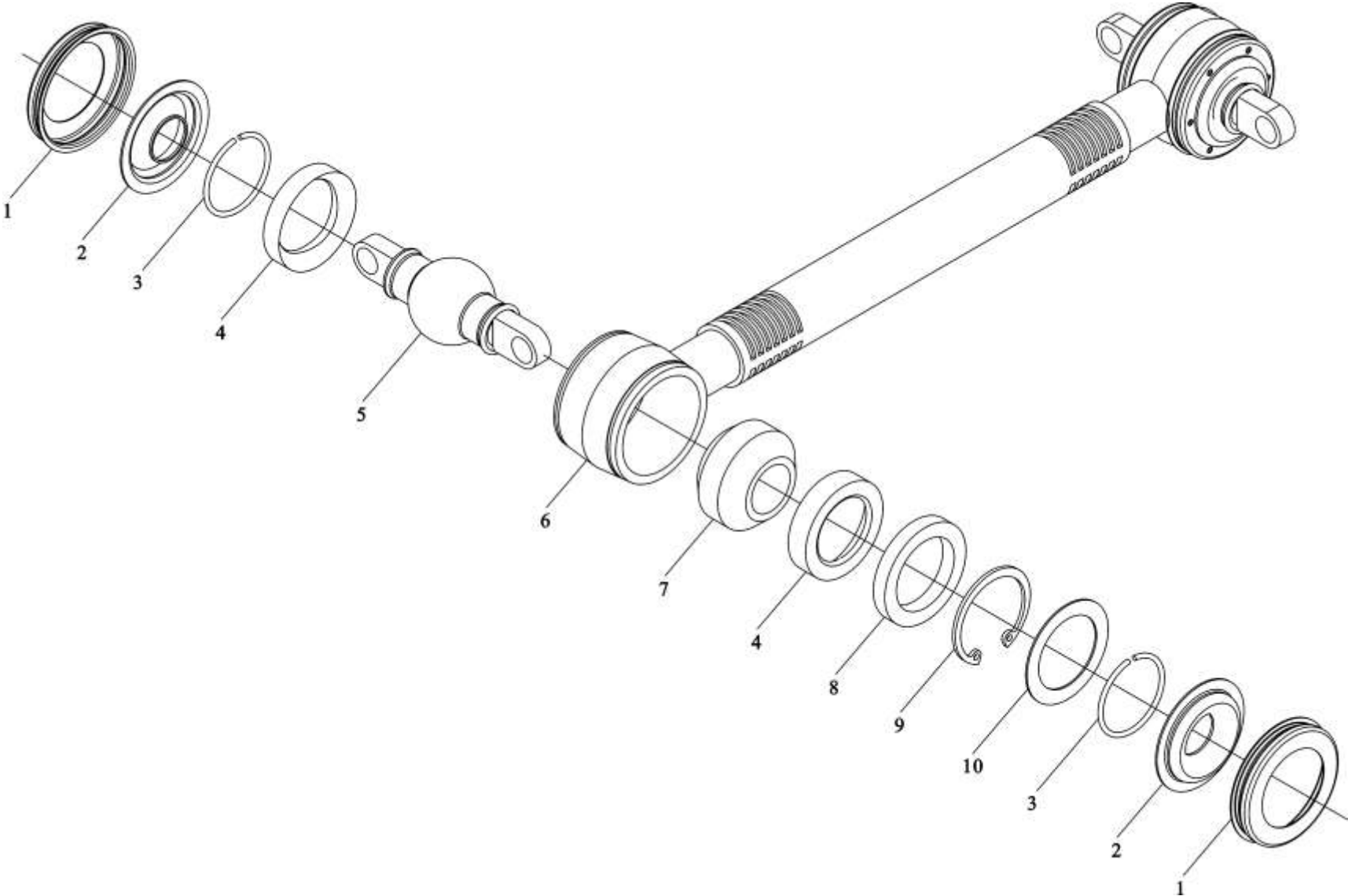
# 横向减振器 (8×4) TRANSVERSE SHOCK ABSORBER 8×4



### 横向减振器 (8×4) TRANSVERSE SHOCK ABSORBER 8×4

序号 NO	件号 Part.No	名称 Designation	Name	数量 Quantity	适用车型 Suited type	备注 Remark
1	Q151B1480	六角头螺栓	Hex screw	1		
2	Q151C1270	六角头螺栓	Hex screw	2		
3	99118470035	六角头螺栓	Plate	1		
4	AZ9118470037	六角头螺栓	Clip	1		
5	99118470036	支板	Plate	1		
6	90003888457	支板	Locking nut	2		
7	90003888458	夹紧环箍	Locking nut	1		
8	99114470106	夹紧环箍	Shock absor	1		
9	Q5003225	支板	Cotter pin	1		
10	Q381B14	支板	Slit nut	1		
11	99118470033	自锁螺母	Angle steel welding assy	1		
12	Q5211424	自锁螺母	Cyl pin	1		
13	Q151B1025	自锁螺母	Hex screw	2		
		减振器				
		开口销				
		I型六角开槽螺母				
		角钢焊接总成				
		园柱销				
		六角头螺栓				

上推力杆 UPPER PUSH ROD



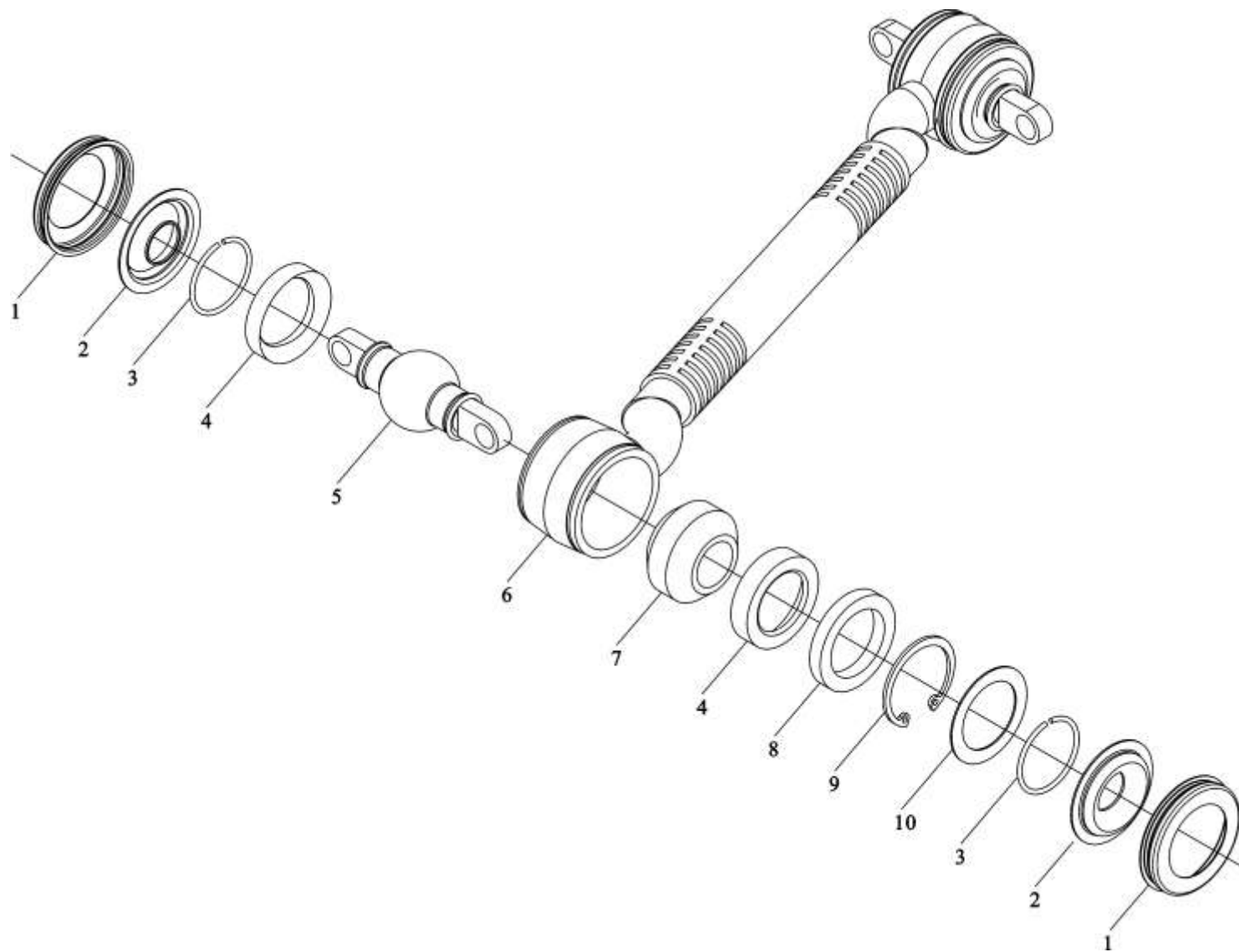
上推力杆 UPPER PUSH ROD

序号 NO	件号 Part.No	名称 Designation	Name	数量 Quantity	适用车型 Suited type	备注 Remark
	99014520174		Upper push rod assy	1		
	99014520865	上推力杆总成	Assy	2		
1	99014520837	备用总成	Ring	4		
2	99014520836		Cup washer	4		
3	99014520838	固定环	Snap ring	4		
4	99014520835		Ring	4		
5	99014520832	密封皮碗	Ball pin	2		
6	88014520174		Push rod	1		
7	99014520833	钢丝挡圈	Ball seat	4		
8	99014520834		Locking ring	2		
9	90003934400	压环	Spring washer	2		
10	99014520839		Spacer	2		
		双颈球头销				
		推力杆				
		球座				
		锁紧螺环				
		弹簧挡销				
		隔片				



## 下推力杆 LOWER PUSH ROD

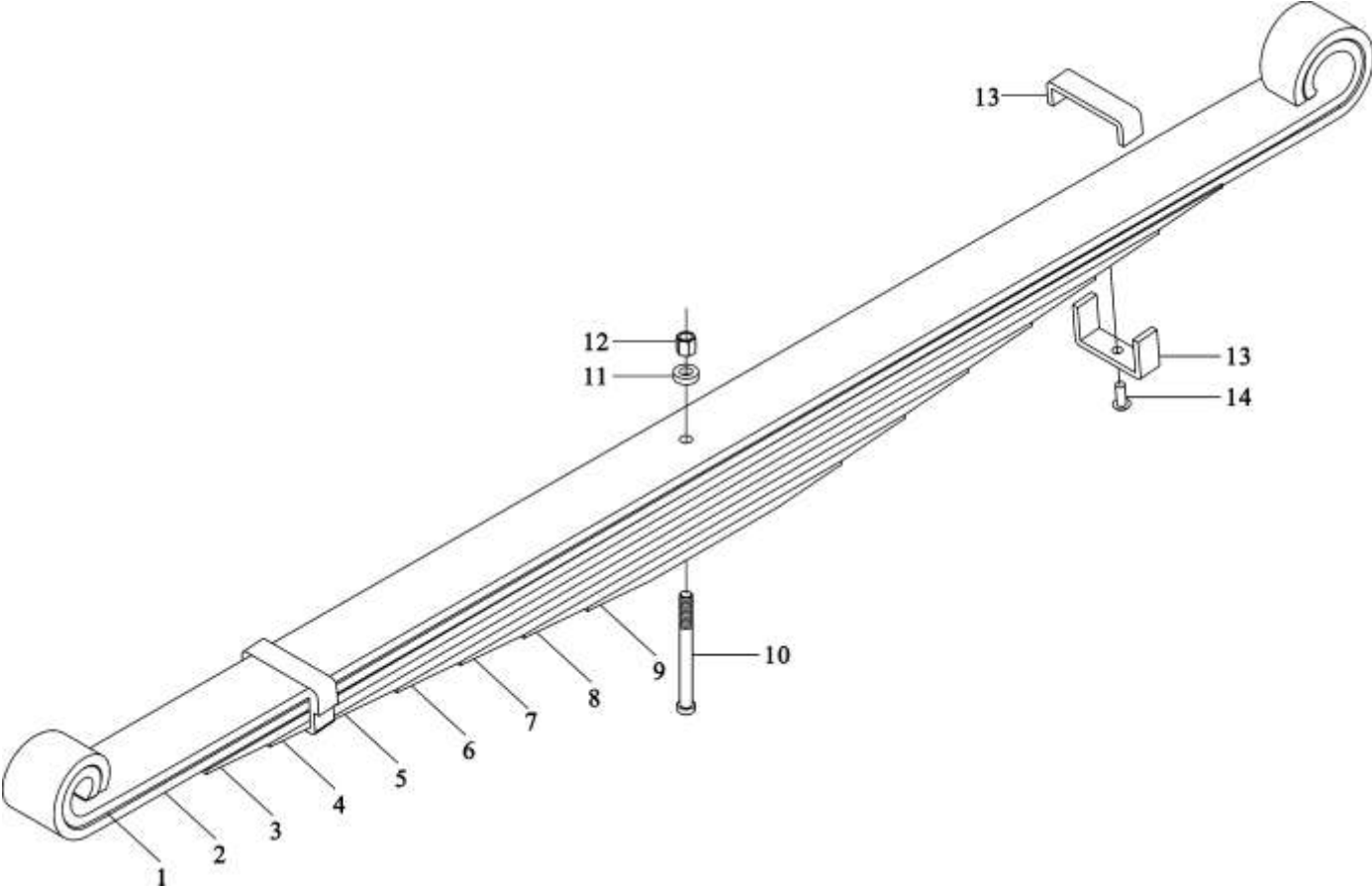
---



## 下推力杆 LOWER PUSH ROD

序号 NO	件号 Part.No	名称 Designation	Name	数量 Quantity	适用车型 Suited type	备注 Remark
	99014520175		Lower push rod assy			
1	99014520837	下推力杆总成	Ring	4		
2	99014520837		Cup washer	4		
3	990145202838	固定环	Snap ring	4		
4	99014520835		Ring	4		
5	99014520832	密封皮碗	Ball pin	2		
6	99014520475		Push rod	1		
7	99014520833	钢丝挡圈	Ball seat	4		
8	99014520834		Locking ring	2		
9	990003934400	压 环	Spring washer	2		
10	99014520839	双颈球头销	Spacer	2		
		推力杆				
		球 座				
		锁紧螺环				
		弹簧挡销				
		隔 片				

前钢板弹簧 FRONT LEAF SPRING

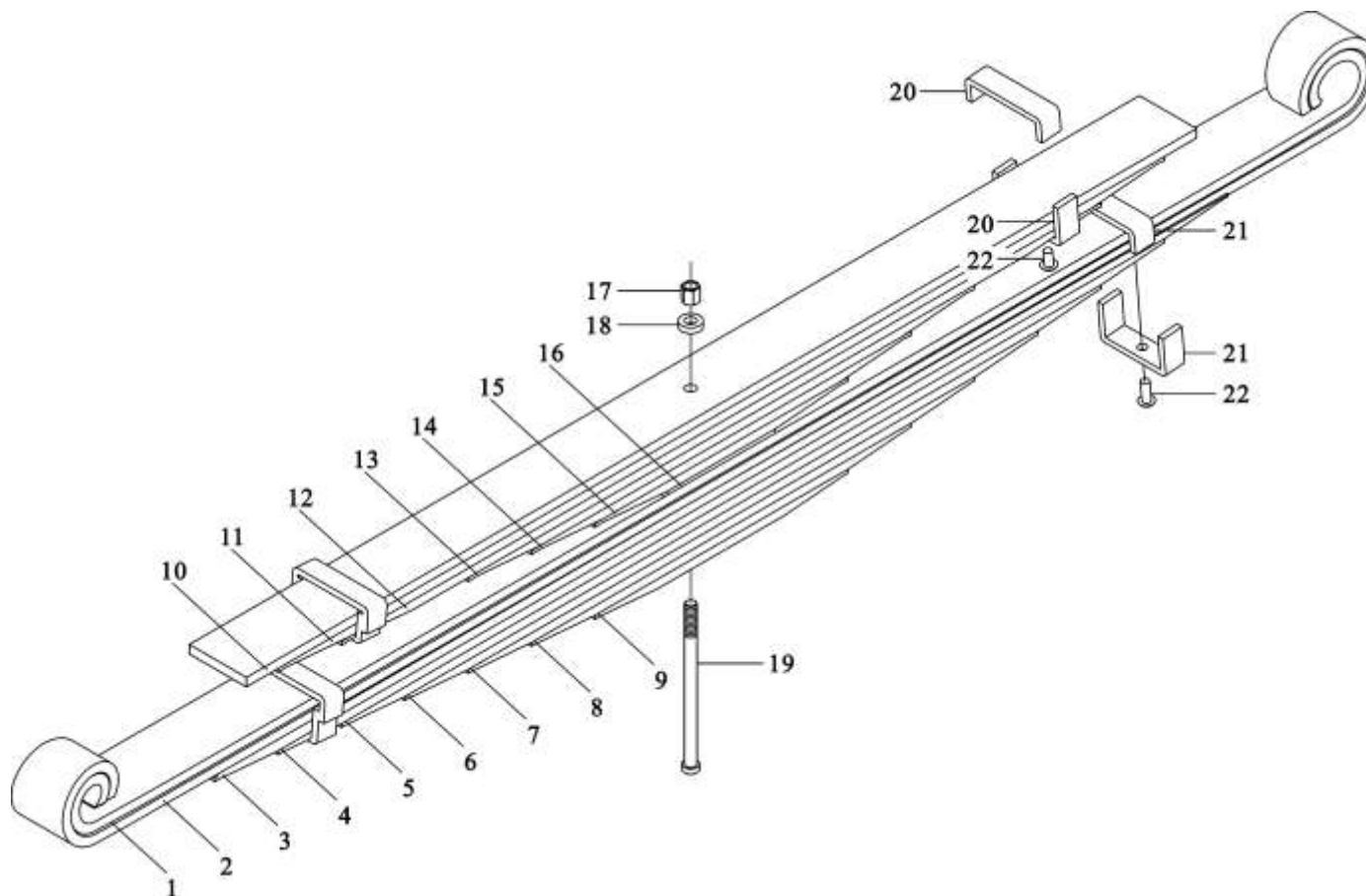


# 前钢板弹簧 FRONT LEAF SPRING

序号 NO	件号 Part.No	名称 Designation	Name	数量 Quantity	适用车型 Suited type	备注 Remark
	DZ9100529004	右前板簧总成	Front leaf spring (Right)	1	6×4 4×2	
	DZ9100529005	左前板簧总成	Front leaf spring (Left)	1	6×4 4×2	
	DZ9118529002	右前板簧总成	Front leaf spring (Right)	1	6×4 4×2	
	DZ9118529001	左前板簧总成	Front leaf spring (Left)	1	6×4 4×2	
1	99100520707	左前板簧总成 ( 12 片 )	Spring plate 1	1	8×4	
2	99100520708		Spring plate 2	1	8×4	
3	991100520709	右前板簧总成 ( 13 片 )	Spring plate 3	1	8×4	
4	99114520724		Spring plate 4	1	8×4	
5	99114520725	弹簧板 1	Spring plate 5	1		
6	99114520726	弹簧板 2	Spring plate 6	1		
7	99114520745	弹簧板 3	Spring plate 7	1		
8	99114520746	弹簧板 4	Spring plate 8	1		
9	99114520747	弹簧板 5	Spring plate 9	1		
10	99100520710	弹簧板 6	Screw	1		
11	680 520798	弹簧板 7	Washer	1		
12	79000520733	弹簧板 8	Nut	1		
13	99100520711	弹簧板 9	Spring clip	2		
14	90003910430	弹簧板 10	Rivet	2		
		弹簧板 11				
		弹簧板 12				
		弹簧板 13				
		弹簧板 14				

# 后钢板弹簧 REAR LEAF SPRING

---

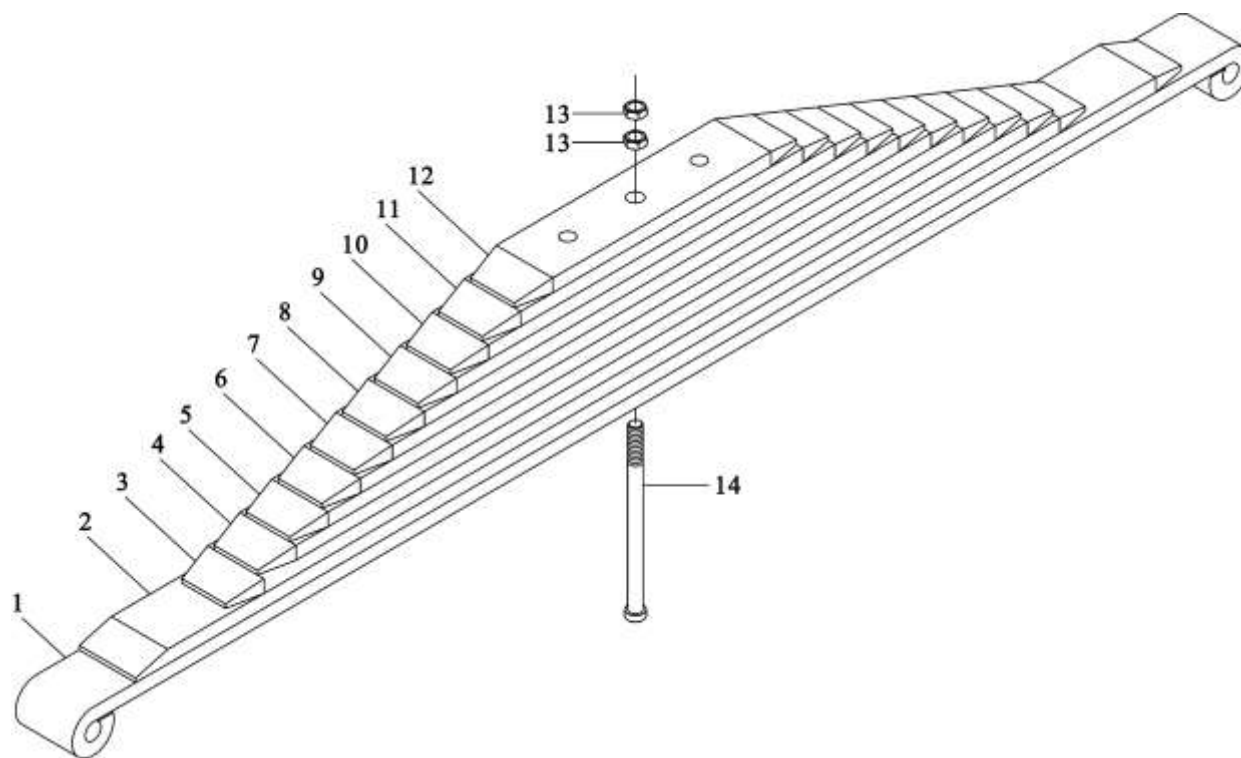


## 后钢板弹簧 REAR LEAF SPRING

序号 NO	件号 Part.No	名称 Designation	Name	数量 Quantity	适用车型 Suited type	备注 Remark
	99112520004	后钢板弹簧总成	Rear leaf spring assy	1		4×2
1	99112520701		Spring plate 1	1		
2	99112520702	弹簧板 1	Spring plate 2	1		
3	99112520703		Spring plate 3	1		
4	99112520708	弹簧板 2	Spring plate 4	1		
5	99112520709		Spring plate 5	1		
6	99112520724	弹簧板 3	Spring plate 6	1		
7	99112520726		Spring plate 7	1		
8	99112520727	弹簧板 4	Spring plate 8	1		
9	99112520725		Spring plate 9	1		
10	99100520712	弹簧板 5	Spring plate 10	1		
11	99100520748		Spring plate 11	1		
12	99100520754	弹簧板 6	Spring plate 12	1		
13	99100520749		Spring plate 13	1		
14	99100520750	弹簧板 7	Spring plate 14	1		
15	99100520751		Spring plate 15	1		
16	89100520704	弹簧板 8	Spring plate 16	1		
17	79000520737		Nut	1		
18	680 520796	弹簧板 9	Washer	1		
19	99112520704		Screw	1		
20	99100520717	弹簧板 10	Spring clip	2		
21	99100520714		Spring clip	2		
22	90003910430	弹簧板 11	Rivet	4		
		弹簧板 12				

# 钢板弹簧 LEAF SPRING

---



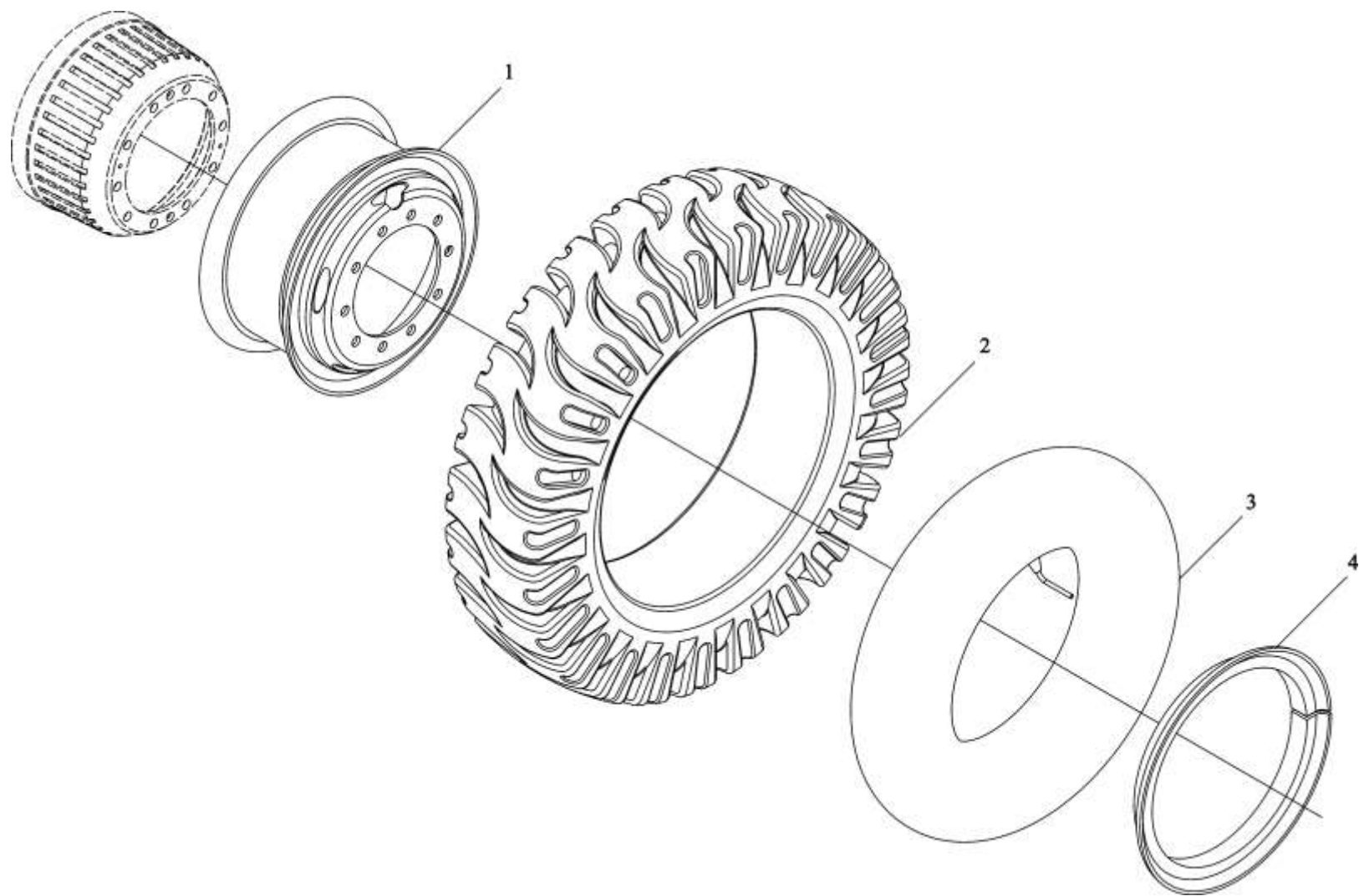
# 钢板弹簧 LEAF SPRING

序号 NO	件号 Part.No	名称 Designation	Name	数量 Quantity	适用车型 Suited type	备注 Remark
	99014520230	钢板弹簧总成	Leaf spring assy	1	6×4 8×4	
1	99014520840		Spring plate 1	1		
2	99014520841	弹簧板 1	Spring plate 2	1		
3	99014520842		Spring plate 3	1		
4	99014520843	弹簧板 2	Spring plate 4	1		
5	99014520844		Spring plate 5	1		
6	99014520845	弹簧板 3	Spring plate 6	1		
7	99014520846		Spring plate 7	1		
8	99014520847	弹簧板 4	Spring plate 8	1		
9	99014520848		Spring plate 9	1		
10	99014520849	弹簧板 5	Spring plate 10	1		
11	99014520850		Spring plate 11	1		
12		弹簧板 6	Spring plate 12	1		
13	90003888621		Nut	2		
14	99014520800	弹簧板 7	Screw	1		
		弹簧板 8				
		弹簧板 9				
		弹簧板 10				
		弹簧板 11				
		弹簧板 12				



## 车轮及轮胎 WHEEL AND TYRE

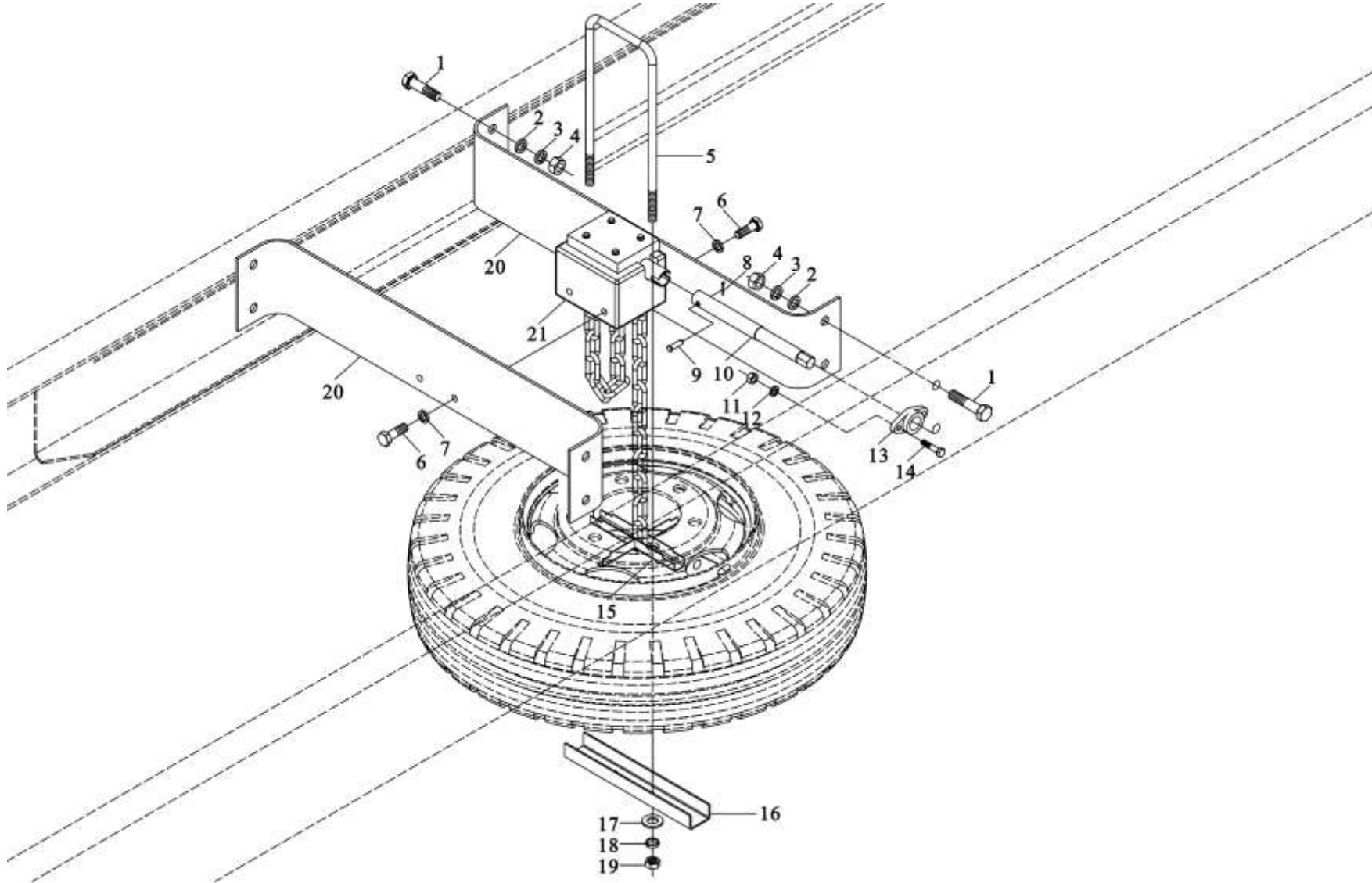
---



车轮及轮胎 WHEEL AND TYRE

序号 NO	件号 Part.No	名称 Designation	Name	数量 Quantity	适用车型 Suited type	备注 Remark
1	DZ9100610061	8.5-20 二件式车轮总成	8.5-20 wheel assy	1		
2	DZ9100610021	12.00R20 轮胎 ATH 18PR	12.00R20 tyre ATH 18PR	1		
3	DZ9112610032	SEMP	SEMP	1		
4	30066610075	12.00-20 内胎总成 SEMP	12.00-20 tube assy	1		
		SEMP	SEMP	1		
		8.5-20 二件式弹性挡圈	8.5-20 circlip	1		

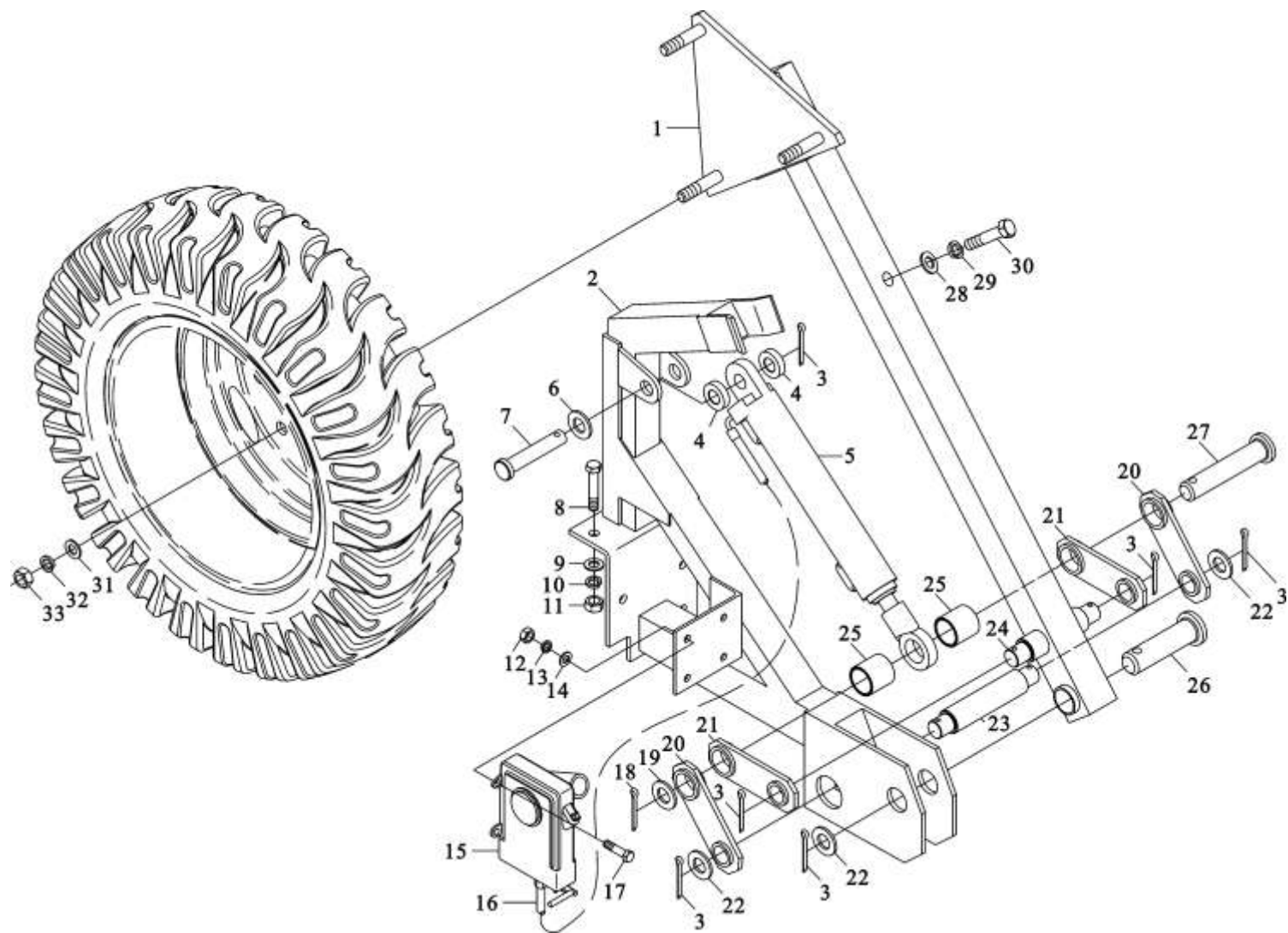
备轮架 SPARE WHEEL HOLDER



# 备轮架 SPARE WHEEL HOLDER

序号 NO	件号 Part.No	名称 Designation	Name	数量 Quantity	适用车型 Suited type	备注 Remark
1	Q150B1648	六角头螺栓	Hex screw	8		
2	Q40116		Flat washer	8		
3	Q40316	平垫圈	Spring washer	8		
4	Q340B16		Hex nut	8		
5	2190EB-3105055	弹簧垫圈	Screw	1		
6	Q150B1225		Hex screw	4		
7	Q40312	I型六角螺母	Spring washer	4		
8	Q5003214		Cotter pin	1		
9	Q5100845	锁紧 U 型螺栓	Bolt	1		
10	1380A-3105012		Shake rod	1		
11	Q340B08	六角头螺栓	Hex nut	2		
12	Q40308		Spring washer	2		
13	DZ9100862001	弹簧垫圈	Support block	1		
14	Q150B0840		Hex screw	2		
15	1380A-3105020	开口销	Bracket	1		
16	1380A-3105054		Support member	1		
17	Q40114	销 轴	Flat washer	2		
18	Q40314		Spring washer	2		
19	Q341B14	摇 杆	Hex nut	2		
20	DZ9112860081		Cross member	2		
21	DZ9100862040	I型六角螺母	Spare wheel holder body	1		
		弹簧垫圈				
		摇杆支承块				

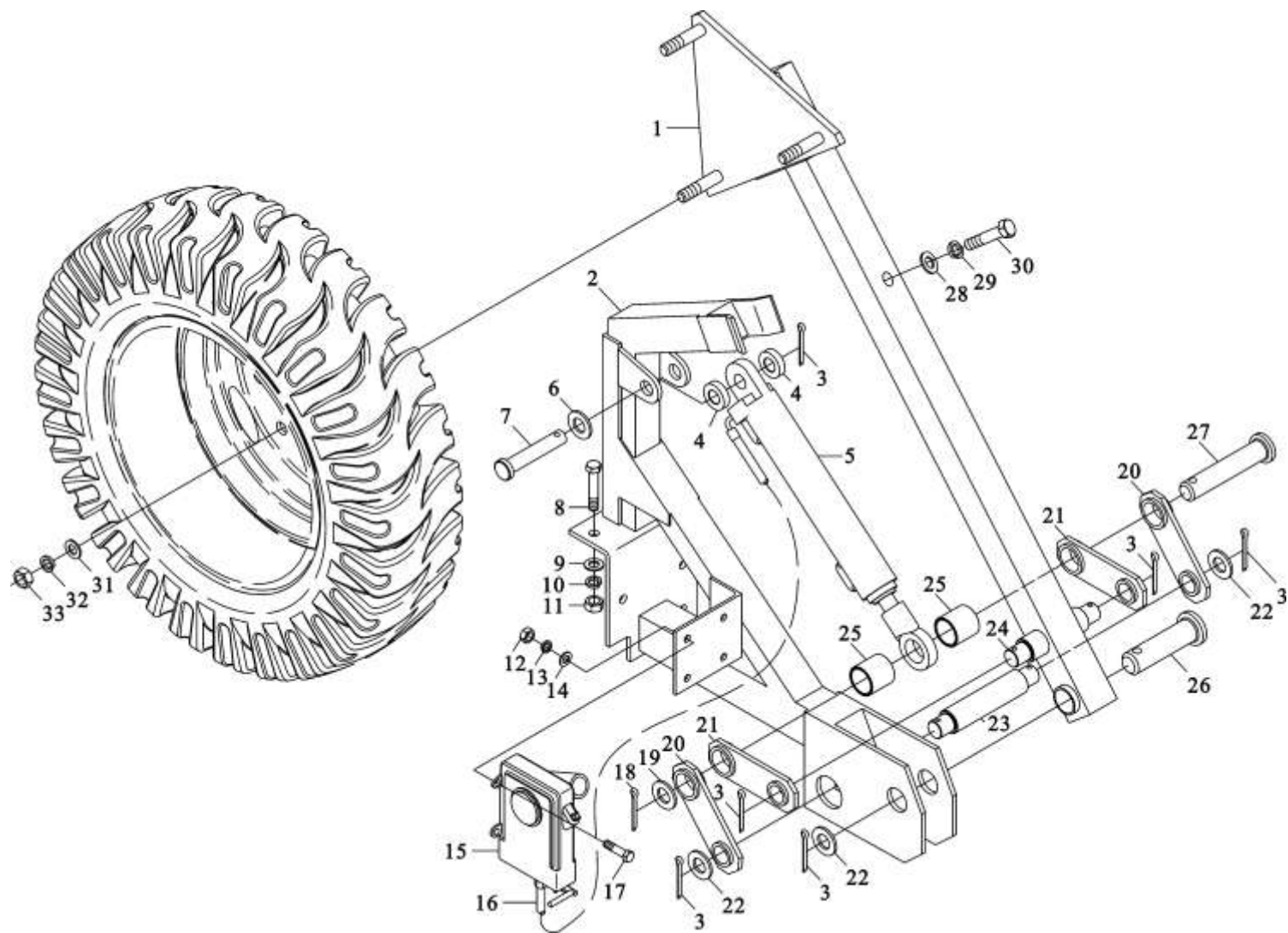
# 液压备轮架 HYDRAULIC SPARE WHEEL HOLDER



## 液压备轮架 HYDRAULIC SPARE WHEEL HOLDER

序号 NO	件号 Part.No	名称 Designation	Name	数量 Quantity	适用车型 Suited type	备注 Remark
1	DZ9118861020	液压备胎架翻转架总成	Overturn bracket assy	1		
2	DZ9118861100	液压备胎架支架总成	Bracket assy	1		
3	Q5005040	开口销	Cotter pin	6		
4	DZ9118861019	油缸隔套（一）	Cylinder spacer I	1		
5	DZ9118861200	液压油缸总成	Hydraulic cylinder assy	1		
6	Q40124	大垫圈	Washer	1		
7	DZ9118861018	销轴（五）	Bolt	1		
8	Q150B1445	六角头螺栓	Hex screw	5		
9	Q40114	平垫圈	Flat washer	5		
10	Q40314	弹簧垫圈	Spring washer	5		
11	Q340B14	I型六角螺母	Hex nut	5		
12	Q340B12	I型六角螺母	Hex nut	4		
13	Q40312	弹簧垫圈	Spring washer	4		
14	Q40112	平垫圈	Flat washer	4		
15	DZ9100820026	液压手动油泵	Hydraulic handle pump	1		
16	DZ9118861210	高压软管总成	High pressure hose assy	1		
17	Q150B1240	六角头螺栓	Hex screw	4		
18	Q5005050	开口销	Cotter pin	1		
19	DZ9118861056	挡圈（二）	Circlip II	1		
20	DZ9118861060	连板总成	Connecting plate assy	2		
21	DZ9118861050	连板总成	Connecting plate assy	2		
22	DZ9118861054	挡圈（三）	Circlip III	5		
23	DZ9118861058	轴（一）	Shaft I	1		
24	DZ9118860024	轴（三）	Shaft III	1		
25	DZ9118861057	油缸隔套（二）	Spacer II	2		

# 液压备轮架 HYDRAULIC SPARE WHEEL HOLDER



## 液压备轮架 HYDRAULIC SPARE WHEEL HOLDER

序号 NO	件号 Part.No	名称 Designation	Name	数量 Quantity	适用车型 Suited type	备注 Remark
26	DZ9118861052	轴（四）	Shaft IV	1		
27	DZ9118861055	轴（二）	Shaft II	1		
28	Q40116	平垫圈	Flat washer	1		
29	Q40316	弹簧垫圈	Spring washer	1		
30	Q150B16100	六角头螺栓	Hex screw	1		
31	DZ9118861026	垫圈	Washer	3		
32	Q40320	弹簧垫圈	Spring washer	3		
33	Q341B20	I型六角螺母	Hex nut	3		



## 高顶驾驶室总成 HIGH ROOF CAB ASSY

---

## 高顶驾驶室总成 HIGH ROOF CAB ASSY

序号 NO	件号 Part.No	名称 Designation	Name	数量 Quantity	适用车型 Suited type	备注 Remark
	DH0163.430101	豪华型加长加宽高顶驾驶室	Luxury lengthend widen high roof cab	1		(带天窗) with clearstory
	DH0163.430201	基本型加长加宽高顶驾驶室	standard lengthend widen high roof cab	1		
	DH0163.430199	豪华型右置加长加宽高顶驾驶室	Luxury lengthend widen high roof cab right	1		(带天窗) with clearstory
	DH0163.430299	基本型右置加长加宽高顶驾驶室	standard lengthtnd widen high roof cab right	1		

## 高顶驾驶室焊接总成 HIGH ROOF CAB WELDING ASSY

---

### 高顶驾驶室焊接总成 HIGH ROOF CAB WELDING ASSY

序号 NO	件号 Part.No	名称 Designation	Name	数量 Quantity	适用车型 Suited type	备注 Remark
	DC01631000201	高顶驾驶室本体总成	High roof cab body assy	1		
	DC01631000202	高顶驾驶室本体总成	High roof cab body assy right	1		右置车 to right

半高顶驾驶室总成 HALF HIGH ROOF CAB ASSY

---

半高顶驾驶室总成 HALF HIGH ROOF CAB ASSY

序号 NO	件号 Part.No	名称 Designation	Name	数量 Quantity	适用车型 Suited type	备注 Remark
	DH0163.420101	豪华型半高顶驾驶室	Luxury half high roof cab	1		带天窗 with clearstory
	DH0163.420201	基本型半高顶驾驶室	Standard half high roof cab	1		带天窗 with clearstory

半高顶驾驶室焊接总成 HALF HIGH ROOF CAB WELDING ASSY

---

半高顶驾驶室焊接总成 HALF HIGH ROOF CAB WELDING ASSY

序号 NO	件号 Part.No	名称 Designation	Name	数量 Quantity	适用车型 Suited type	备注 Remark
1	DC01631000101	加长加宽型半高顶驾驶室本体	Lengthend widen half high roof cab	1		

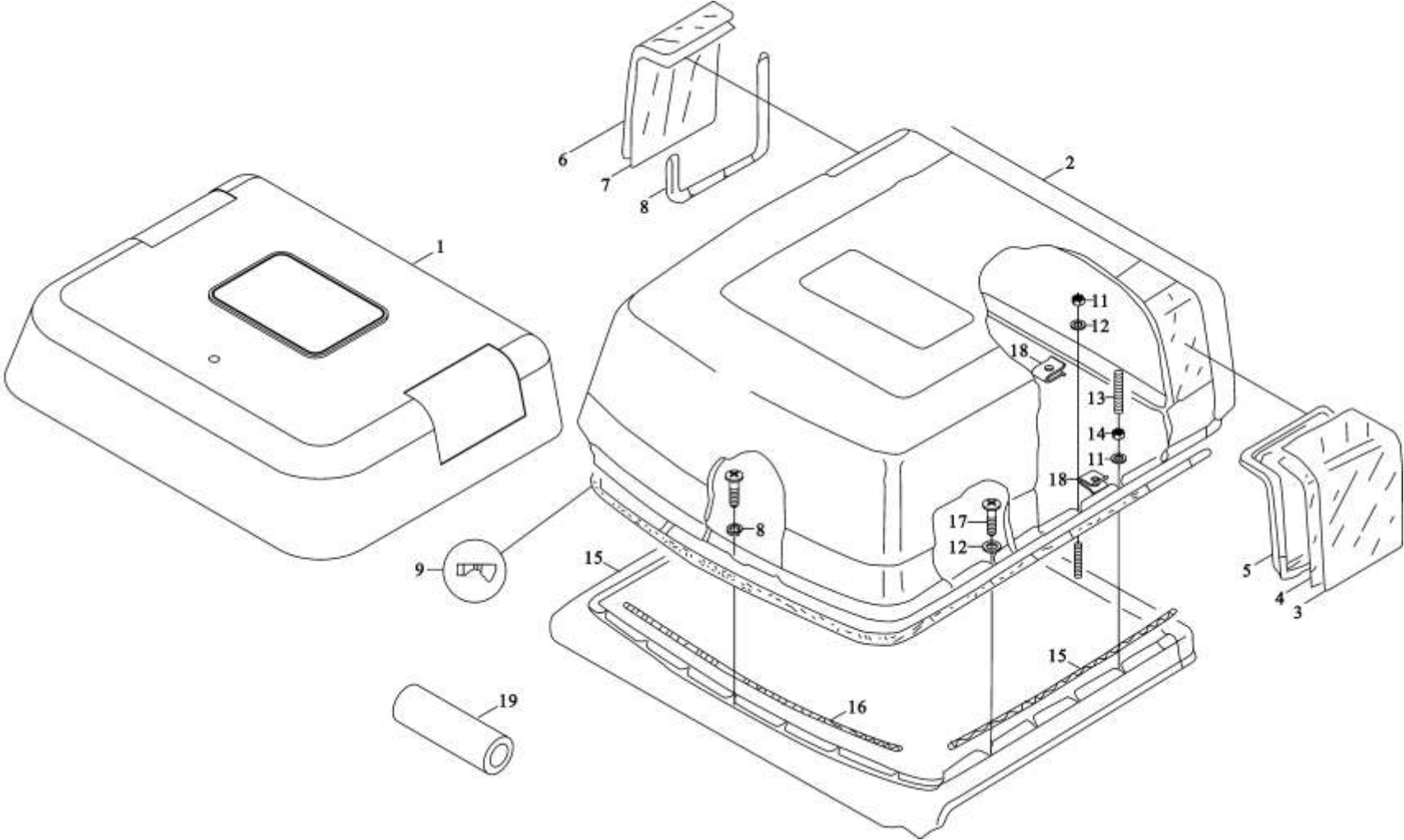




## 驾驶室本体 CAB NOUMENON

序号 NO	件号 Part.No	名称 Designation	Name	数量 Quantity	适用车型 Suited type	备注 Remark
1	81.62910.4193	半高顶驾驶室顶盖总成	Half high roof cab cover assy	1		
2	81.62910.4234		High roof transition cover assy	1		
3	82.62811.5005	高顶过渡顶盖总成	Floor assy	1		
4	81.62410.5106		Front panel assy	1		高顶驾驶室 high roof cab
	81.62410.5100	地板总成	Front panel assy	1		
5	81.61420.4087		Dash bard bracket assy	1		半高顶驾驶室 half high roof cab
6	81.62510.4503	前围总成	Left side panel assy	1		
	81.62510.4488		Right side panel assy	1		
	81.62510.4500	前围总成	Right side panel assy	1		
7	81.62710.4235		Rear panel assy	1		高顶驾驶室 high roof cab
8	81.62600.4077	仪表板支架总成	Left door assy	1		
	81.62600.4082		right door assy	1		半高顶驾驶室 half high roof cab
		左侧围总成				
		右侧围总成				
		右侧围总成				
		后围总成				
		左车门总成				
		右车门总成				

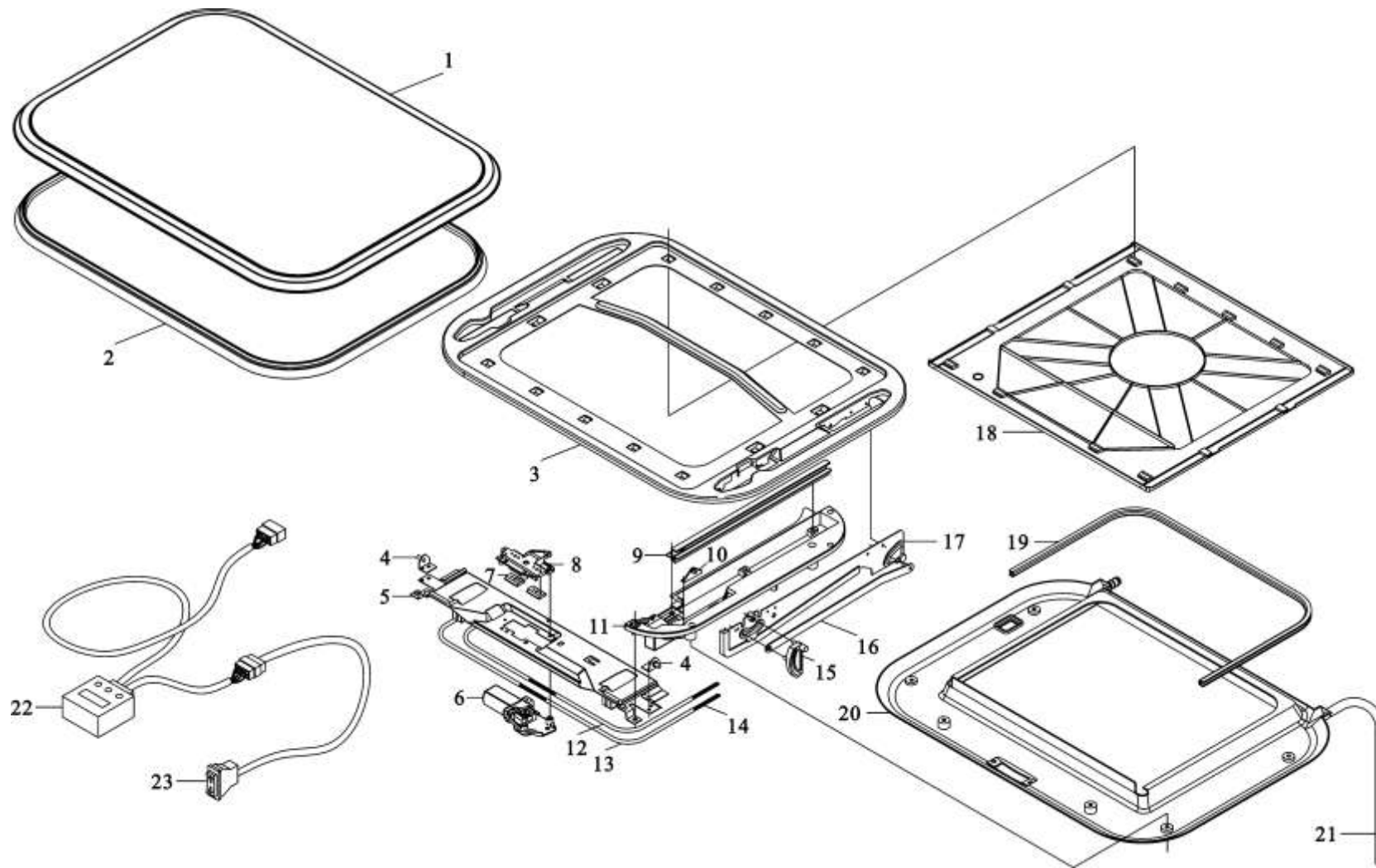
高顶驾驶室顶盖总成 HIGH ROOF CAB COVER ASSY



## 高顶驾驶室顶盖总成 HIGH ROOF CAB COVER ASSY

序号 NO	件号 Part.No	名称 Designation	Name	数量 Quantity	适用车型 Suited type	备注 Remark
1	81.62900.6188	高顶驾驶室顶盖总成	High roof cab cover assy	1	豪华型 luxury	带天窗 with clearstory
	DZ1643930030		High roof cab cover assy	1	普通型 standard	不带天窗 without clearstory
2	81.62900.6112	高顶驾驶室顶盖总成	Cover	1		F90
3	81.62944.2001		Side glass	1		Left ,outer
4	81.62944.2003	顶 盖	Side glass	1		Left,inner
5	81.62930.0055		Window frame	1		Left
6	81.62944.2000	侧 窗	Side glass	1		Right,outer
7	81.62944.2002		Side glass	1		Right,inner
8	81.62930.0056	侧 窗	Window frame	1		Right
9	04.29300.0982		Sealing strip	NB		150000
10	06.18042.0101	窗 框	Square washer	8		9-ST-A3C
11	06.11069.0157	侧 窗	Hex collar nut	8		M8-8SC-8-SW13-MAN183-B1
12	06.15190.0309		Washer	18		8,4×24×2-140HV-MAN183-B1
13	06.21213.2718	侧 窗	Threaded pin	2		BM8×60-6,,8
14	06.11184.0164		Hexagon nut	2		M8LH-8-A2C
15	04.93300.9210	窗 框	Adhesive tape round	NB		6×78000-GR
16	04.93300.9028	密封条	Adhesive tape round	NB		8×60000-GR
17	06.01289.0297	方垫片	Hex bolt	16		M8×25SC-8.8-MAN183-B1
	06.01289.0224	六角螺母	Hex bolt	16		M8×35SC-8.8-MAN183-A2C
18	81.62910.0087	垫 片	Clamp	26		
19	04.93315.0001	双头螺柱	Fabric panelling	NB		7×1300×60000
		六角螺母				
		胶 带				
		胶 带				
		螺 栓				
		螺 栓				

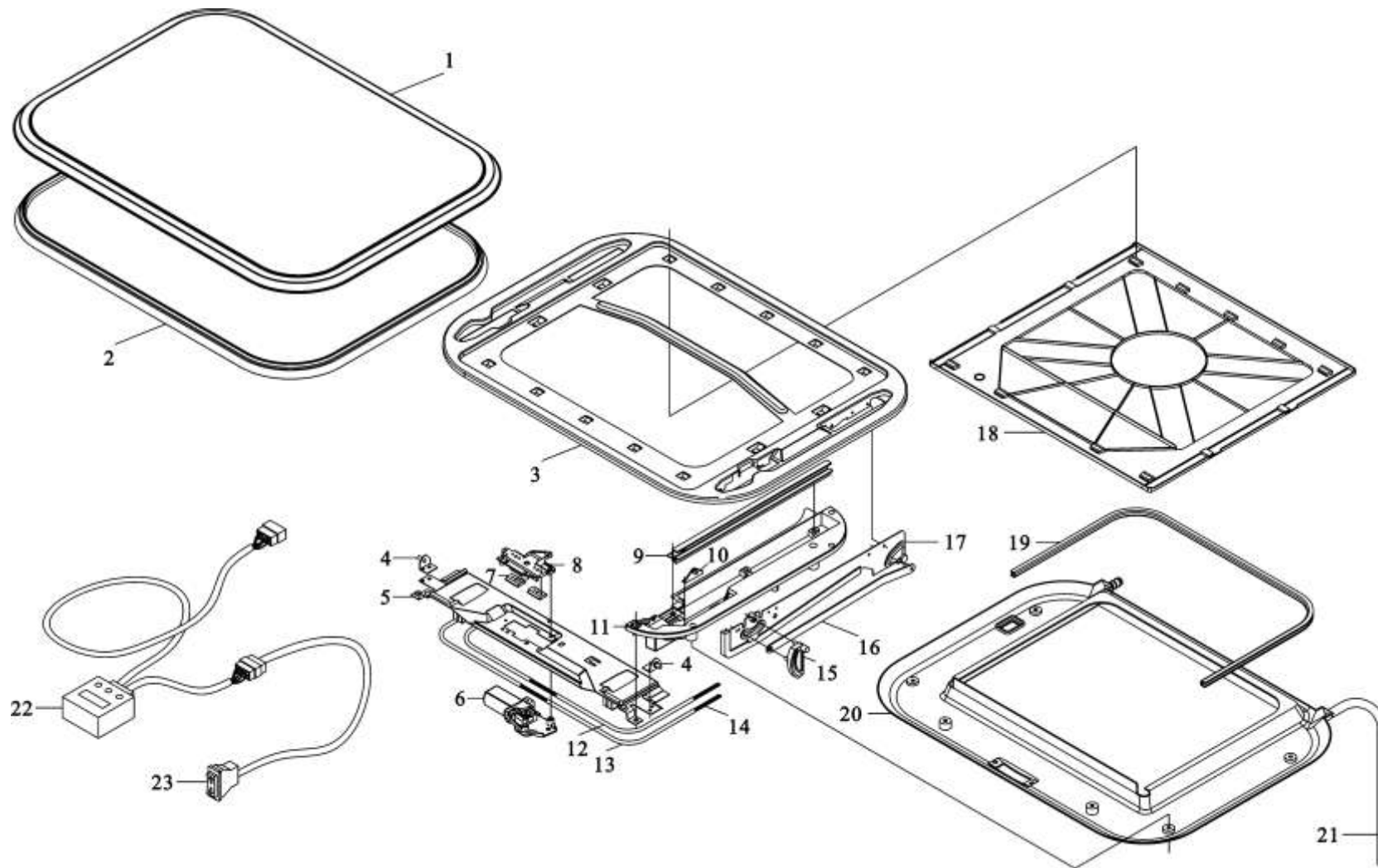
# 电动天窗 ELECTRIC CLEARSTORY



# 电动天窗 ELECTRIC CLEARSTORY

序号 NO	件号 Part.No	名称 Designation	Name	数量 Quantity	适用车型 Suited type	备注 Remark
1	OSTM-DDTC-001	外板	Outer plate	1		
2	OSTM-DDTC-003		Seal strap	1		
3	OSTM-DDTC-002	密封胶条	Inner plate	1		
4	OSTM-DDTC-014		Rivet	2		
5	OSTM-DDTC-023	内板	Eross member	1		
6	OSTM-DDTC-029		Electromotor	1		
7	OSTM-DDTC-024	滑块销钉	Block	2		
8	OSTM-DDTC-028		Base	1		
9	OSTM-DDTC-018	电机支撑横梁	Support	1		
10	OSTM-DDTC-015		Pin	2		
11	OSTM-DDTC-016	电机	Plastic seat (left)	1		
	OSTM-DDTC-017		Plastic seat (right)	1		
12	OSTM-DDTC-022	齿条压块	Plastic hose	2		
13	OSTM-DDTC-020		Cuprum guided pipe (left)	1		
	OSTM-DDTC-021	电机支座	Cuprum guided pipe (right)	1		
14	OSTM-DDTC-019		Rack	2		
15	OSTM-DDTC-008	副支撑	Locking block (left)	1		
	OSTM-DDTC-009		Locking block (right)	1		
16	OSTM-DDTC-006	锁紧块销	Connecting rod (left)	1		
	OSTM-DDTC-007		Connecting rod (right)	1		
17	OSTM-DDTC-010	塑料支座(左)	Slide rail left	1		
	OSTM-DDTC-011		Slide rail right	1		
18	OSTM-DDTC-030	塑料支座(右)	Inner decoration	1		
19	OSTM-DDTC-035		Pannelling	1		
20	OSTM-DDTC-031	塑料软管	Inner decoration cap	1		

# 电动天窗 ELECTRIC CLEARSTORY



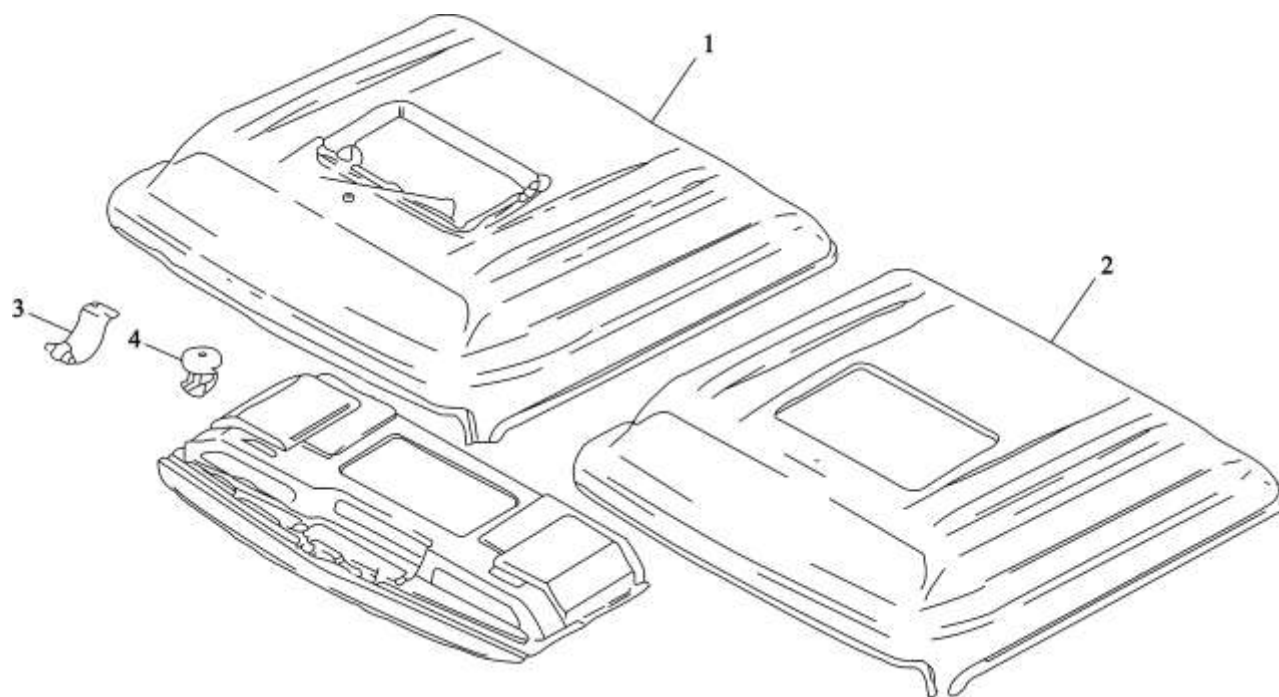
电动天窗 ELECTRIC CLEARSTORY

序号 NO	件号 Part.No	名称 Designation	Name	数量 Quantity	适用车型 Suited type	备注 Remark
21	OSTM-DDTC-034	排水管	Drain pipe	2		
22	OSTM-DDTC-037		Electric box	1		
23	OSTM-DDTC-033	电控盒 控制开关	Control switch	1		



可视顶 带顶盖 ROOF FOR VERSION WITH ROOF COVER

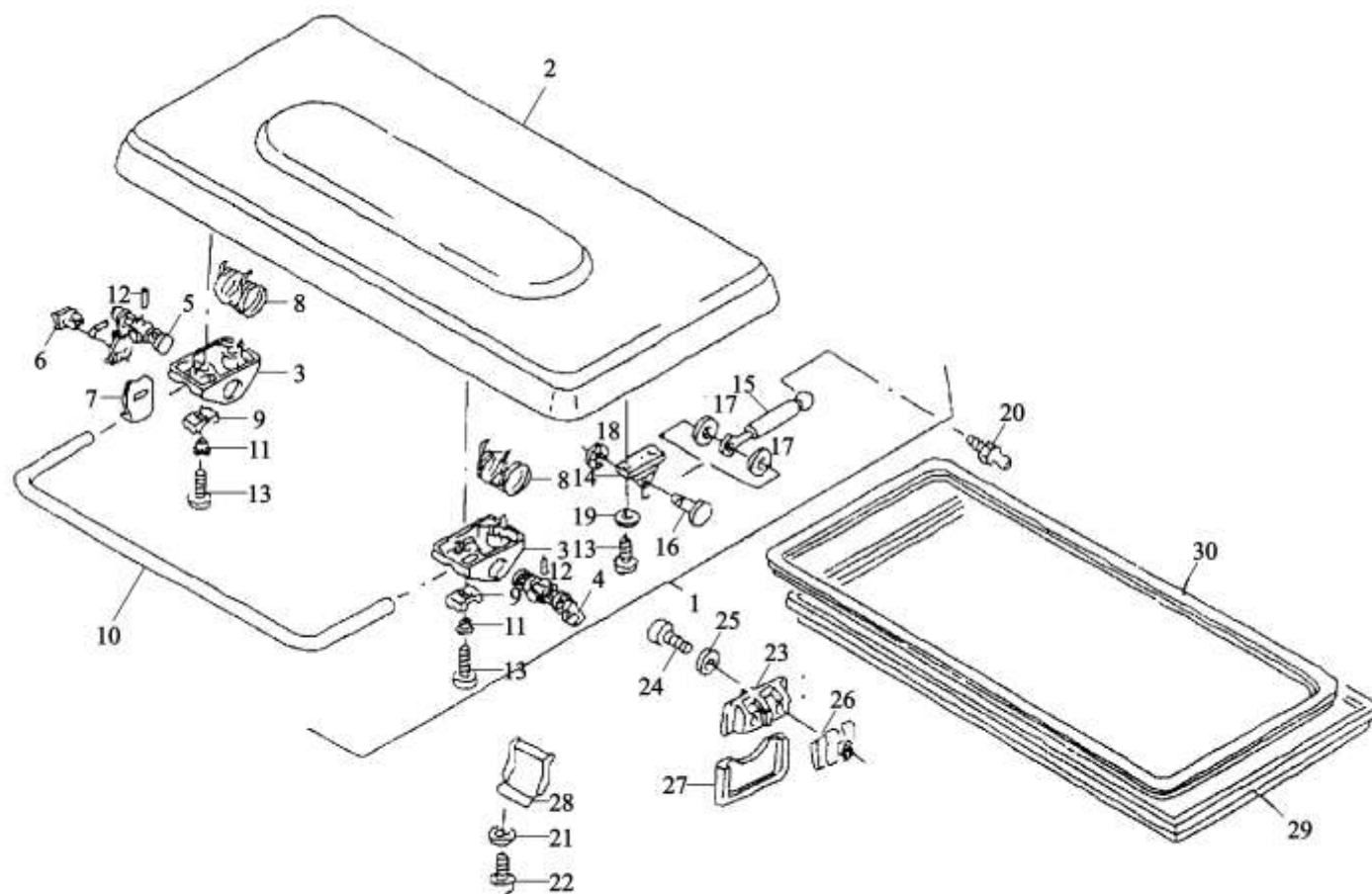
---



可视顶 带顶盖 ROOF FOR VERSION WITH ROOF COVER

序号 NO	件号 Part.No	名称 Designation	Name	数量 Quantity	适用车型 Suited type	备注 Remark
1	81.62910.4193	顶盖总成	Roof assembly	1		
2	81.62910.2368	顶盖外板	Roof skin	1		
3	81.97201.2210	铰链	Hinge	2		
4	81.96410.6004	天线堵塞	Protective capassembly	1		

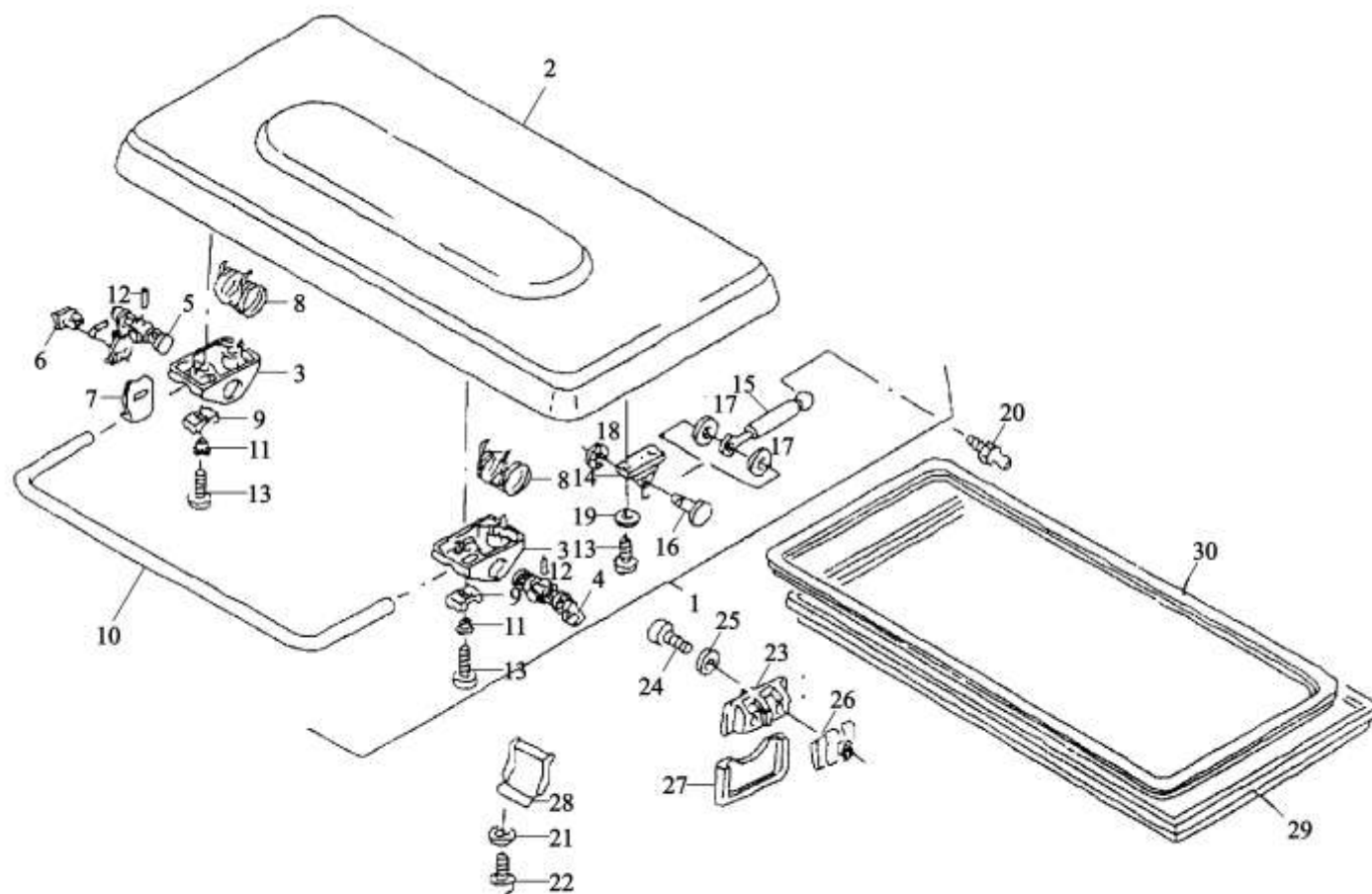
# 车顶通风装置 ROOF VENT



## 车顶通风装置 ROOF VENT

序号 NO	件号 Part.No	名称 Designation	Name	数量 Quantity	适用车型 Suited type	备注 Remark
1	81.62941.6038	通风装置总成	Roof vent assembly	1		
2	81.62941.0059	天窗	Roof vent	1		
3	81.62941.0060	壳体	Housing	2		
4	81.62941.0061	锁紧垫圈 I	Lock washer i	1		
5	81.62941.0062	锁紧垫圈 II	Lock washer ii	1		
6	81.62941.0055	锁紧件	Detent	1		
7	81.62941.0054	盖	Covering	1		
8	81.62941.0063	弹簧	Spring	2		
9	81.62941.0064	橡胶挡块	Rubber stop	2		
10	81.62941.0065	支架	Bracket	1		
11	81.91701.0455	衬套	Bush	4		6.5×8.8×14/5.5×4.3-GD- ZNAL4CU1
12	06.2220.1014	螺旋定位销	Spiral dowel pin	2		5×28-ST
13	81.90470.0602	开槽自攻螺钉	Grooved oval head screw	8		DURO-PR6*16SB-WN1742-ST-A3C
14	81.62941.0042	支架	Bracket	2		
15	81.74821.0132	气压弹簧	Gas spring	2		
16	06.21565.0405	销子	Pin	2		A6F8×14-CQ15K-A3C
17	06.15019.0018	垫片	Washer	4		A6.4×12×1.6-PA6.6
18	06.16119.0020	锁紧垫圈	Lock washer	2		6-16-FST
19	06.15190.0207	垫片	Washer	4		6.4×18×1.6-140HV-MAN183-B1
20	81.95302.0064	球头销	Ball pin	2		C10-M8×13-19MN-SW13-A3C
21	06.15190.0207	垫片	Washer	4		6.4×18×1.6-140HV-MAN183-B1
22	81.90470.0603	带槽的椭圆头螺钉	Grooved oval head screw	4		DURO-PT6×18SB-WN1742- ST-A3C
23	81.62941.0044	锁紧支架	Locking bracket	2		

# 车顶通风装置 ROOF VENT

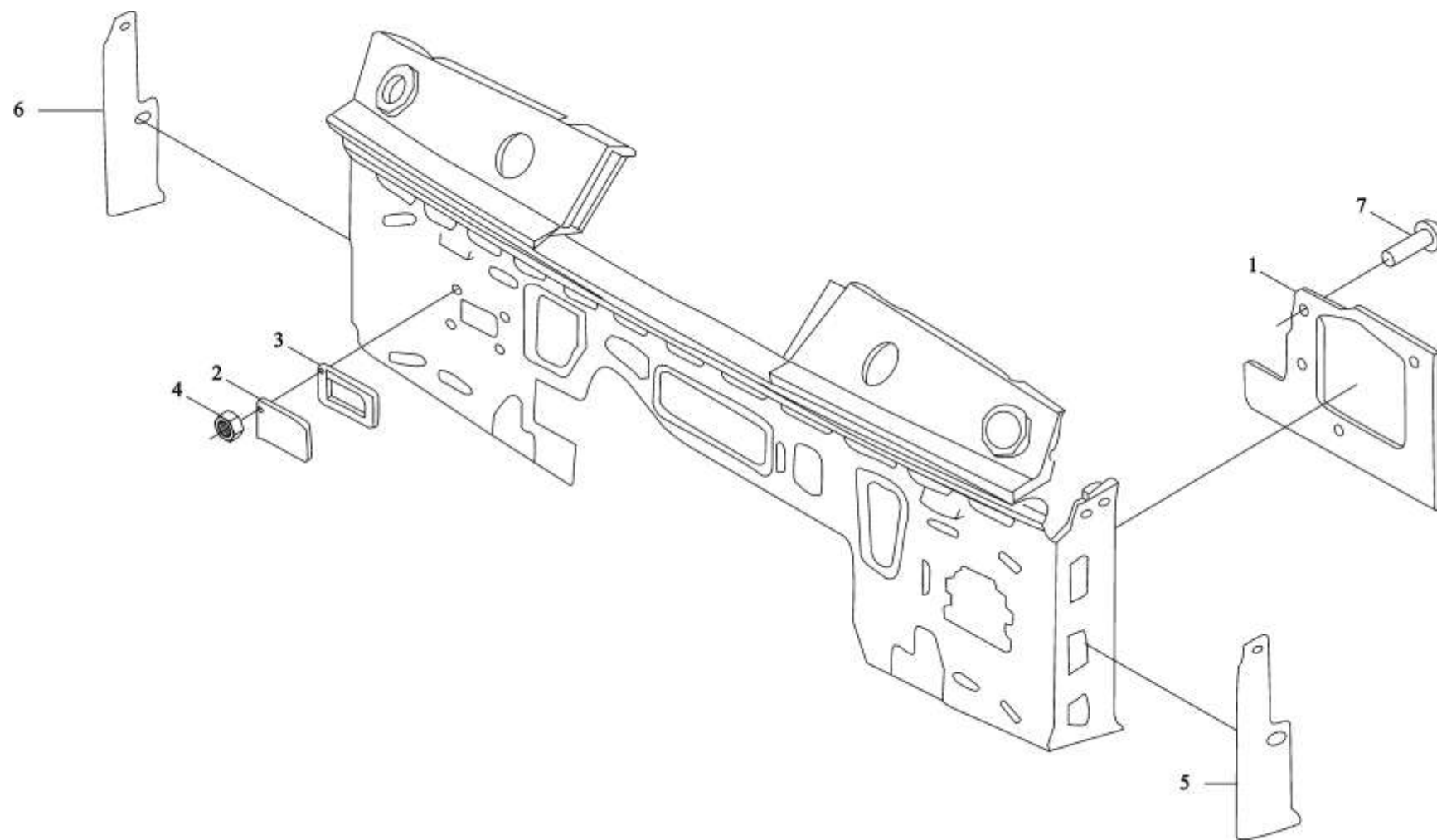


## 车顶通风装置 ROOF VENT

序号 NO	件号 Part.No	名称 Designation	Name	数量 Quantity	适用车型 Suited type	备注 Remark
24	06.01283.4919	六角螺栓	Hex screw	4		M6×40
25	06.15191.0207	垫圈	Washer	4		6.4×18×1.6-140HV-MAN183-B1
26	06.13189.0020	簧片螺母	Slip-on cage nut	4		
27	81.62941.0043	护盖	Cap	2		
28	81.62930.0032	铰链护盖	Cap	2		
29	81.62930.0025	密封架	Sealing frame roof vent	1		
30	81.96120.0899	天窗密封条	Sealing frame	1		

# 仪表板镶板 DASHBOARD PANELLING

---



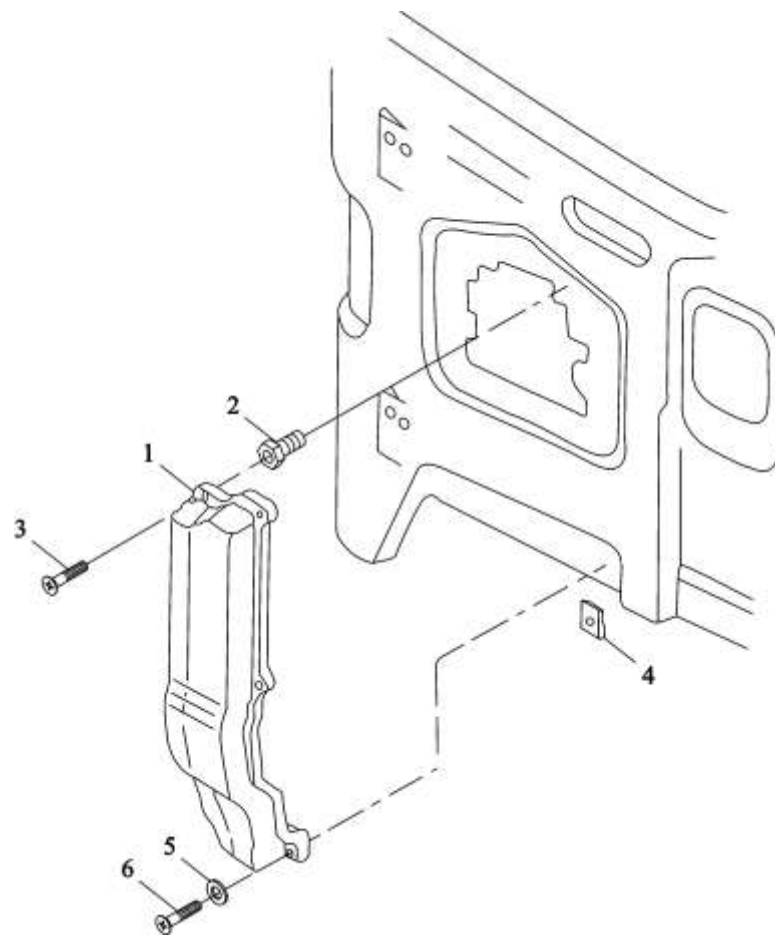
## 仪表板镶板 DASHBOARD PANELLING

序号 NO	件号 Part.No	名称 Designation	Name	数量 Quantity	适用车型 Suited type	备注 Remark
1	81.61470.2159	左前隔音板	Panelling for front panel left	1		
	81.61470.2166	右前隔音板	Panelling for front panel right	1		右置车
2	81.61446.0019	盖板	Cover	1		
3	81.96601.0415	垫	Gasket asbestos-free	1		
4	06.11069.0156	六角螺母	Washer	4		M6-6SC-8-SW10-MAN183-B1
5	81.61470.4005	左前挡板镶板	Panelling for front panel left	1		
6	81.61470.4006	右前挡板镶板	Panelling for front panel right	1		
7	06.24249.0007	铆钉	Rivet	4		7×3×17.5-4-PA6.6-SW



# 盖板 COVERING LOOM

---

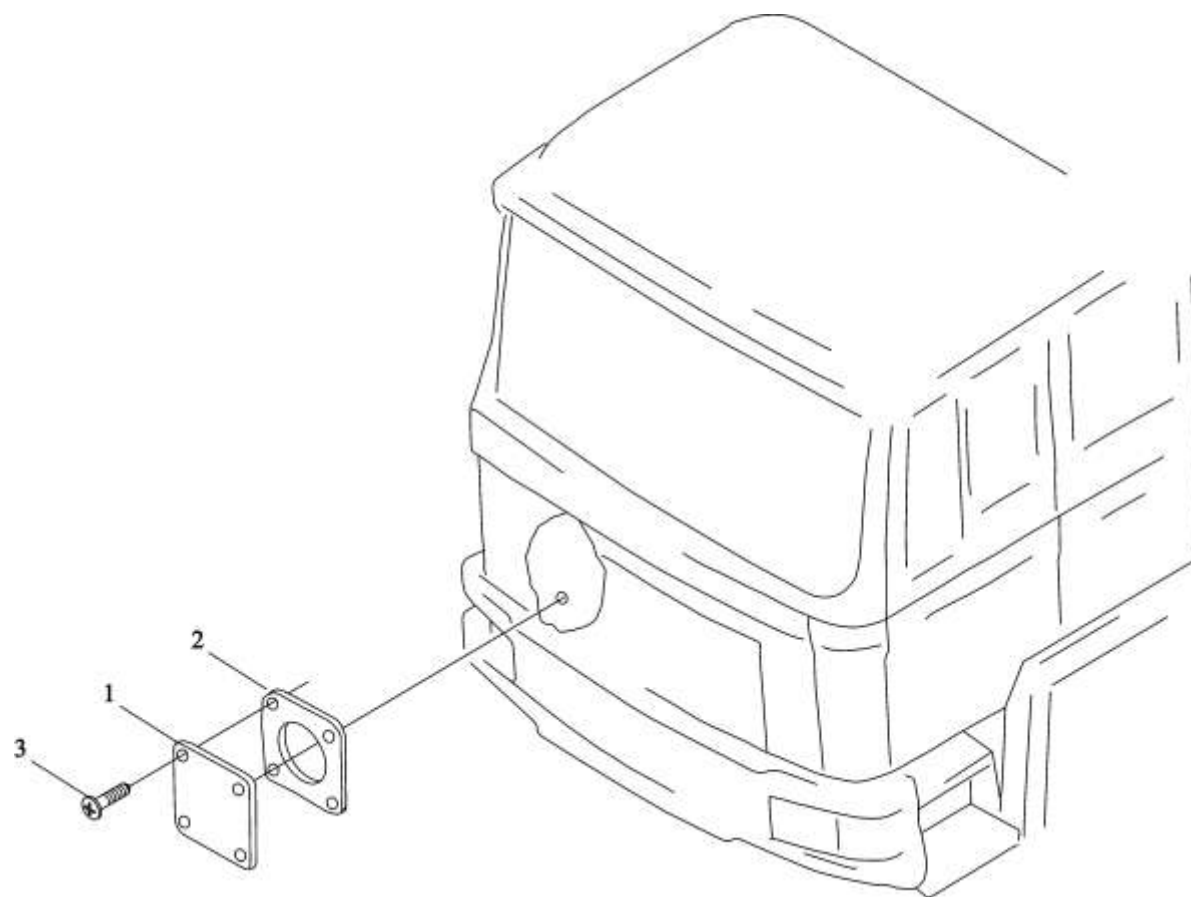


# 盖板 COVERING LOOM

序号 NO	件号 Part.No	名称 Designation	Name	数量 Quantity	适用车型 Suited type	备注 Remark
1	81.25425.6002	线束保护罩	Covering assembly	1		
2	81.90685.0377	塑料螺母	Speed nut	4		B4.8-7.0/7.0×8.3-PA6.6-NF
3	06.07154.1506	自攻螺钉	Oval-head self-tapping screw	4		ST4.2×22C-H-H3I
4	06.13189.0108	簧片螺母	Speed nut	2		ST4.8-5-MAN183-B1
5	06.15190.0306	垫圈	Washer	2		
6	06.07154.1506	自攻螺钉	Oval-head self-tapping screw	2		4.2×22C-H-H3I

# 前围堵盖 COVER ON FRONT PANEL

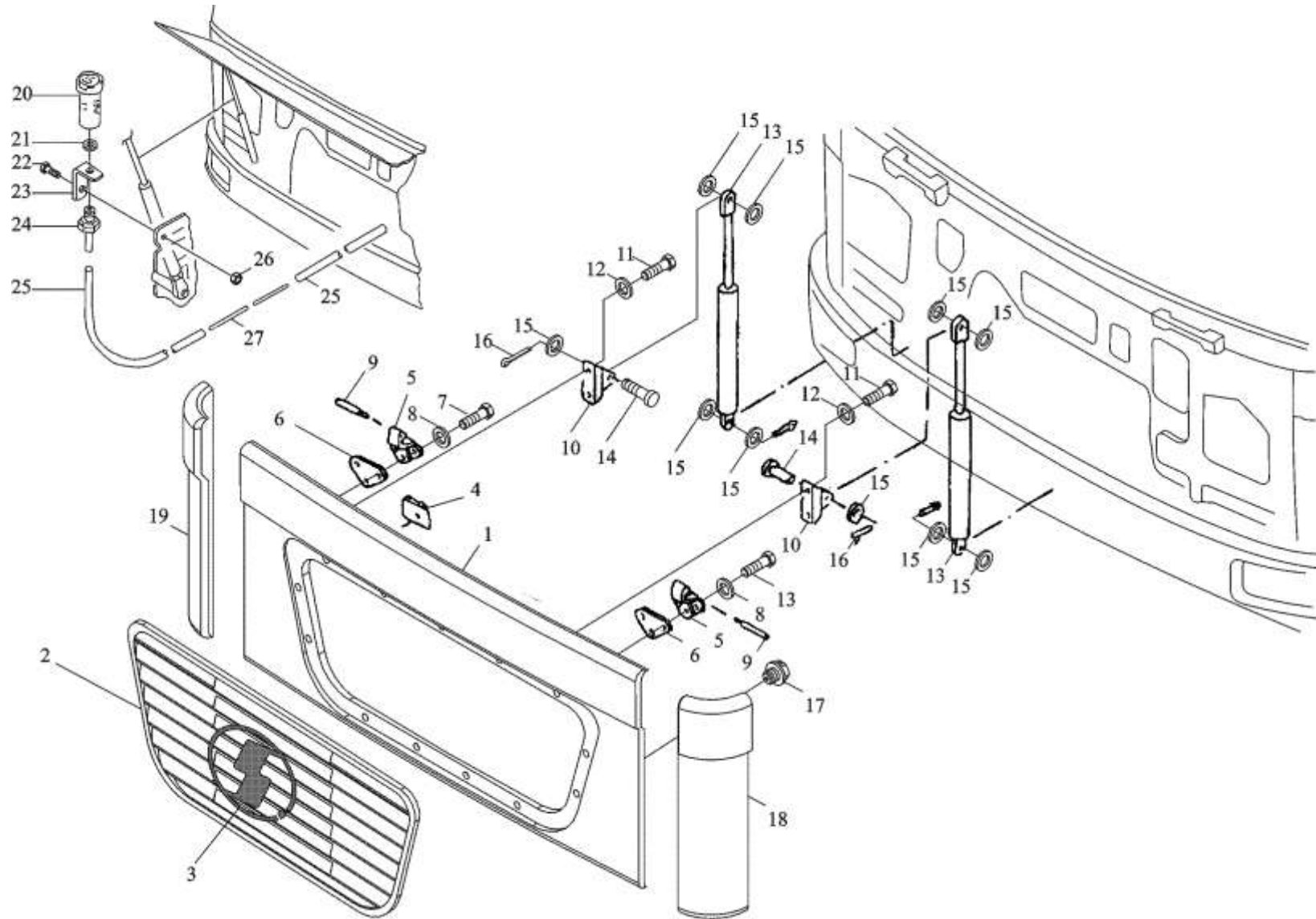
---



前围堵盖 COVER ON FRONT PANEL

序号 NO	件号 Part.No	名称 Designation	Name	数量 Quantity	适用车型 Suited type	备注 Remark
1	81.25425.0023	前围长方形堵盖	Cover on front panel	3		
2	81.96601.0505	石棉垫	Asbestos pad	3		
3	06.07159.0014	圆柱头自攻螺钉	Screw	12		

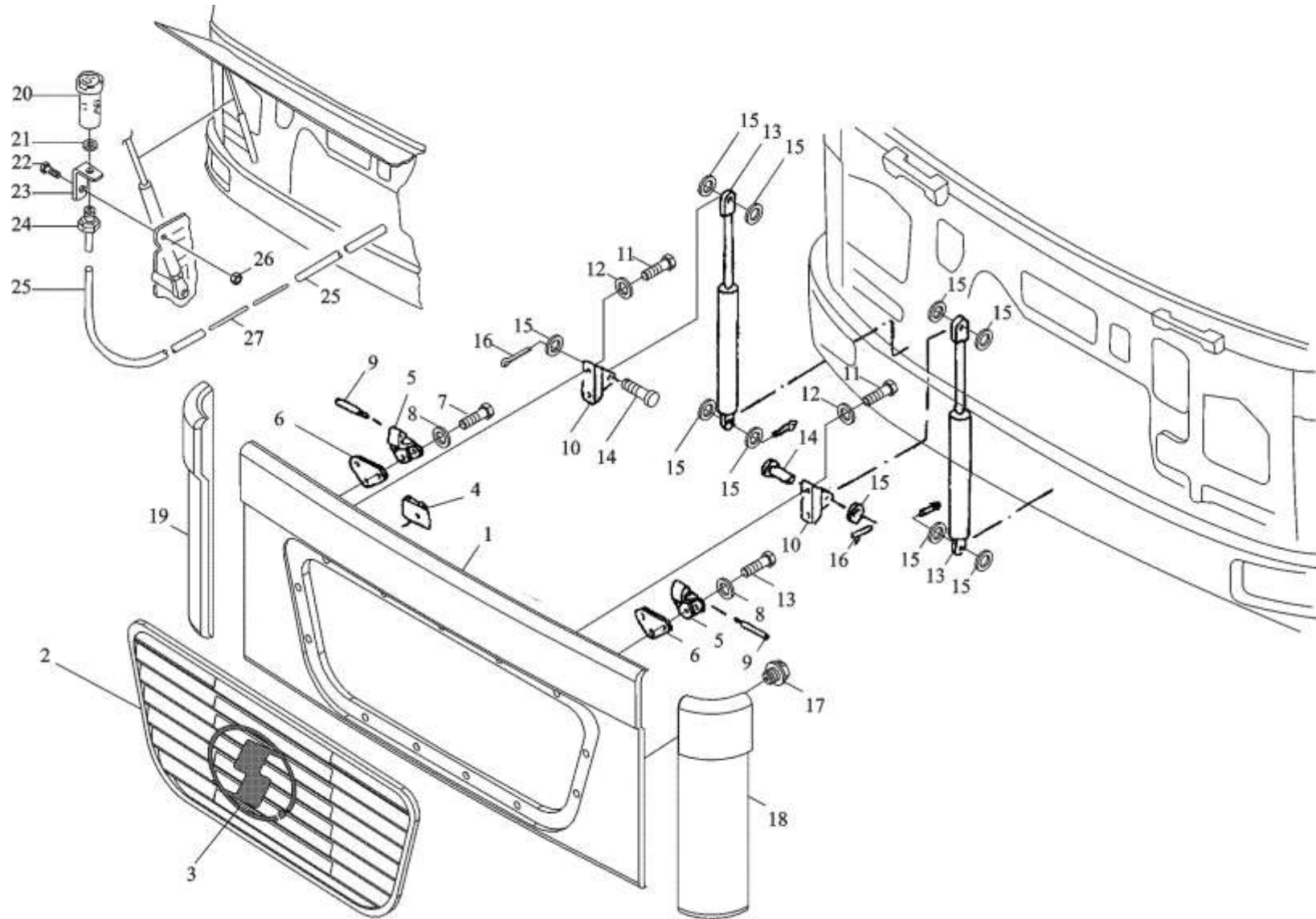
帶有散熱器的护栏前面罩及負壓報警器 RADIATOR GRILLE AND VACUUM INDICATOR



带有散热器的护栏前面罩及负压报警器 RADIATOR GRILLE AND VACUUM INDICATOR

序号 NO	件号 Part.No	名称 Designation	Name	数量 Quantity	适用车型 Suited type	备注 Remark
1	DZ1642110044	散热器面罩	Radiator grille	1		
2	DZ1642110060	散热器护栅	Radiator protect handrail	1		
3	DZ1600930003	陕汽标志牌	Trade mark	1		
4	81.92501.0029	夹箍	Clamp	15		
5	81.62440.0031	黑色铰链	Hinge black	2		
6	81.62440.0022	衬垫	Packing	2		
7	Q2140625	十字槽盘头螺钉	Screw	6		M8×22-8.8-MAN183-B1
8	Q40206	大垫圈	Washer	6		
9	81.90201.0163	铰链销	Hinge pin	2		
10	81.62440.0023	气弹簧支架	Bracket	2		
11	Q2140616	十字槽盘头螺钉	Hex bolt	4		
12	Q40106	平垫圈	Washer	4		8×16×2-ST-A3C
13	81.74821.0095	气压弹簧	Gas spring	2		B8F8×25×19-CQ15K-A3C
14	06.21569.0046	销子	Pin	2		B8F8×25×19-CQ15K-A3C
15	06.15120.0206	垫片	Washer	10		8×16×2-ST-A3C
16	06.16029.0035	开口销	Cotter pin	4		
17	81.96002.0347	塞子	Plug	2		
18	81.62410.2225	左前侧盖板	Left front side cover	1		
19	81.62410.2224	右前侧盖板	Right front side cover	1		
20	81.08309.6011	负压报警器	Vacuum indicator	1		
21	06.56936.0455	密封垫	Toric seal	1		9×2N-FPM170-GN
22	06.01283.5211	六角头螺栓	Hex bolt	1		M10×16-8.8-MAN183-B1
23	81.97487.0196	支架	Angle	1		66×30×20
24	DZ9112190019	接头	Hose nipple	1		5-M10×1-ST-A2C

帶有散熱器的护栏前面罩及负压报警器 RADIATOR GRILLE AND VACUUM INDICATOR

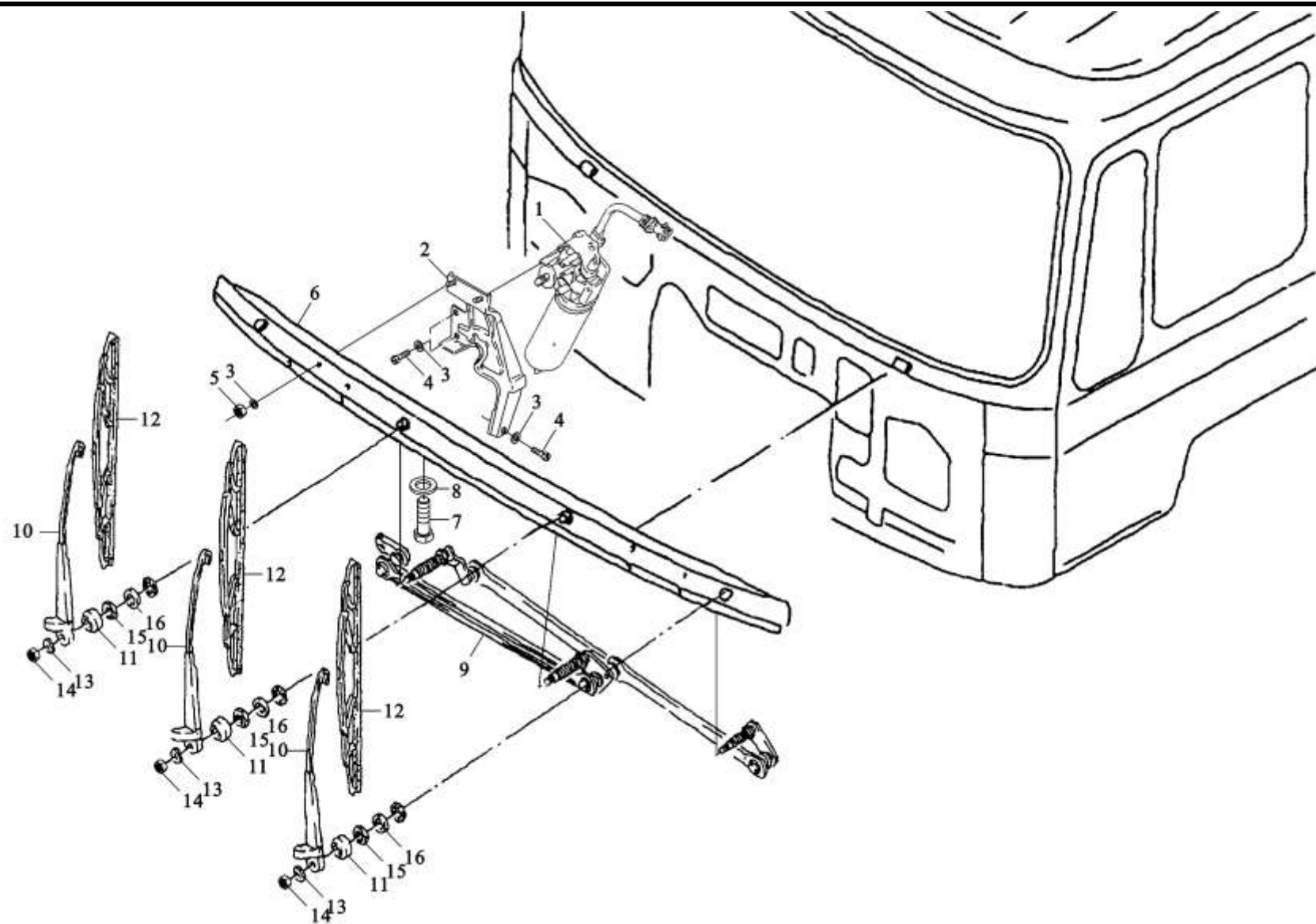


带有散热器的护栏前面罩及负压报警器 RADIATOR GRILLE AND VACUUM INDICATOR

序号 NO	件号 Part.No	名称 Designation	Name	数量 Quantity	适用车型 Suited type	备注 Remark
25	04.37135.9005	软管	Hose	NB		5×15-PVC-W-TR
26	06.11185.0115	六角螺母	Hexagon nut	1		M10-8-A3C
27	81.97401.0589	塑料紧固带	Cable binder	1		4.6×385-PA6.6-SW



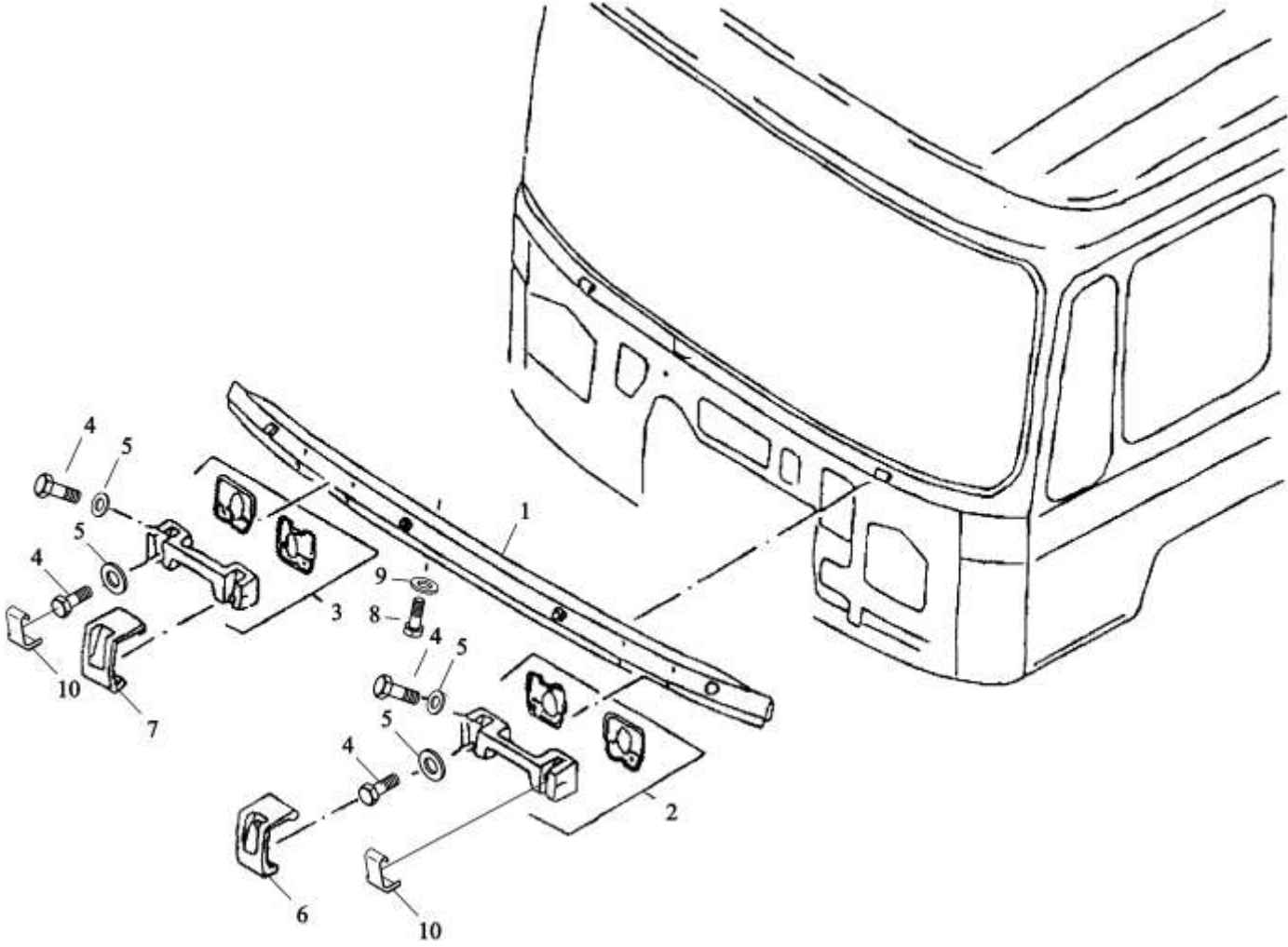
# 刮水器系统 WIPER SYSTEM



## 刮水器系统 WIPER SYSTEM

序号 NO	件号 Part.No	名称 Designation	Name	数量 Quantity	适用车型 Suited type	备注 Remark
1	81.26401.6134	SWF 刮水器电动机	Wiper motor SWF	1		
2	81.26450.5035	支架总成	Bracket assembly	1		
	81.26450.5034	支架总成	Bracket assembly	1		
3	06.01289.0202	垫片	Washer	3		A8.4×16×1.6-200HV-A3C
4	06.15013.6111	开槽螺栓	Hex bolt	3		M8×20SC-8.8-MAN183-A2C
5	06.11069.0157	自锁螺母	Hex collar nut	2		M8-8SB-8-SW13-MAN183-B1
6	81.62410.5031	加宽刮水器支架	Wiper carrier wide	1		
7	06.01289.0202	开槽螺栓	Hex bolt	6		M8×20SC-8.8-MAN183-A2C
8	06.15013.6111	垫片	Washer	6		A8.4×16×1.6-200HV-A3C
9	81.26411.6093	BOSCH 刮水器连接杆	Wiper linkage assembly BOSCH	1		
	81.20411.6090	刮水器连接杆	Wiper linkage assembly	1		
10	81.26430.0116	SWF 刮水器臂	Wiper arm swf	3		
	81.26430.0083	刮水器臂	Wiper arm swf	3		
11	81.96410.0678	盖	Cap	3		
12	81.26440.0067	刮水器片	Wiper blade	3		
13	06.16043.0247	弹簧垫片	Spring washer	3		B10×18-A3C
14	06.11164.2115	六角螺母	Hexagon nut	3		M10-8-A3C
15	81.90714.0332	垫圈	Washer	3		
16	81.90501.0113	螺母	Nut	3		M26×1

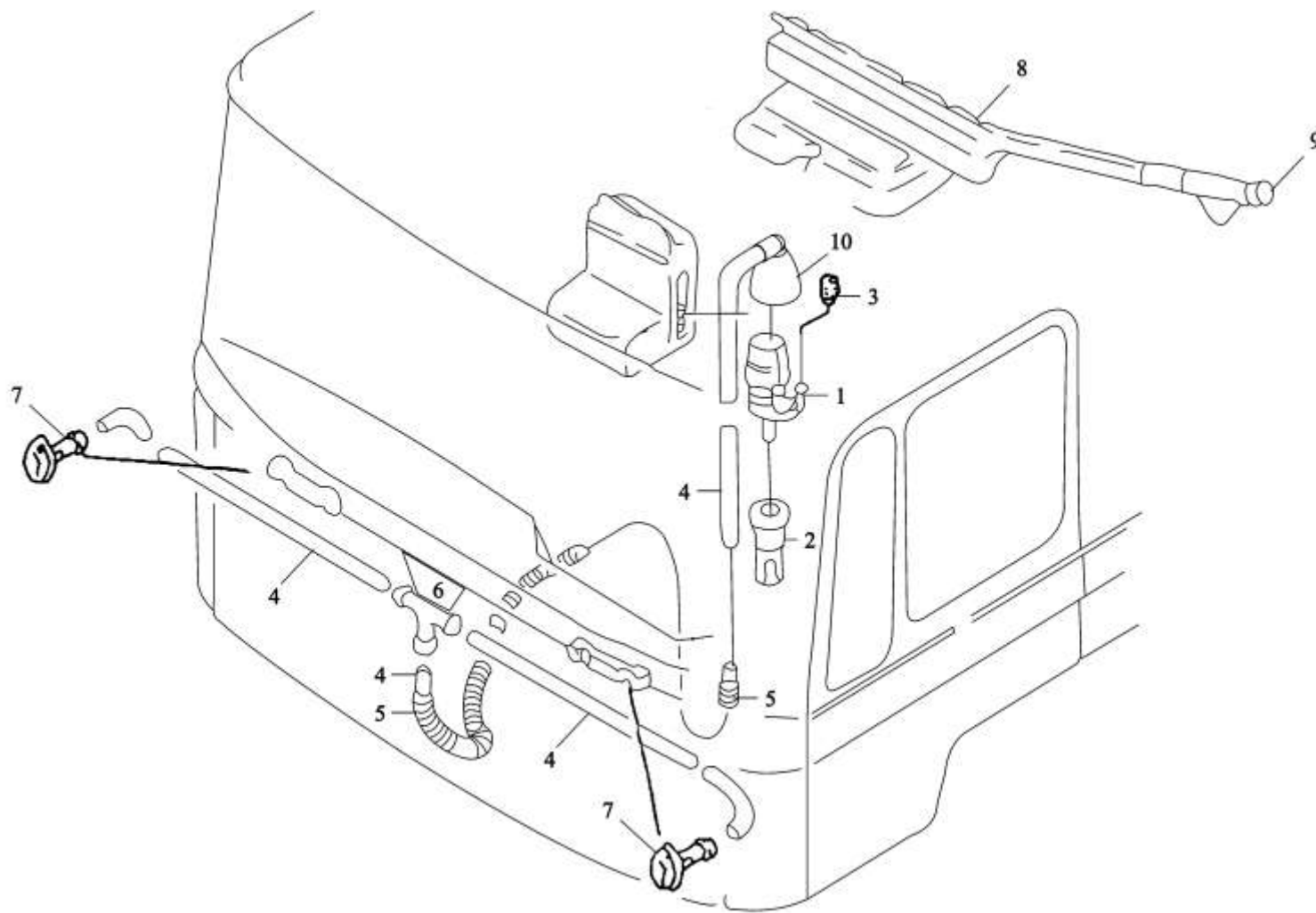
带把手的加宽刮水器支架 WIPER CARRIER WITH GRAB HANDLE



## 带拉手的加宽刮水器支架 WIPER CARRIER WITH GRAB HANDLE

序号 NO	件号 Part.No	名称 Designation	Name	数量 Quantity	适用车型 Suited type	备注 Remark
1	81.62410.5031	加宽刮水器支架	Wiper carrier wide	1		
2	81.97001.5081	左拉手总成	Grab handle assembly left	1		
3	81.97001.5082	右拉手总成	Grab handle assembly right	1		
4	06.01470.2413	六角螺栓	Hex bolt	8		M6×25SC-8.8-MAN183-A2C
5	06.15013.6109	平垫圈	Washer	8		A6.4×12×1.6-200HV- MAN183-B1
6	81.97001.0499	左 盖	Covering left	1		
7	81.97001.0498	右 盖	Covering right	1		
8	06.01289.0202	开槽螺栓	Hex bolt	6		M8×20SC-8.8-MAN183-A2C
9	06.15013.6111	垫 片	Washer	6		A8.4×16×1.6-200HV-A3C
10	81.97001.0501	左 盖	Covering left	1		
	81.97001.0500	右 盖	Covering right	1		

# 挡风玻璃喷洗泵和附件 WINDSCREEN WASHER PUMP AND ACCESSORIES

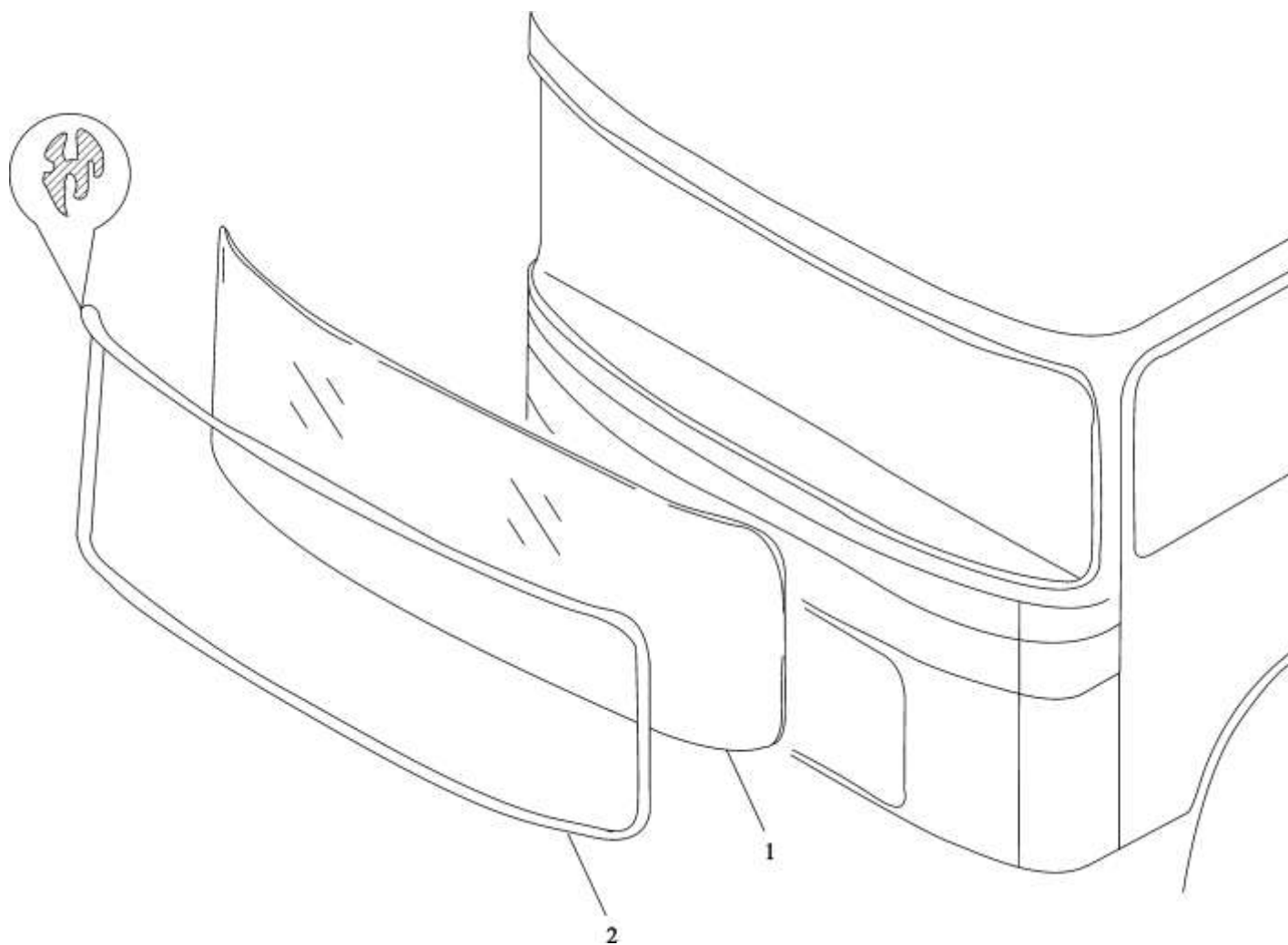


挡风玻璃喷洗泵和附件 WINDSCREEN WASHER PUMP AND ACCESSORIES

序号 NO	件号 Part.No	名称 Designation	Name	数量 Quantity	适用车型 Suited type	备注 Remark
1	81.26485.6030	前挡风玻璃喷淋泵(24V)	Windscreen washer pump Single-pipe	1		
2	81.26481.0033	水滤清器	Water filter	1		
3	81.96410.0307	螺塞	Plug	1		B5×16-CR-SW
4	04.37134.9004	软管	Hose	5.6		4×1-PVC2-80-TR
5	04.37135.9940	波纹管	Corrugated pipe	4.0		10×50000-PA6-SW
6	81.26483.0001	三通	Distributor	1		
7	81.26482.0025	挡风玻璃冲洗嘴	Windscreen wash nozzle	2		
8	81.26481.6036	驾驶室后蓄水箱	Water container	1		
9	91.26481.0026	储水器盖	Cover	1		
10	81.26412.0013	电机橡胶帽	Rubber cap	1		

挡风玻璃 WINDSCREEN

---

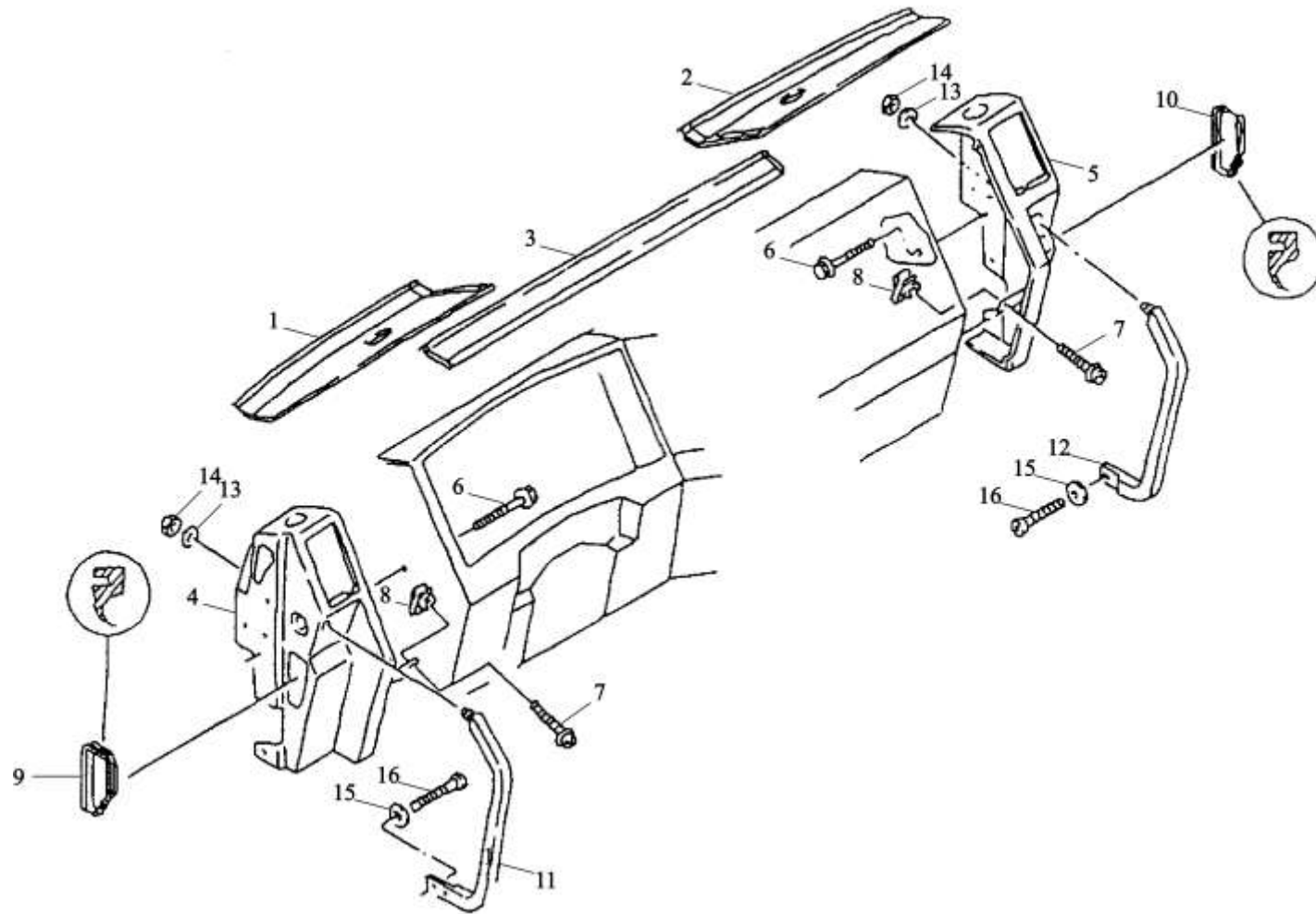


挡风玻璃 WINDSCREEN

序号 NO	件号 Part.No	名称 Designation	Name	数量 Quantity	适用车型 Suited type	备注 Remark
1	81.62450.0052	挡风玻璃	Windscreen	1		
2	81.96121.0056	挡风玻璃密封条	Seal strip	1		



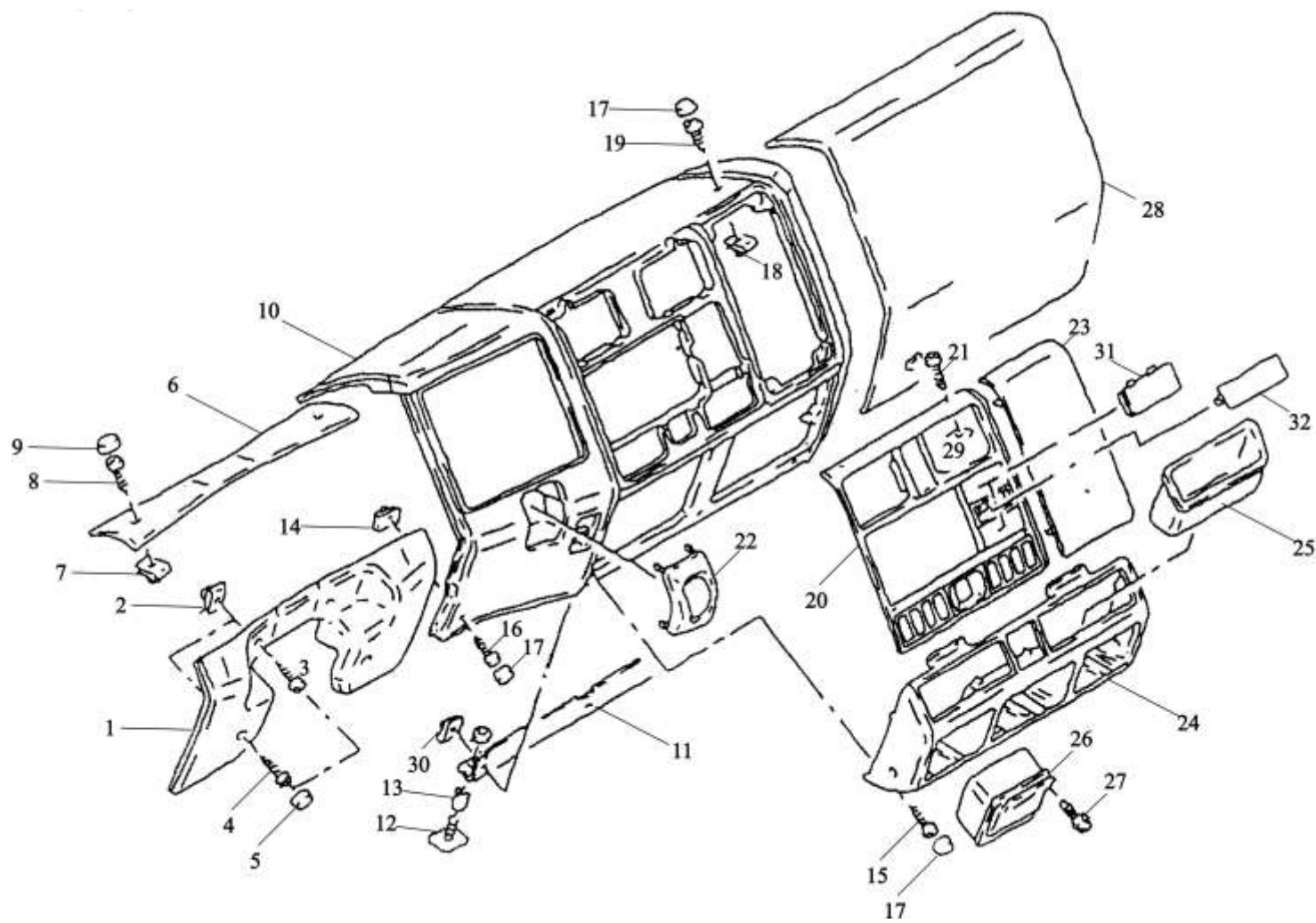
# 扶手 HANDHOLD



## 扶手 HANDHOLD

序号 NO.	件号 Part NO..	名称 Designation	Name	数量 Quantity	适用车型 Suited type	备注 Remark
1	81.61701.5137	左盖板总成	Covering assembly left	1		
2	81.61701.5136	右盖板总成	Covering assembly right	1		
3	81.61701.0099	中间盖板	Covering center	1		
4	81.61701.5163	左仪表板总成	Dashboard side part assembly left wide	1		
5	81.61701.5162	右仪表板总成	Dashboard side part assembly right wide	1		
6	06.01470.6411	六角螺栓	Hex bolt	14		M6×20Z2-SC-8.8-MAN183-A2C
7	06.04209.0035	盘头螺钉	Pan-head screw	2		M6×20Z1-4.8-H-A2C
8	06.13189.0056	簧片螺母	Slip-on nut	2		M6-16×24×4.0-C45-ZN
9	81.61950.0237	左门暖风密封件支架	Sealing frame left	1		
10	81.61950.0244	右门暖风密封件支架	Sealing frame right	1		
11	81.61701.5165	左上车扶手	Handhold left	1		
12	81.61701.5164	右上车扶手	Handhold right	1		
13	06.15013.0412	垫片	Washer	2		A10.5×20×2-200HV- MAN183-B1
14	06.11185.0115	六角螺母	Hexagon nut	2		M10-8-A3C
15	06.15230.0204	垫片	Washer	4		6.4×17×3-ST-MAN183-B1
16	06.04201.4661	盘头螺钉	Pan-head screw	4		M6×25SC-4.8-H-A3C

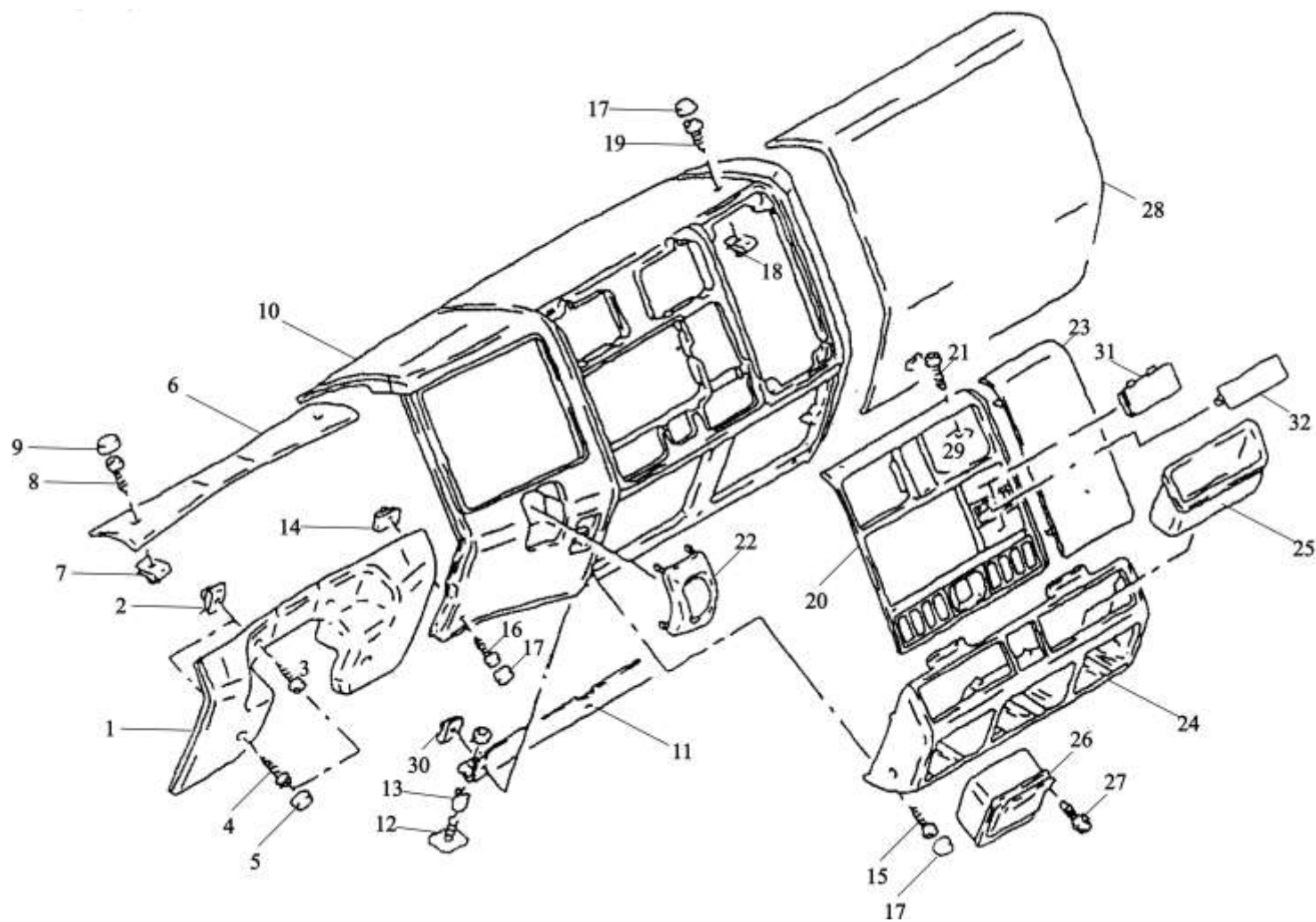
# 仪表板 DASHBOARD



# 仪表板 DASHBOARD

序号 NO	件号 Part.No	名称 Designation	Name	数量 Quantity	适用车型 Suited type	备注 Remark
1	81.61701.0120	左下护盖	Covering lower	1		
2	06.13189.0051	簧片螺母	Speed nut	4		ST4.2-4-A3C
3	06.07158.4503	自攻螺钉	Oval-head self-tapping screw	2		ST4.2X13Z1-C-H-A3R
4	06.07158.4505	自攻螺钉	Oval-head self-tapping screw	2		ST4.2X19Z1-C-H-A3R
5	81.96002.0420	塞子	Plug	4		
6	81.61701.0119	左上护盖	Covering upper	1		
7	06.13189.0051	簧片螺母	Speed nut	2		ST4.2-4-A3C
8	06.07158.4503	自攻螺钉	Oval-head self-tapping screw	2		ST4.2×13Z1-C-H-A3R
9	81.96002.0420	塞子	Plug	2		
10	81.61701.5169	中间护面	Center part assembly	1		
	81.61701.5170	中间护面	Center part assembly	1		右置车
11	81.61430.0053	中间护面下支架	Bracket	1		
12	81.94289.0158	钢管	Steel tube	2		
13	06.15013.0409	垫片	Washer	3		A6.4×12×1.6-200HV- MAN183-B1
14	06.13189.0051	簧片螺母	Speed nut	1		ST4.2-4-A3C
15	06.02099.0362	内六角圆柱头带垫螺钉	Cylinder screw	3		M5×30Z1-8.8-A2R
16	06.07158.4505	自攻螺钉	Oval-head self-tapping screw	5		ST4.2×19Z1-C-H-A3R
17	81.96002.0420	塞子	Plug	5		
18	06.13189.0012	簧片螺母	Speed nut	4		ST4.2-2-A3C
19	06.07158.4505	自攻螺钉	Oval-head self-tapping screw	5		ST4.2×19Z1-C-H-A3R
20	81.61701.2227	点烟器装置板	Trim center part	1		
21	06.07158.4505	自攻螺钉	Oval-head self-tapping screw	4		ST4.2×19Z1-C-H-A3R
22	81.61701.0135	盖	Cap	1		
	81.61701.0134	盖	Cap	1		右置车

# 仪表板 DASHBOARD

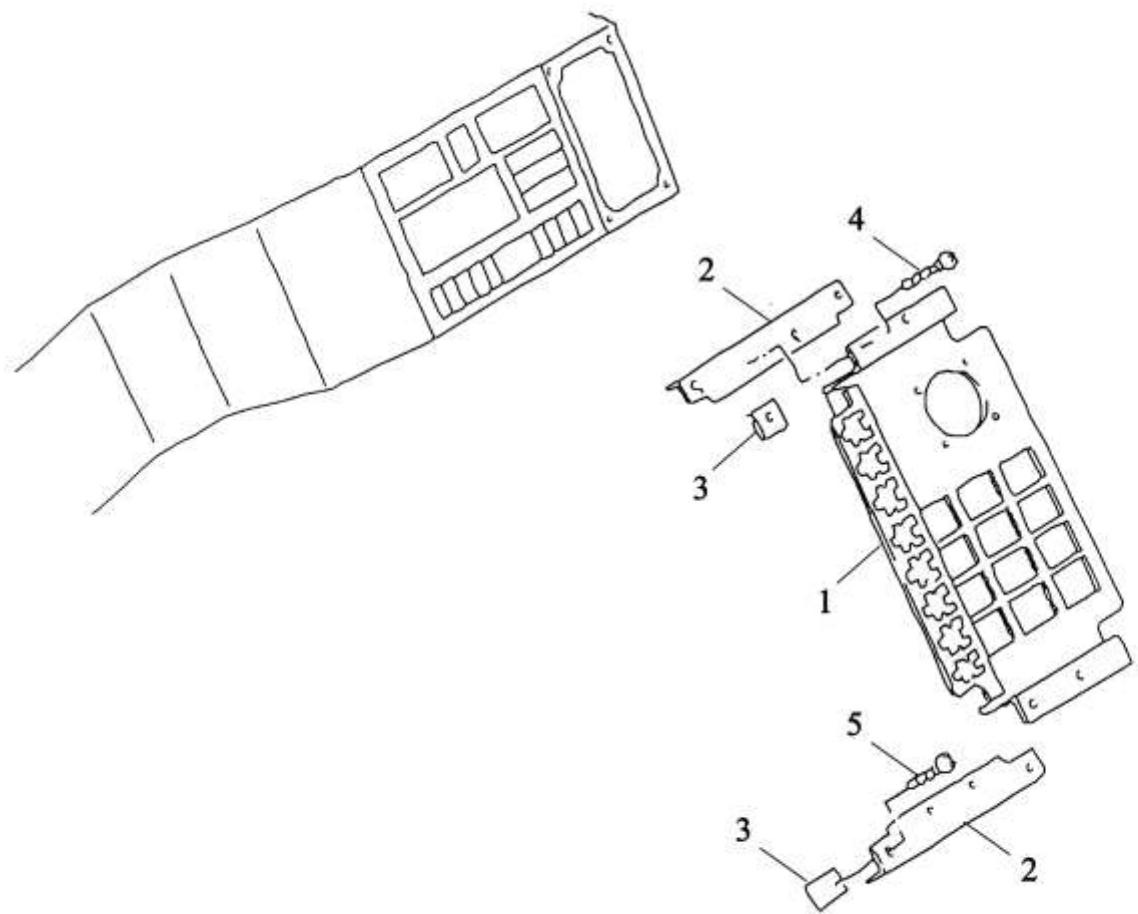


## 仪表板 DASHBOARD

序号 NO	件号 Part.No	名称 Designation	Name	数量 Quantity	适用车型 Suited type	备注 Remark
23	81.61701.0125	右中部装饰件	Cover plate center part	1		
	81.61701.0124	左中部装饰件	Cover plate center part	1		
24	81.61701.6179	中间部件总成	Center partassembly	1		
25	81.63745.0019	储物箱	Shelf	2		
26	85.63740.0003	烟灰缸	Ash tray	2		
27	81.90470.0611	十字槽盘头螺钉	Groovde raised head Coll.screw	4		PT-KA4×16-WN1411-ST-A3C
28	81.61701.6178	电器箱盖总成	Covering assembly Electronics	1		
29	06.13189.0051	簧片螺母	Speed nut	4		ST4.2-4-A3C
	06.13189.0090	簧片螺母	Speed nut	4		ST4.2-11×15×4-CK67-A3C
30	06.13189.0051	簧片螺母	Speed nut	3		ST4.2-4-A3C
	06.13189.0091	簧片螺母	Slip-on cage nut	3		M5-14.5×17×2.0
31	81.61701.0123	点烟器板长堵盖	Cover for additional heater black	2		
32	81.61701.0150	盖	Cover	1		

# 诊断接口装置板 BRACKET DIAGNOSTIC SYSTEM

---



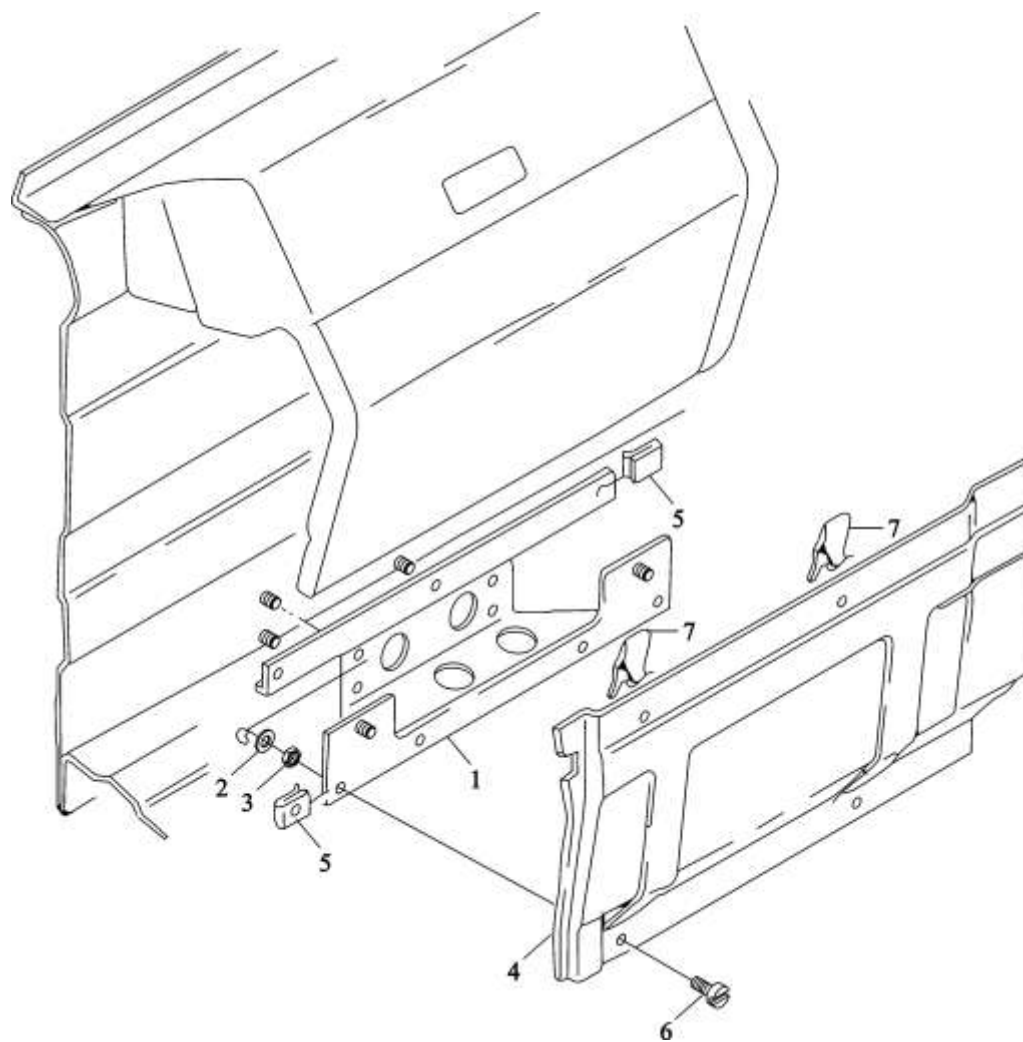
## 诊断接口装置板 BRACKET DIAGNOSTIC SYSTEM

序号 NO	件号 Part.No	名称 Designation	Name	数量 Quantity	适用车型 Suited type	备注 Remark
1	81.25441.0609	诊断接口装置板	Panel	1		
2	81.25441.0524	诊断接口装置板支架	Bracket	2		
3	06.13189.0039	簧片螺母	Nut	4		
4	06.07158.4503	半圆头十字槽自攻螺钉	Screw	4		
5	06.07158.4507	半圆头十字槽自攻螺钉	Screw	4		



辅助电气系统右护盖 COVERING RIGHT AUXILIARY ELECTRICAL SYSTEM

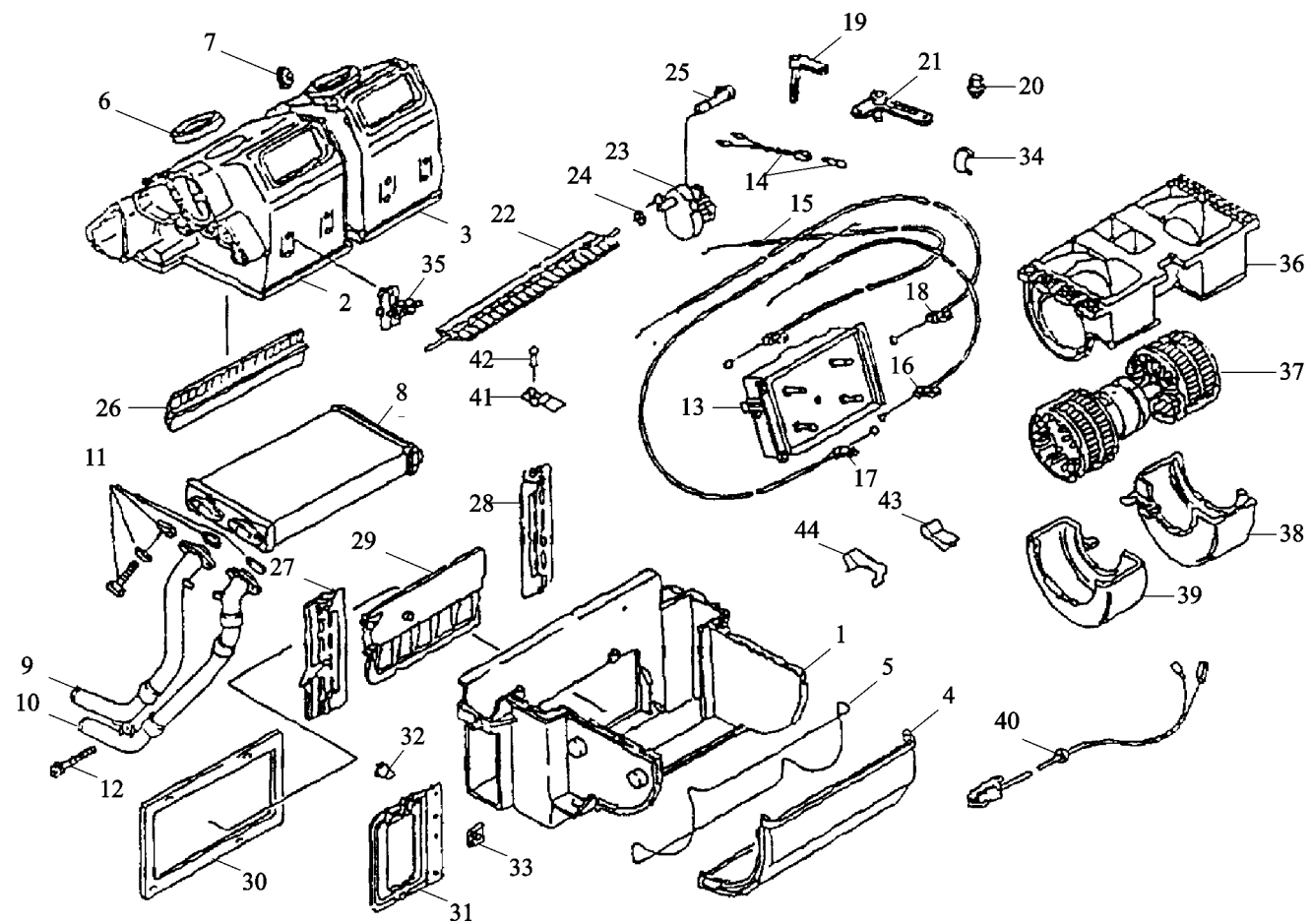
---



辅助电气系统右护盖 COVERING RIGHT AUXILIARY ELECTRICAL SYSTEM

序号 NO	件号 Part.No	名称 Designation	Name	数量 Quantity	适用车型 Suited type	备注 Remark
1	81.61443.2014	右仪表台下支架	Bracket	1		
3	06.11069.0144	六角螺母	Hex collar nut	4		M6—6SC-8-SW10-A3C
4	81.61430.0042	护盖	Covering	1		
	81.61430.0044	护盖	Covering	1		用于右置车
5	06.13189.0056	簧片螺母	Slip-on nut	4		M6-16×24×4.0-C45-ZN
6	06.04201.8657	盘头螺钉	Pan-head screw	2		M6×16Z2-4.8-H-A2R
7	81.97640.0266	卡子	Line clip	2		

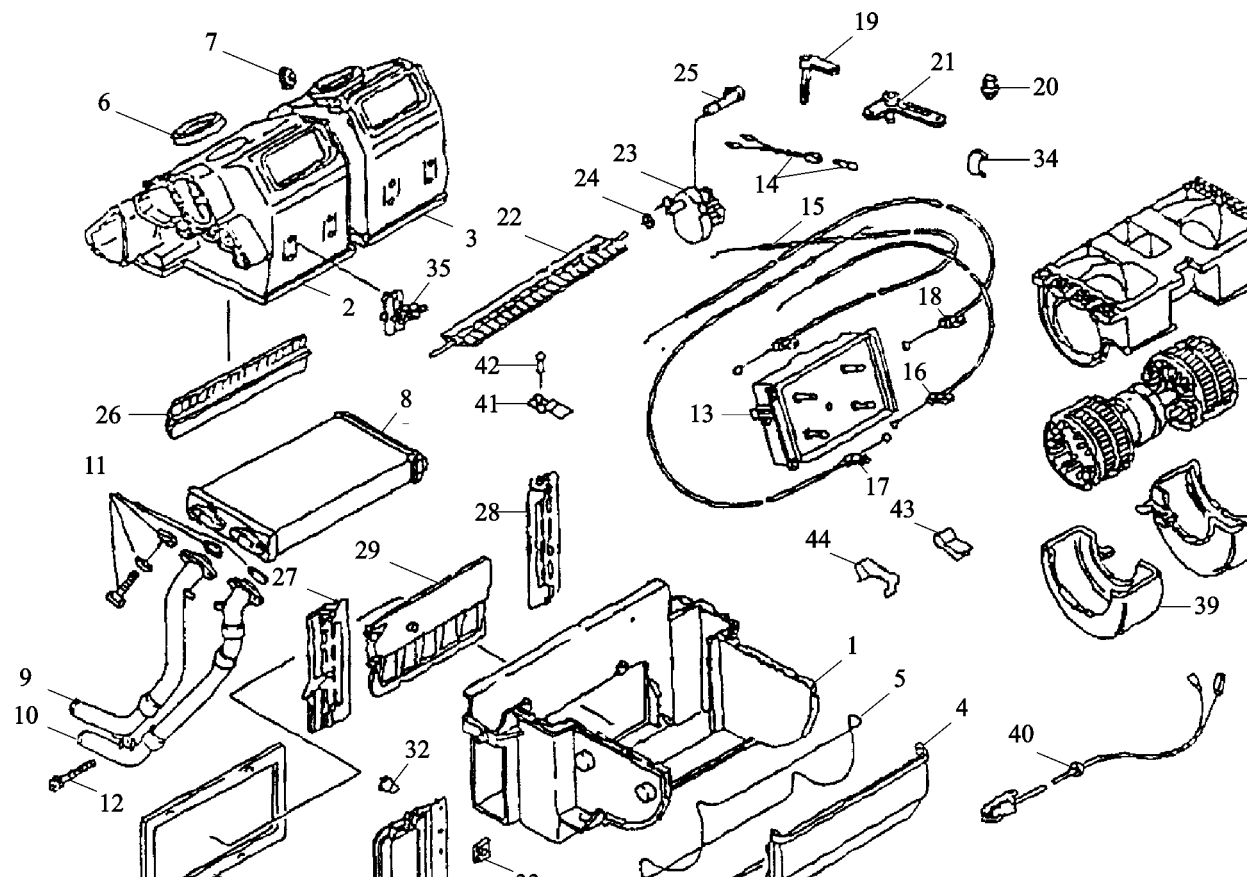
# F2000 驾驶室空调 F2000 CAB AIR CONDITION



## F2000 驾驶室空调 F2000 CAB AIR CONDITION

序号 NO	件号 Part.No	名称 Designation	Name	数量 Quantity	适用车型 Suited type	备注 Remark
1	81.61902.0075	壳体零件	Housing bottom part	1		
2	81.61902.0063	左壳	Housing left	1		
2	81.61902.0079	左壳	Housing left	1		
3	81.61902.0062	右壳	Housing right	1		
3	81.61902.0078	右壳	Housing right	1		
4	81.61942.0067	盖	Cover	2		
5	81.61951.0053	密封条	Sealing cord	1		
6	81.61951.0023	密封件	Seal	1		
7	81.61951.0051	密封垫圈	Sealing washer	1		
8	81.61901.0067	加热器	Heater	1		
9	81.61960.0616	暖风接管	Adapter	1		
10	81.61960.0660	暖风接管	Adapter	1		
11	81.61941.6015	装配件	Parts kit mounting	1		
12	81.90470.0611	螺钉	Grooved raised head coll	1		
13	81.61990.6054	控制开关总成	Control switch assembly	1		
14	81.25901.0104	小灯泡	Miniature bulb	1		
15	81.95501.0173	风门拉线	Bowden cable	1		
15	81.95501.0187	风门拉线	Bowden cable	1		
16	81.95501.0174	风门拉线	Bowden cable	1		
16	81.95501.0190	风门拉线	Bowden cable	1		
17	81.95501.0175	风门拉线	Bowden cable	1		
17	81.95501.0189	风门拉线	Bowden cable	1		
18	81.95501.0176	风门拉线	Bowden cable	1		
18	81.95501.0188	风门拉线	Bowden cable	1		
19	81.61972.0026	拉杆	Lever	2		

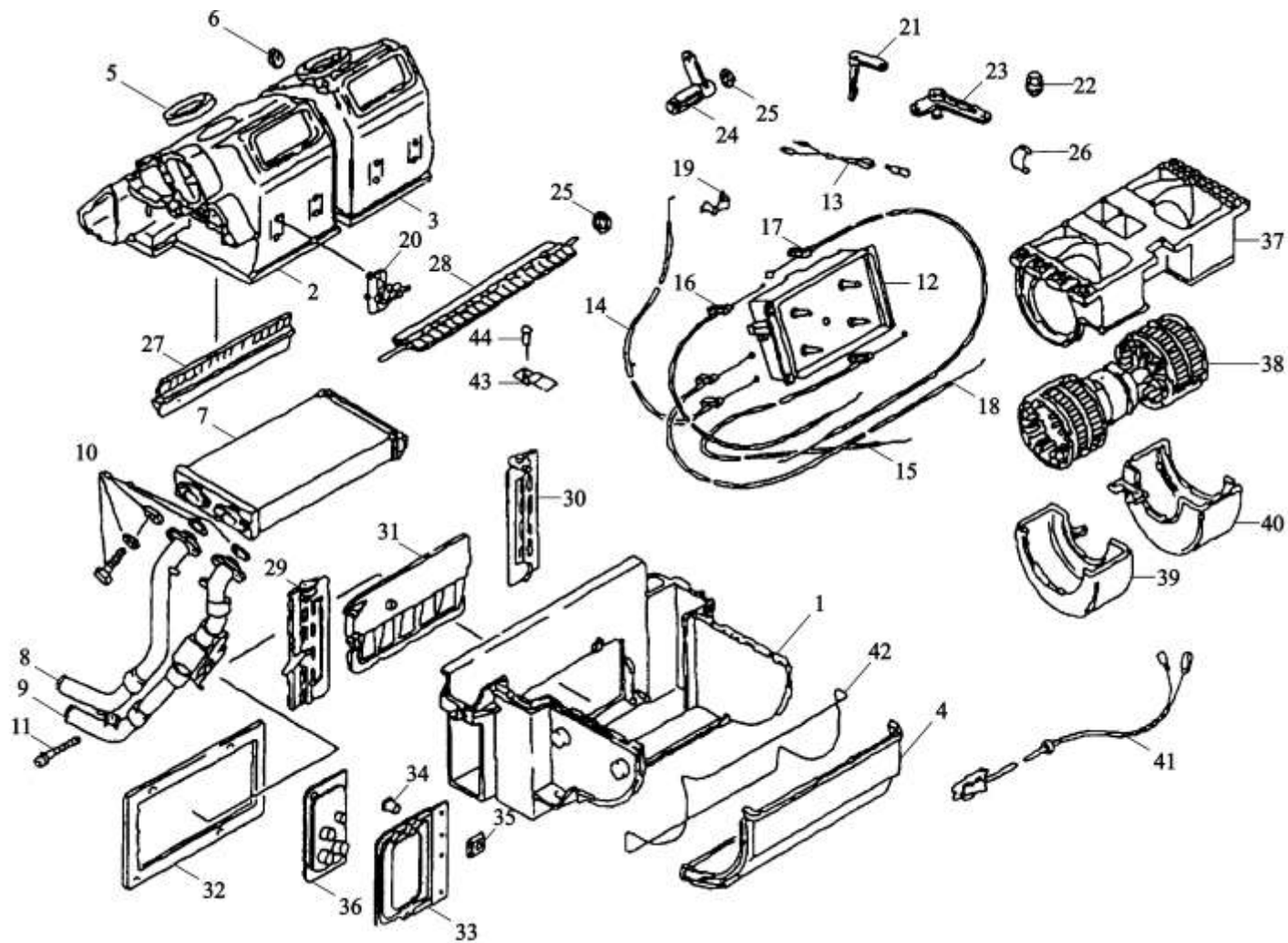
# F2000 驾驶室空调 F2000 CAB AIR CONDITION



## F2000 驾驶室空调 F2000 CAB AIR CONDITION

序号 NO	件号 Part.No	名称 Designation	Name	数量 Quantity	适用车型 Suited type	备注 Remark
20	81.61990.0034	夹子	Clip	9		
21	81.61990.0066	拉杆	Lever	1		
22	81.61990.0083	活动板	Flap	1		
23	81.28601.6110	电机	Motor	1		
24	81.90820.0404	锁紧垫圈	Lock washer	1		
25	81.90490.0681	螺钉	Grooved raised head coll	2		PT-K3×10-WN1451-ST-T10
26	81.61990.0081	除霜板	Defroster flap	1		
27	81.61990.0079	左板	Flap left	1		
28	81.61990.0080	右板	Flap right	1		
29	81.61990.0082	换气片	Fresh air flap	1		
30	81.61951.0021	密封架	Sealing frame	1		
31	81.61940.0047	法兰	Flange	1		
32	81.92201.0098	铆钉	Blind rivet	4		A4×13-AL/ST-BK/A4C
33	81.90650.0018	螺母	Nut	6		
34	81.97640.0274	支持片	Retaining clip	30		
35	81.61941.0250	支架	Bracket	2		
36	81.61930.0054	鼓风机壳	Blower housing	1		
37	81.61930.0055	风扇	Fan	1		
38	81.61930.0053	半壳	Half shell	1		
39	81.61930.0052	半壳	Half shell	1		
40	81.25417.6818	电线束	Loom	1		
41	81.95510.0054	支架	Bracket	3		
42	06.24243.0221	铆钉	Blind rivet	3		
	81.61990.0063	装配夹	Mounting clamp	1		A4×13-ST-ST-A1P-A1P
	81.97640.0251	弹簧夹	Spring clamp	3		

# 加热和通风壳体部件 COMPONENTS FOR HEATING AND VENT HOUSING

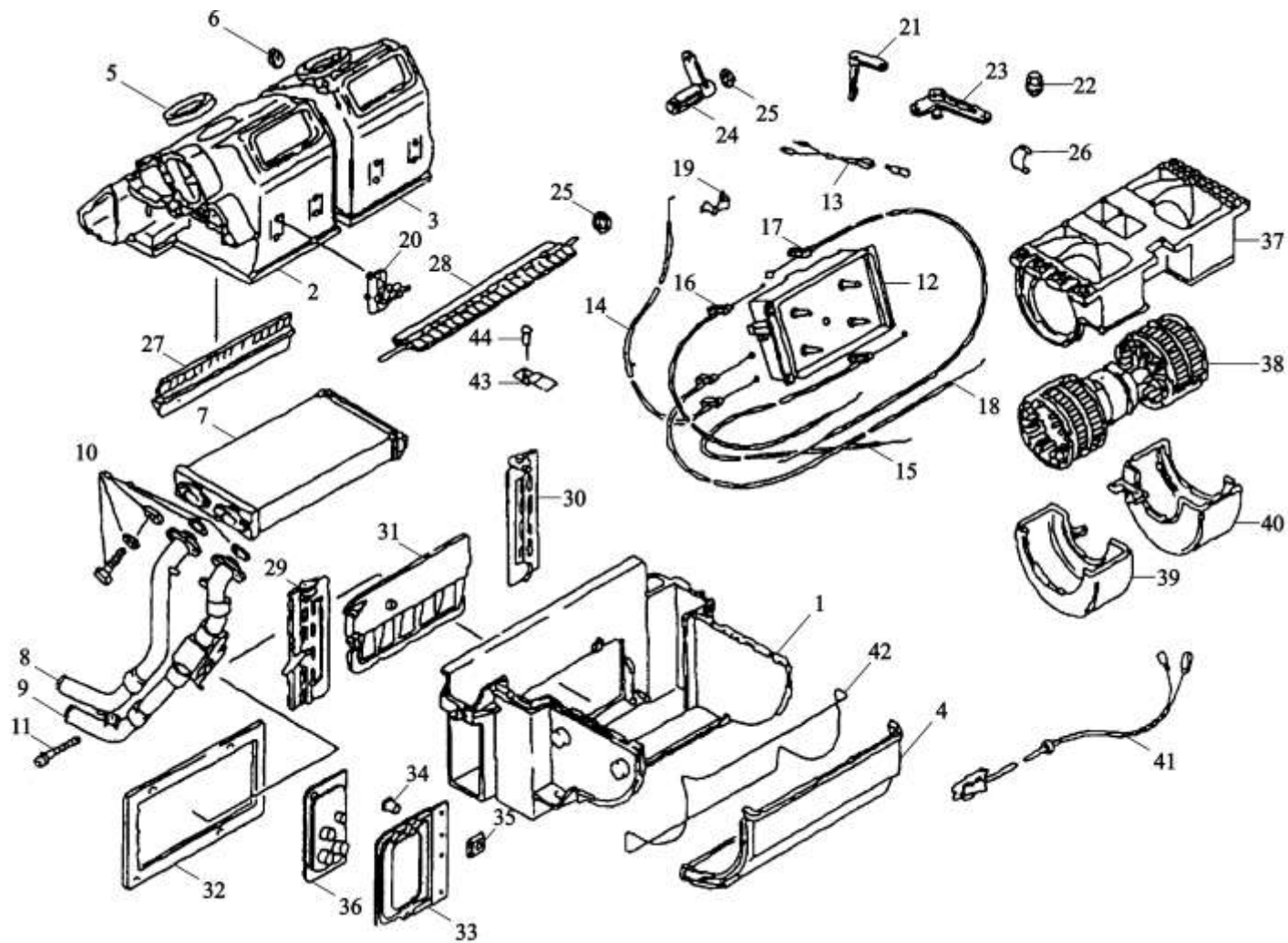


## 加热和通风壳体部件 COMPONENTS FOR HEATING AND VENT HOUSING

序号 NO	件号 Part.No	名称 Designation	Name	数量 Quantity	适用车型 Suited type	备注 Remark
1	81.61902.0061	壳体底部	Housing bottom part	1		
	81.61902.0076	壳体底部	Housing bottom part	1		
2	81.61902.0079	左壳体	Housing left	1		
3	81.61902.0078	右壳体	Housing right	1		
4	81.61942.0067	盖	Cover	1		
5	81.61951.0023	密封件	Seal	2		
6	81.61951.0051	密封垫圈	Sealing washer	1		
7	81.61901.0067	加热器	Heater	1		
8	81.61960.0616	暖风接管	Adapter	1		
9	81.61980.0043	控制阀	Control valve	1		
10	81.61941.6015	装配件	Par kit mounting	1		
11	81.90470.0611	螺钉	Grooved raised head coll.screw	1		PT-KA4×16-WN1411-ST-A3C
12	81.61990.6053	控制开关总成	Control switch assembly	1		
13	81.25901.0104	小灯泡	Niniature bulb	1		LD24V-2.4W-W2×4.6D
14	81.95501.0177	风门拉线	Bowden cable	1		
15	81.95501.0173	风门拉线	Bowden cable	1		
	81.95501.0187	风门拉线	Bowden cable	1		
16	81.95501.0174	风门拉线	Bowden cable	1		
	81.95501.0190	风门拉线	Bowden cable	1		
17	81.95501.0175	风门拉线	Bowden cable	1		
	81.95501.0189	风门拉线	Bowden cable	1		
18	81.95501.0176	风门拉线	Bowden cable	1		
	81.95501.0188	风门拉线	Bowden cable	1		
19	81.97640.0251	弹簧夹	Spring clamp	4		
20	81.61941.0250	支架	Bracket	2		



# 加热和通风壳体部件 COMPONENTS FOR HEATING AND VENT HOUSING

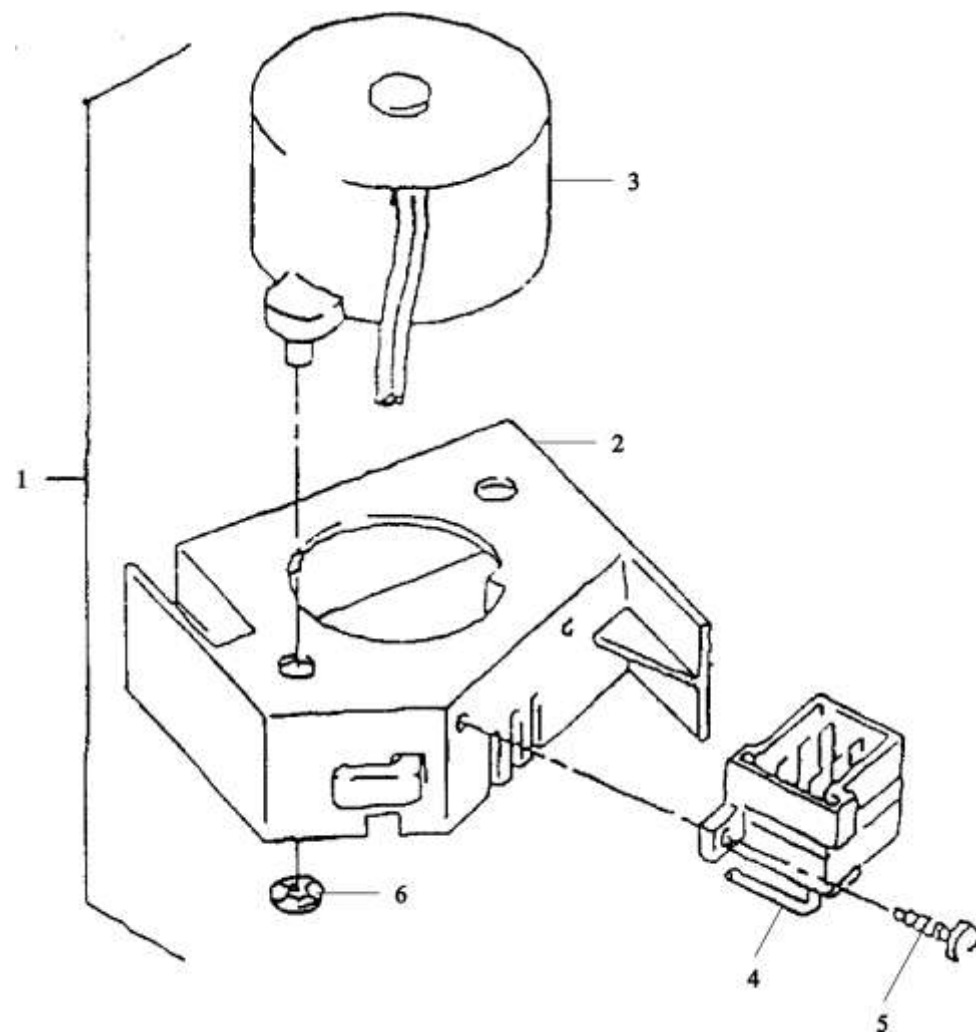


加热和通风壳体部件 COMPONENTS FOR HEATING AND VENT HOUSING

序号 NO	件号 Part.No	名称 Designation	Name	数量 Quantity	适用车型 Suited type	备注 Remark
21	81.61972.0026	拉 杆	Lever	2		
22	81.61990.0034	卡 箍	Clip	9		
23	81.61990.0066	拉 杆	Lever	1		
24	81.61990.0067	拉 杆	Lever	1		
25	81.90820.0404	锁紧垫圈	Lock washer	2		
26	81.97640.0274	固定夹	Retaining clip	31		
27	81.61990.0081	除霜板	Defroster flap	1		
28	81.61990.0083	除箱板	Flap	1		
29	81.61990.0079	左挡板	Flap	1		
30	81.61990.0080	右除霜板	Flap right	1		
31	81.61990.0082	换气叶片	Fresh air flap	1		
32	81.61951.0021	密封圈	Sealing frame	1		
33	81.61942.0047	法 兰	Flange	1		
34	81.92201.0098	铆 钉	Blind rivet	4		A4×13-AL/ST-BK/A3C
35	81.90650.0018	螺 母	Nut	6		M8-16×18-8-A2C
36	81.61951.0022	衬 垫	Gasket	1		
37	81.61930.0054	鼓风机壳体	Blower housing	1		
38	81.61930.0055	风 扇	Fan	1		
39	81.61930.0052	半 壳	Half shell	1		
40	81.61930.0053	半 壳	Half shell	1		
41	81.25417.6818	线 束	Loom	1		
42						
43	81.95510.0054	支 架	Bracket	3		
44	16.24243.0221	铆 钉	Blind rivet	3		A4×13-ST-ST-A1P-A1P
	81.61990.0063		Mounting clamp	1		

# 带传感器的风机 BLOWER WITH SENSOR

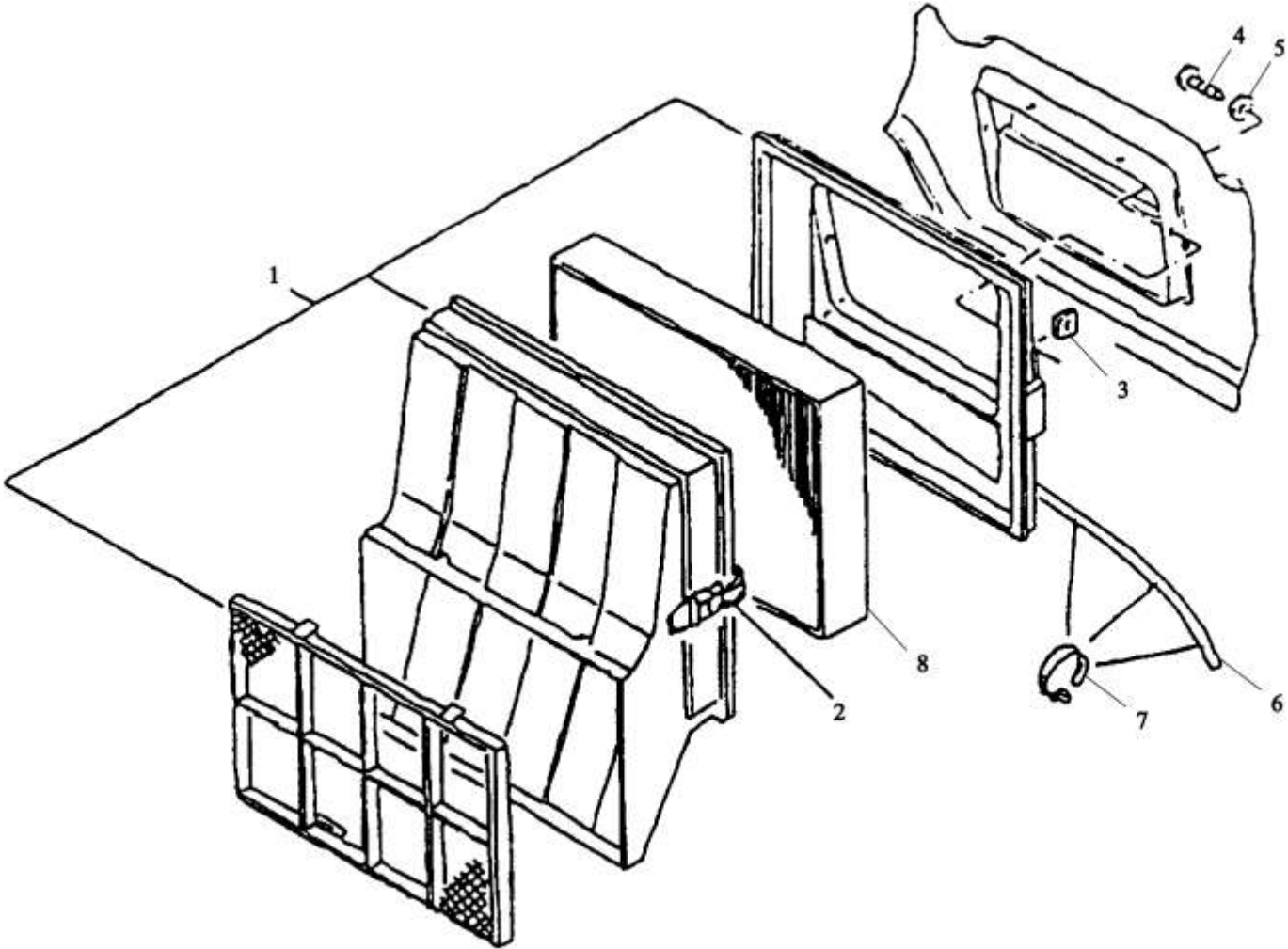
---



带传感器的风机 BLOWER WITH SENSOR

序号 NO	件号 Part.No	名称 Designation	Name	数量 Quantity	适用车型 Suited type	备注 Remark
1	81.61930.6070	室内温度传感器	Blower with sensor	1		
2	81.61931.0002	支架	Carrier	1		
3	81.61930.6067	风机总成	Blower assembly	1		
4	81.25435.0935	接头	Plug	1		
5	81.90470.0608	螺钉	Grooved raised head coll	2		PT-KA2.5×12-WN1411-10.9-A2B
6	06.16119.0022	锁紧垫圈	Lock washer	2		
	06.43839.0074	锁紧垫圈	Lock washer	2		

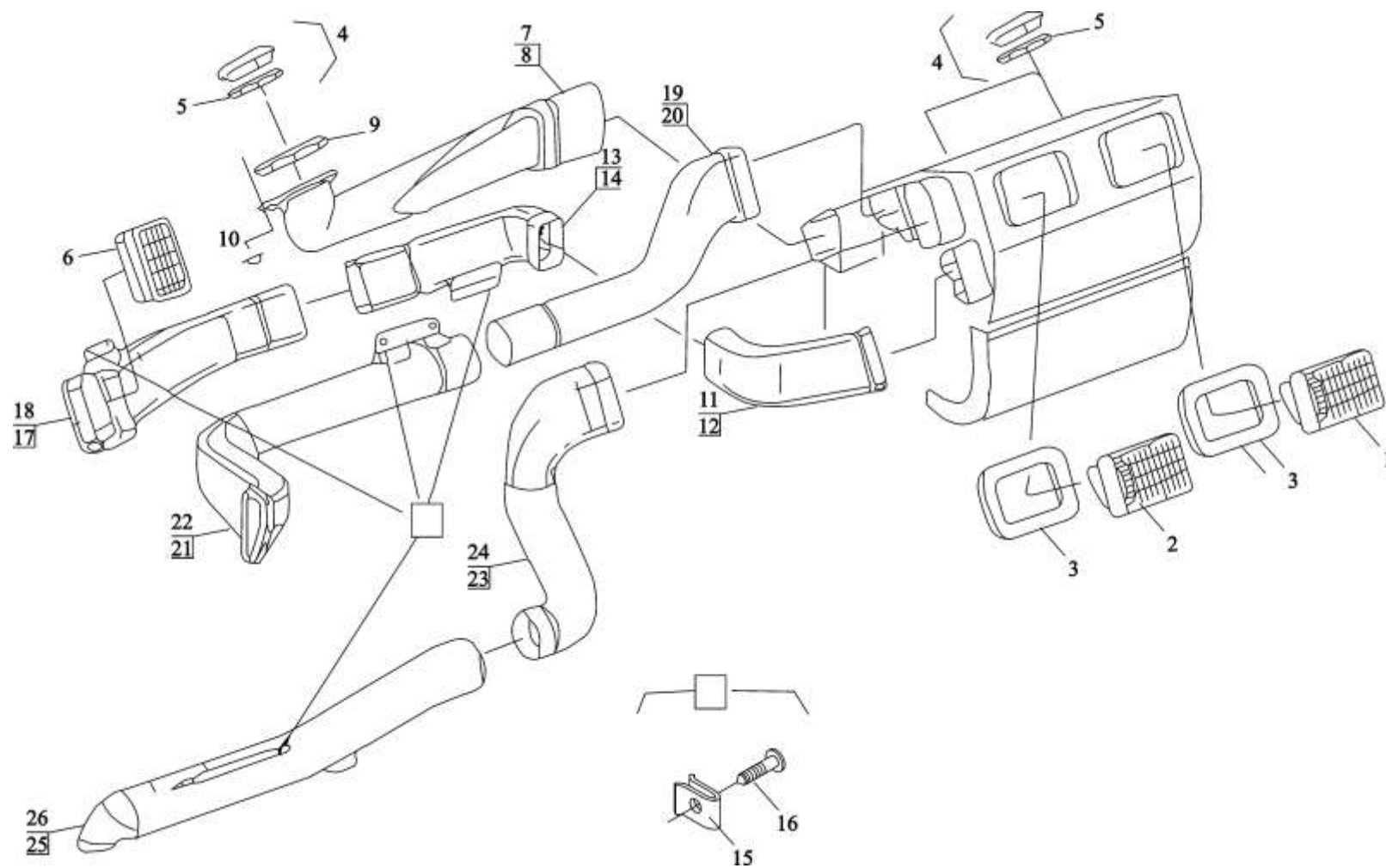
驾驶室进气装置 AIR INTAKE BOX ON CAB



驾驶室进气装置 AIR INTAKE BOX ON CAB

序号 NO	件号 Part.No	名称 Designation	Name	数量 Quantity	适用车型 Suited type	备注 Remark
1	81.61950.6043	过滤器壳体总成	Filter housing assembly	1		
2	81.41860.0040	锁扣	Lock	2		
3	06.13189.0099	簧片螺母	Speed nut	4		ST4.8-2-MAN183-B1
4	06.07158.1604	自攻螺钉	Oval-head self-tapping	4		ST4.8×16C-H-A3R
5	06.15190.0306	垫圈	Washer	4		5.3×15×1.2-140HV-MAN183-B1
6	81.98405.0050	空调排水管	Polymide tube	0.5		
7	81.97401.0580	塑料紧固带	Cable binder	2		2.4×92-PA6.6-SW
8	81.61910.0011	风机进风口滤网	Pollen filter	1		

# 空气管道 AIR DUCT

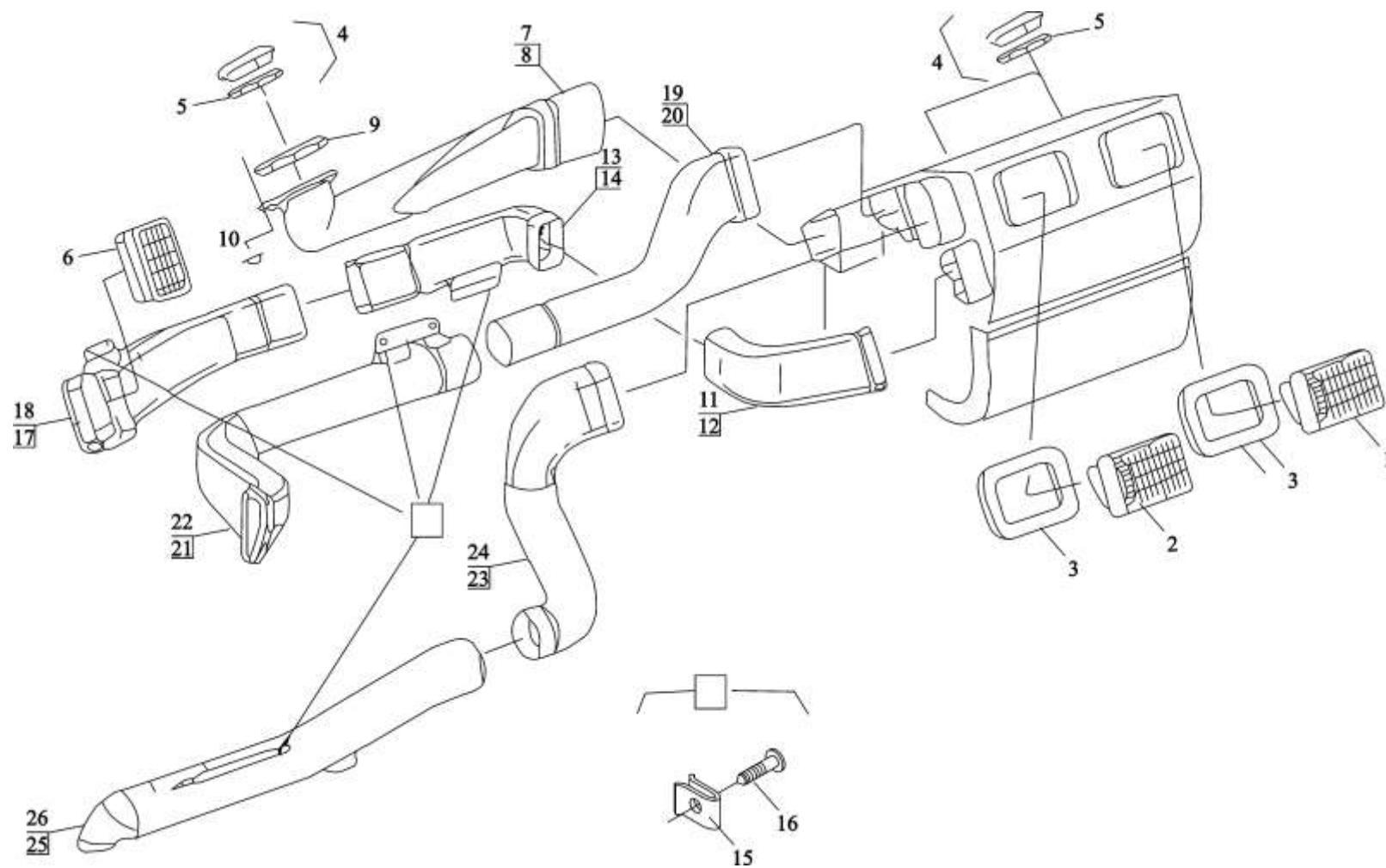


## 空气管道 AIR DUCT

序号 NO	件号 Part.No	名称 Designation	Name	数量 Quantity	适用车型 Suited type	备注 Remark
1	81.61950.0246	右空气出口	Air outlet right	1		
2	81.61950.0247	左空气出口	Air outlet left	1		
3	81.61951.2009	衬垫	Gasket	2		
4	81.61951.6030	喷嘴总成	Nozzle assembly	4		
5	81.96501.2012	密封件	Seal	4		
6	81.61950.6028	方喷嘴	Nozzle	2		
7	81.61950.0213	左空气管道 除霜器	Defroster air duct left	1		
8	81.61950.0214	右空气管道 除霜器	Defroster air duct right	1		
9	81.61951.2003	非石棉衬垫	Gasket asbestos-free	2		
10	06.41159.0050	锁紧垫片	Lock washer	2		5-18-CK67/PVC-SW
11	81.61950.0239	左内空气管道	Air duct left inner	1		
12	81.61950.0238	右内空气管道	Air duct right inner	1		
13	81.61950.0229	左中侧空气管道	Air duct left	1		
14	81.61950.0228	右中侧空气管道	Air duct right	1		
15	06.07158.4504	自攻螺钉	Oval-head self-tapping screw	10		ST4.2×16Z1-C-H-A3R
16	06.13189.0051	簧片螺母	Speed nut	10		ST4.2-4-A3C
17	81.61950.0233	外左空气管道	Air duct left outer	1		
18	81.61950.0232	外右空气管道	Air duct right outer	1		
19	81.61950.0215	在车门一侧的左内空气管道	Air duct left inner on door side	1		
20	81.61950.0216	在车门一侧的右内空气管道	Air duct right inner on door side	1		
21	81.61950.0219	在车门一侧的左外空气管道	Air duct left inner on door side	1		



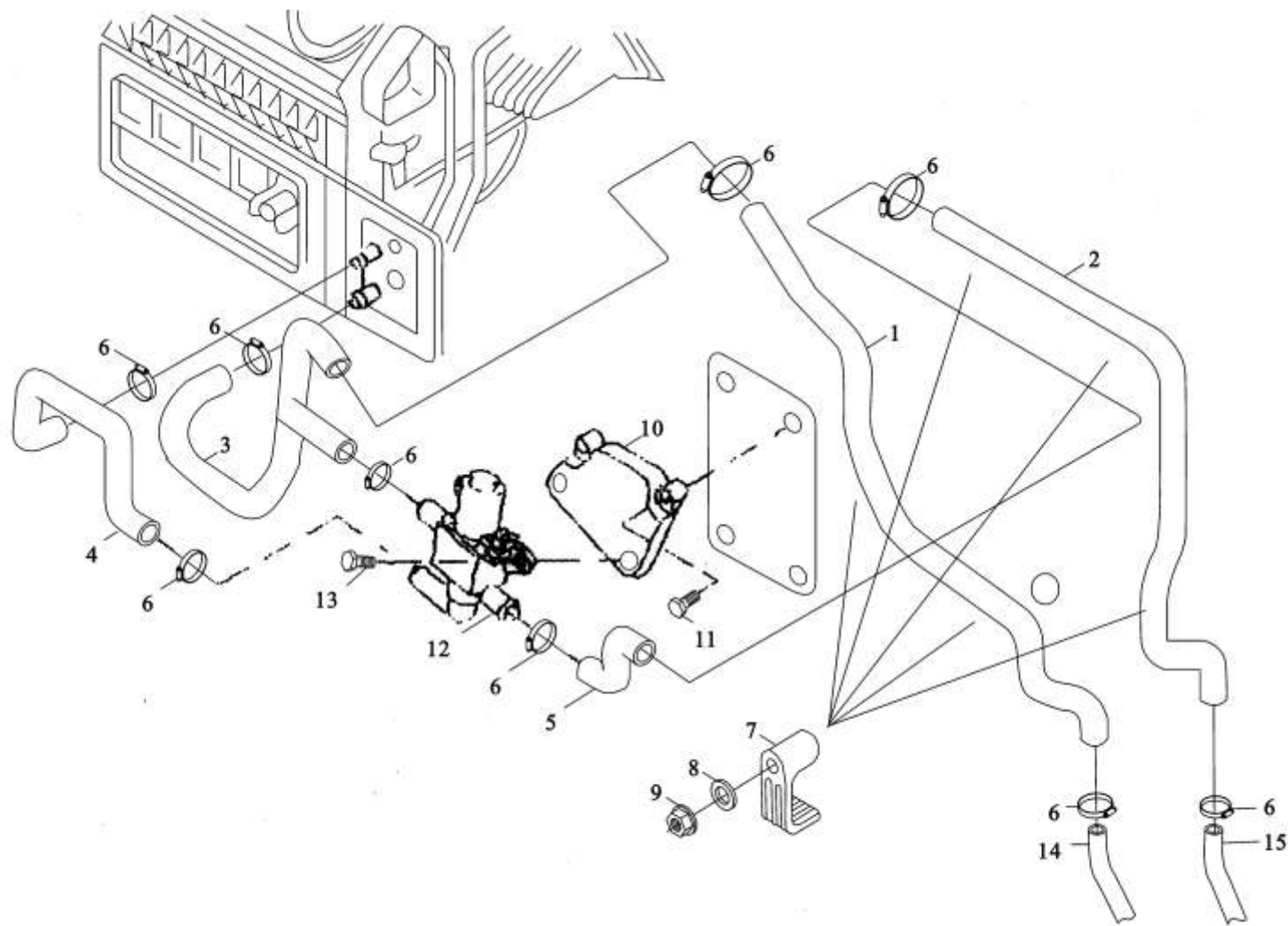
# 空气管道 AIR DUCT



## 空气管道 AIR DUCT

序号 NO	件号 Part.No	名称 Designation	Name	数量 Quantity	适用车型 Suited type	备注 Remark
22	81.61950.0220	在车门一侧的右外空气 管道	Air duct right outer on door side	1		
23	81.61950.0223	左脚底内空气管道	Air duct left inner	1		
24	81.61950.0222	右脚底内空气管道	Air duct right inner	1		
25	81.61950.0225	左脚底风嘴	Footspace nozzle left	1		
26	81.61950.0224	右脚底风嘴	Footspace nozzle right	1		

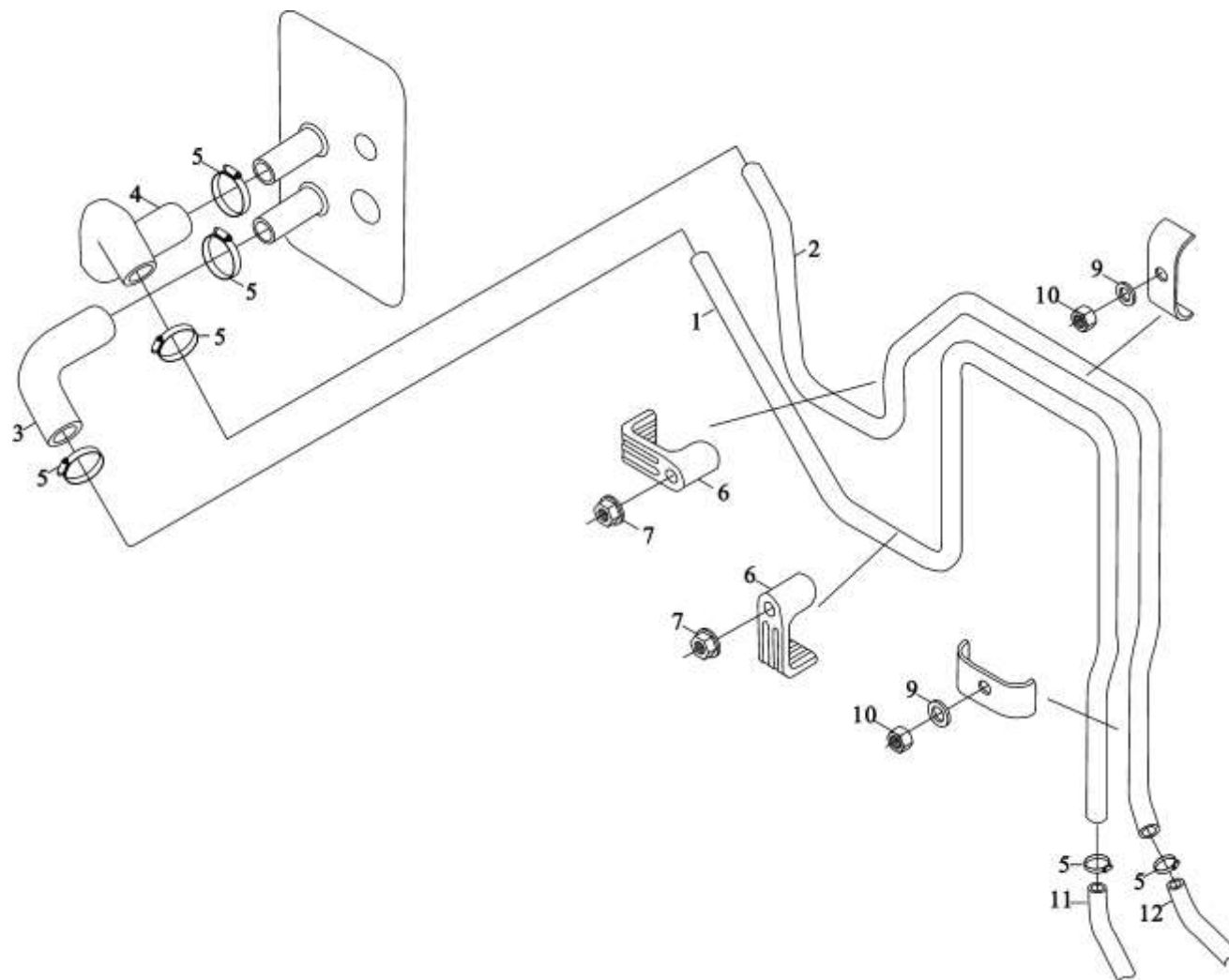
# 暖风装置（带空调） HEATER DEVICE (WITH AIR CONDITION)



## 暖风装置（带空调） HEATER DEVICE (WITH AIR CONDITION)

序号 NO	件号 Part.No	名称 Designation	Name	数量 Quantity	适用车型 Suited type	备注 Remark
1	81.61960.0722	暖风水管	Heater line	1		22×1.5
1	81.61960.0721	暖风进水管	Heater line	1		
2	81.61960.0647	暖风回水管	Heater line	1		22×1.5
3	81.96301.0650	成型软管	Shaped hose	1		
4	81.96301.0651	成型软管	Shaped hose	1		
5	81.96301.0652	成型软管	Shaped hose	1		
6	06.67128.0711	卡箍	Hose clamp	7		AL27-31
7	81.97487.0484	支座	Bracket	5		
8	06.15013.0409	垫圈	Washer	5		A64×12×1.6-200HV-MAN183-B1
9	06.11240.0303	六角螺母	Hex lock nut	5		AM68-MAN183-B1
10	81.61940.0088	暖风控制阀支架	Plate	1		
11	06.09082.3714	自锁螺母	Self-tapping screw	2		DEM6×30-ST-A2C
12	81.61967.0016	控制阀	Control valve	1		
13	81.90470.0621	螺栓	To engine or auxiliary heater	2		PT-KA5×20-WN1411-10.9-A3R
14	16100840031	回水管	Outer pipe	1		
15	DZ1643840011	进水管	Inner pipe	1		

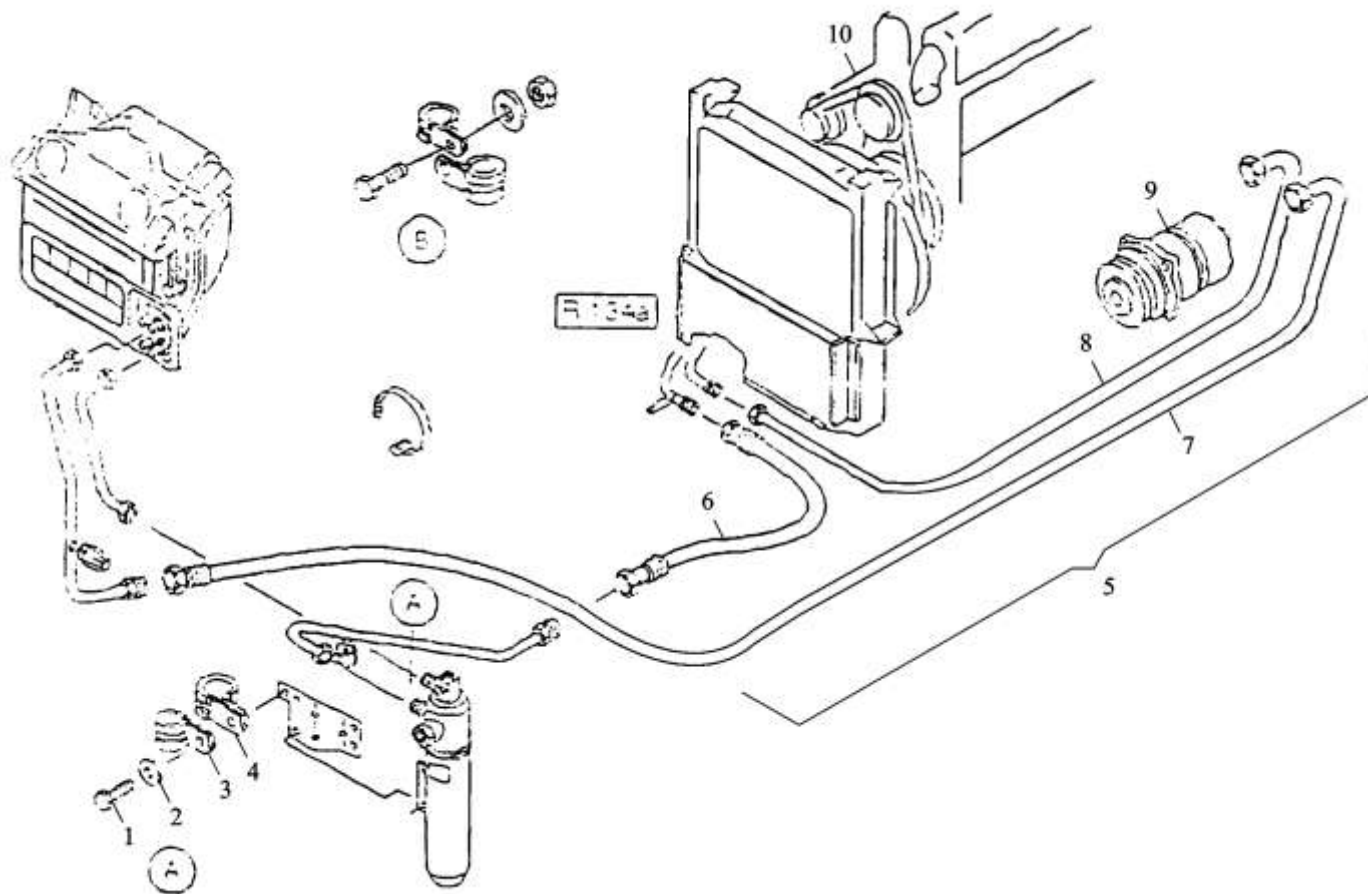
# 暖风装置（不带空调） HEATER DEVICE (WITHOUT AIR CONDITION)



暖风装置（不带空调） HEATER DEVICE (WITHOUT AIR CONDITION)

序号 NO	件号 Part.No	名称 Designation	Name	数量 Quantity	适用车型 Suited type	备注 Remark
1	81.61960.0722	暖风进水管	Heater line	1		22×1.5
2	81.61960.0648	暖风回水管	Heater line	1		22×1.5
3	81.96301.0630	成型软管	Hose bend	1		22/22-25/25/40-EPMD5
4	81.96301.0631	成型软管	Shaped hose	1		22×22-MAN334-2
5	06.67128.0711	卡箍	Hose clamp	4		AL27-31
6	81.97487.0484	支架	Bracket	2		
7	06.11240.0203	六角锁紧螺母	Hex lock nut	2		AM6-8-MAN183-B1
8	06.67066.0213	双管卡	Mounting clamp	4		2×18-8-MAN183-B1
9	06.15190.0307	垫圈	Washer	2		6.4×18×1.6-140HV-MAN183-B1
10	06.11240.0303	螺母	Hex lock nut	2		AM6-8-MAN183-B1
11	16100840031	回水管	Outer pipe	1		
12	DZ1643840011	进水管	Inner pipe	1		

# 冷媒管路 MOUNTING FUEL REFRIGERANT PIPES



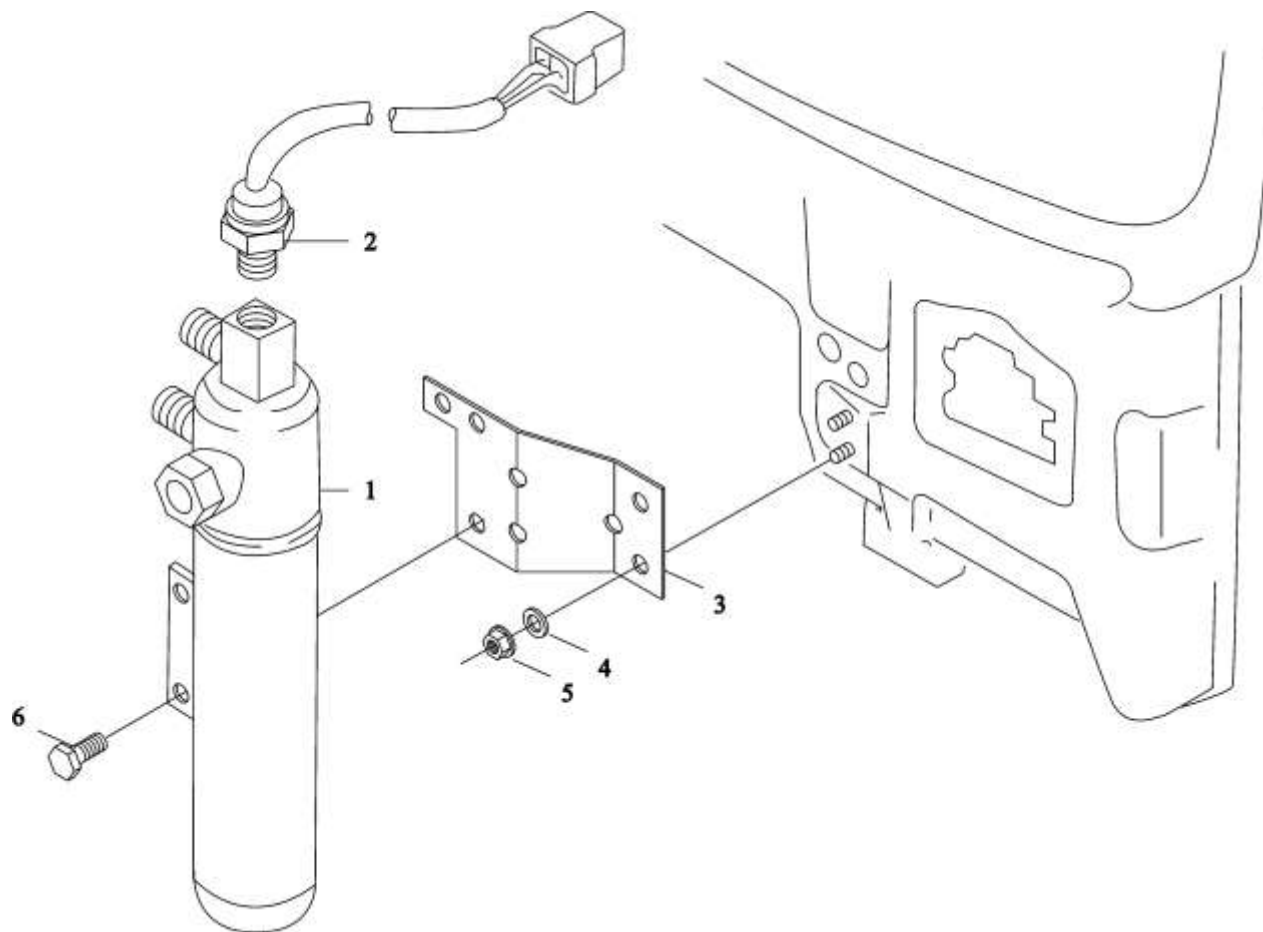
冷媒管路 MOUNTING FUEL REFRIGERANT PIPES

序号 NO	件号 Part.No	名称 Designation	Name	数量 Quantity	适用车型 Suited type	备注 Remark
1	06.01470.1409	六角螺栓	Hex screw	2		M6×16Z-8.8-MAN183-Z2C
2						
3	81.97401.0771	管夹	Clip	1		D1-110×15-W1
4	81.97401.0435	管夹	Clip	1		冷凝器-干燥器
5	DZ1642840020	空调底盘件分总成	Air condition assy	1		包括 6~10
6	DZ1642840012	管子	Pipe	1		冷凝器-储液罐
7	DZ1642840013	管子	Pipe	1		蒸发器-压缩机
8	DZ1642840011	管子	Pipe	1		蒸发器-压缩机
9	DZ1642840010	压缩机总成	Compressor	1		
10	DZ1642840014	空调压缩机皮带	Strap	3		1430



# 空调储液罐 FLUID RESERVOIR WITH MOUNTING

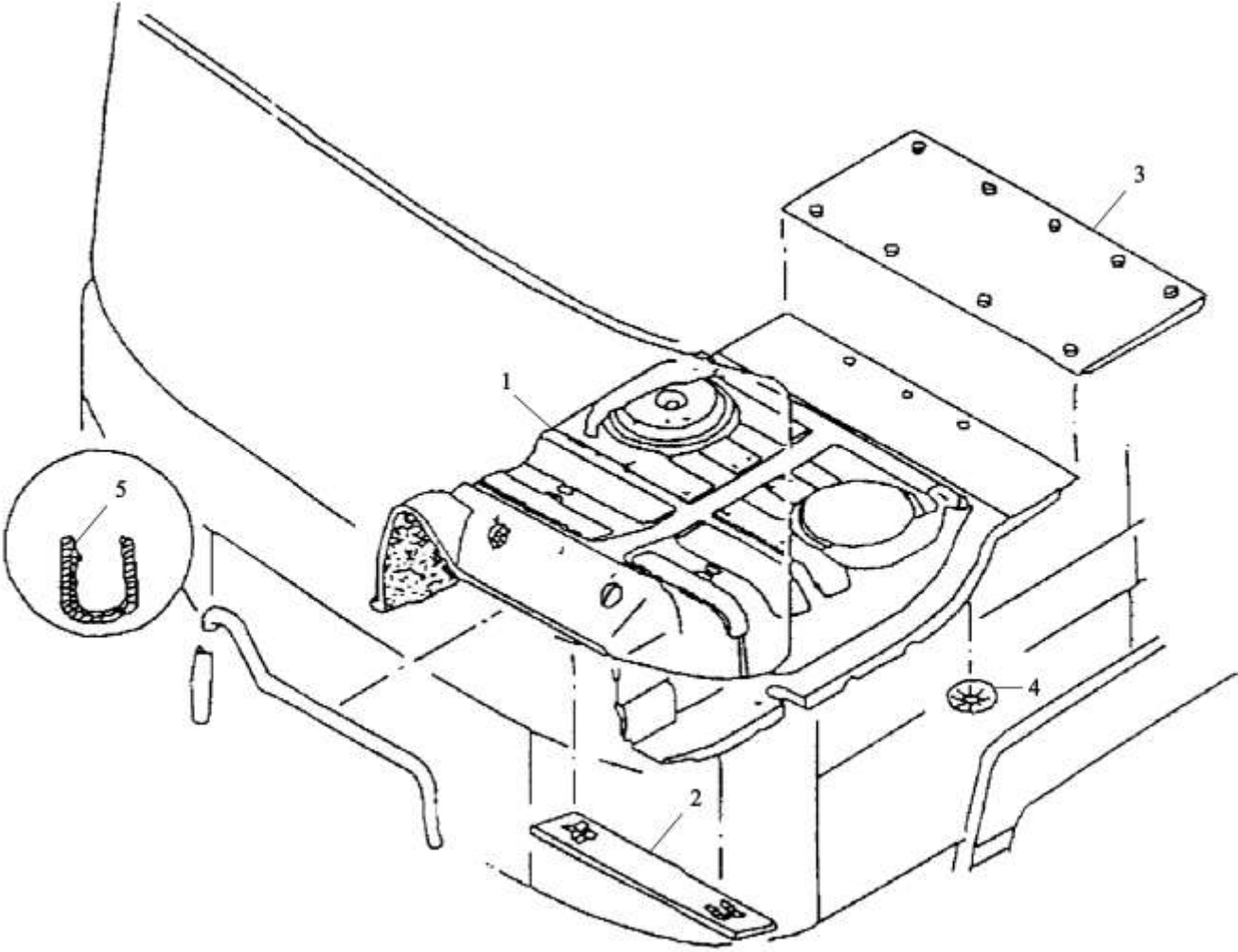
---



空调储液罐 FLUID RESERVOIR WITH MOUNTING

序号 NO	件号 Part.No	名称 Designation	Name	数量 Quantity	适用车型 Suited type	备注 Remark
1	81.61910.6018	干燥罐	Fluid reservoir	1		
2	81.25503.6136	压力开关	Pressure switch	1		
3	81.61941.5087	支架总成	Bracket assembly	1		
4	06.15191.0207	垫圈	Washer	2		6.4×18×1.6-140HV-MAN183-B1
5	06.11069.0156	六角螺母	Hex collar nut	2		M6
6	06.01470.1409	六角头螺栓	Hex bolt	2		M6×16

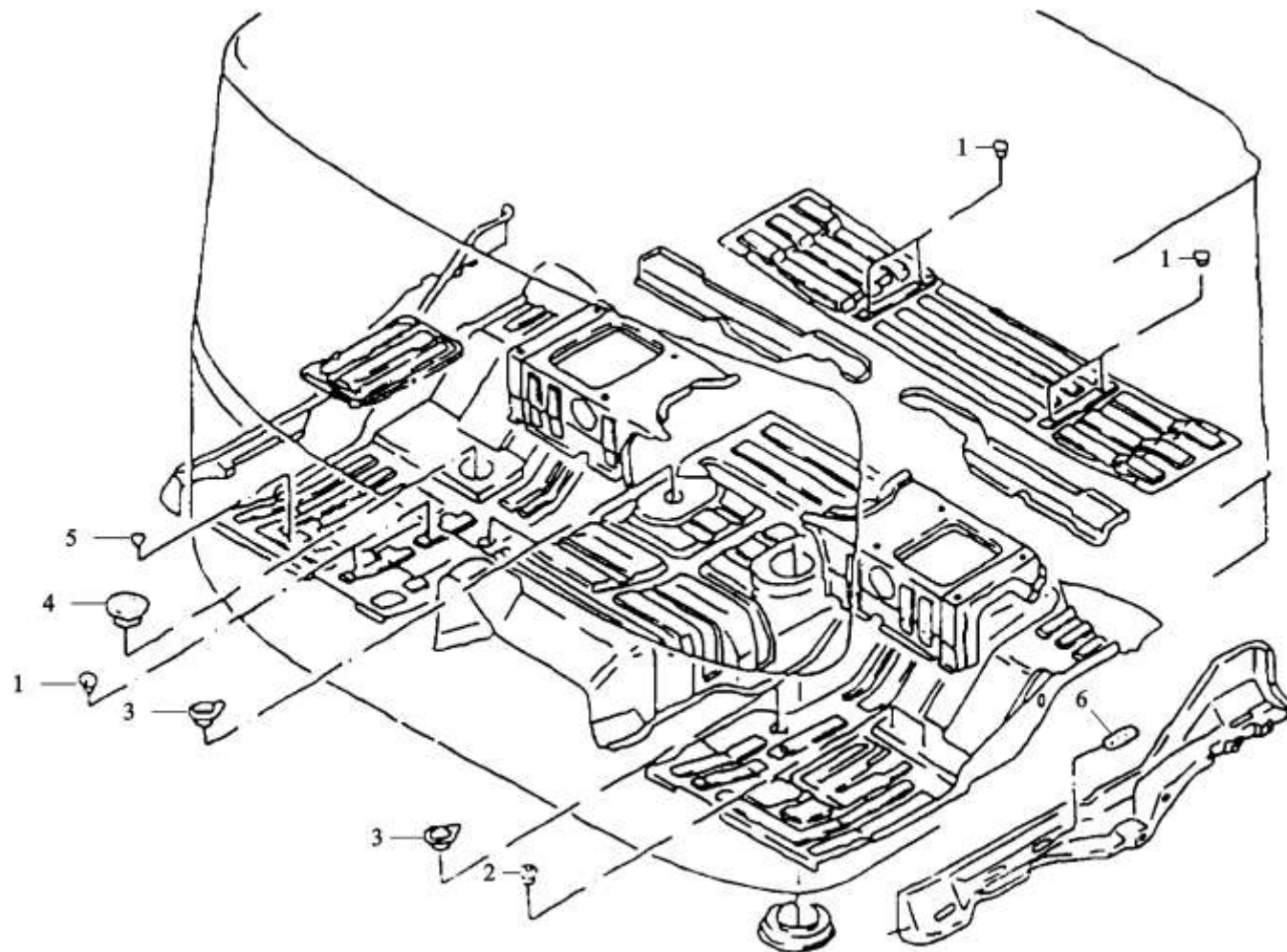
带支座的发动机罩绝缘体 ENGINE COWLING INSULATION WITH MOUNTING



带支座的发动机罩绝缘体 ENGINE COWLING INSULATION WITH MOUNTING

序号 NO	件号 Part.No	名称 Designation	Name	数量 Quantity	适用车型 Suited type	备注 Remark
1	81.61370.0073	发动机下隔热垫	Engine cowling insulation	1		
	81.61370.0072	发动机下隔热垫	Engine cowling insulation	1		
2	81.61370.5006	护板	Anti-wear strip assembly	1		
3	81.61370.0052	发动机隔热板	Engine cowling insulation rear	1		
4	81.90820.0340	紧止垫圈	Lock washer	36		5-22-X12CRNI177
5	04.39535.9106	前围镶条	Anti-collision strip	1.4m		

# 地板和发动机罩 FLOOR PLATE AND ENGINE COWLING

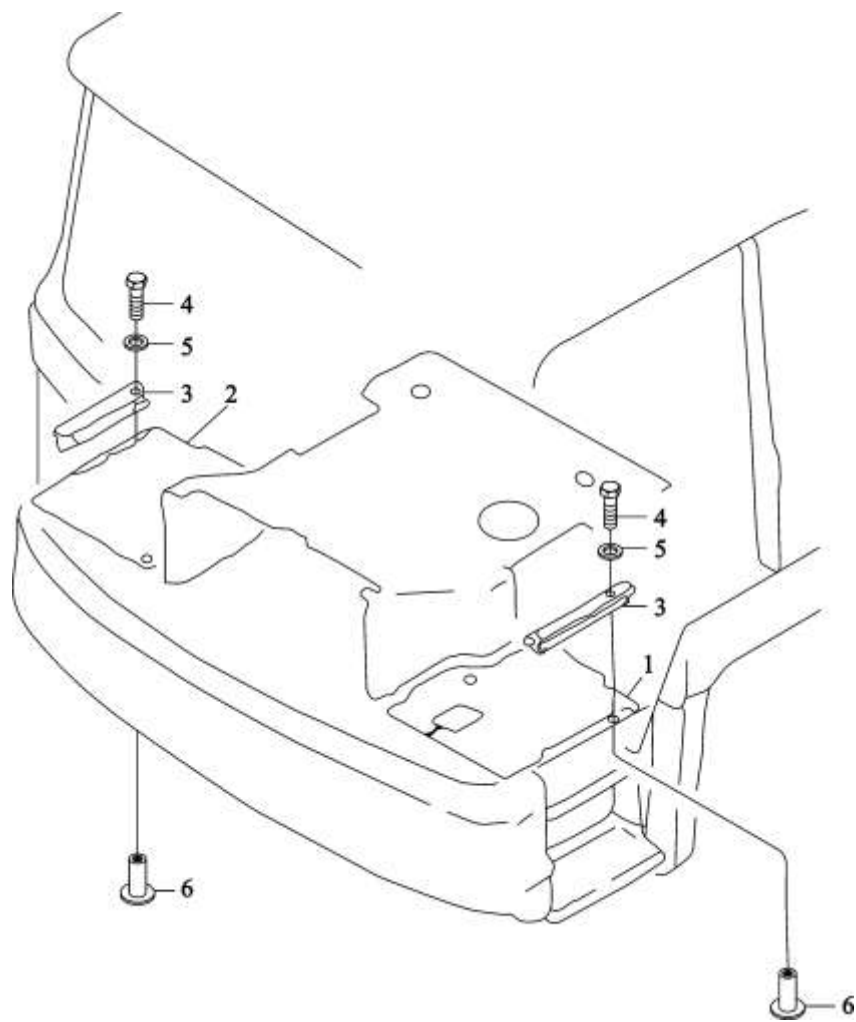


地板和发动机罩 FLOOR PLATE AND ENGINE COWLING

序号 NO	件号 Part.No	名称 Designation	Name	数量 Quantity	适用车型 Suited type	备注 Remark
1	81.96002.0154	堵 塞	Plug	25		20.7×8-25-PE-SW
2	81.96002.0428	塞 子	Plug	2		20.7×8-25-PE
3	81.96002.0308	带有凸耳的锥形罩	Tapered plug with tab	3		
4	81.96002.0312	塞 子	Plug	1		102.5×18-124-PE
5	81.96002.0063	塞 子	Plug	6		8.4×6-14-PE
6	81.96410.0502	塞 子	Plug	10		85.5×20.6×7-89×24-M3165-P2

# 前地板垫和防滑条 FLOOR MATS FRONT AND ANTI-SKID STRIP

---



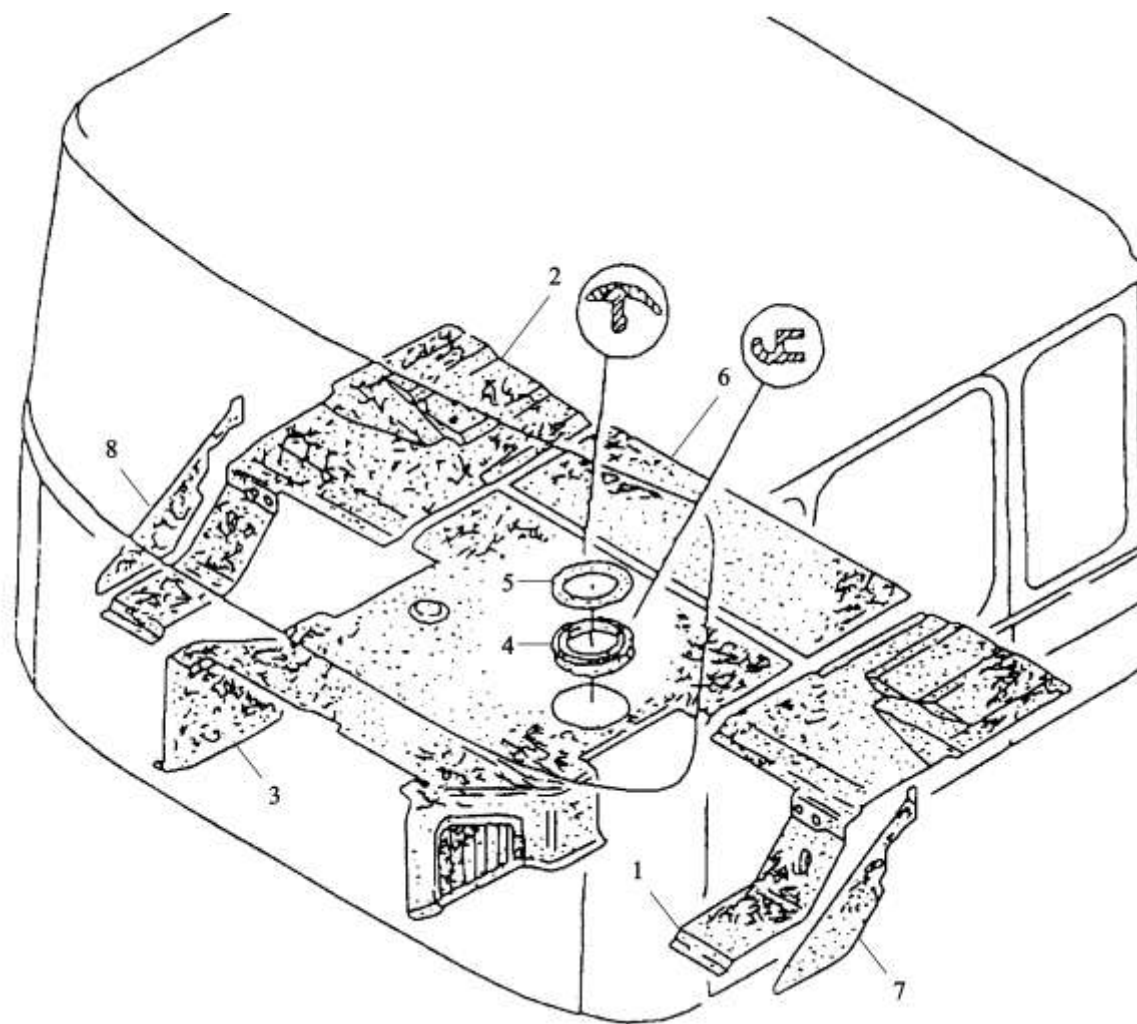
前地板垫和防滑条 FLOOR MATS FRONT AND ANTI-SKID STRIP

序号 NO	件号 Part.No	名称 Designation	Name	数量 Quantity	适用车型 Suited type	备注 Remark
1	81.62860.0677	左前宽地板垫	Floor mat wide left	1		
	81.62860.0681	左前地板垫	Floor mat left	1		右置车 to right
2	81.62860.0676	右前宽地板垫	Floor mat wide right	1		
	81.62860.0680	右前地板垫	Floor mat right	1		右置车 to right
3	81.61510.0137	防滑条	Anti-skid strip	2		
4	06.04201.2607	六角头螺栓	Pan-head screw	6		M16×16Z2-4.8-H-A2R
5	06.15191.0207	垫片	Washer	6		6.4×18×1.6-140HV-MAN183-B1
6	06.13169.0012	空单面装压铆钉	Blind rivet nut	6		AM16×13-QST36.3-A3A



# 地毯 CARPET

---

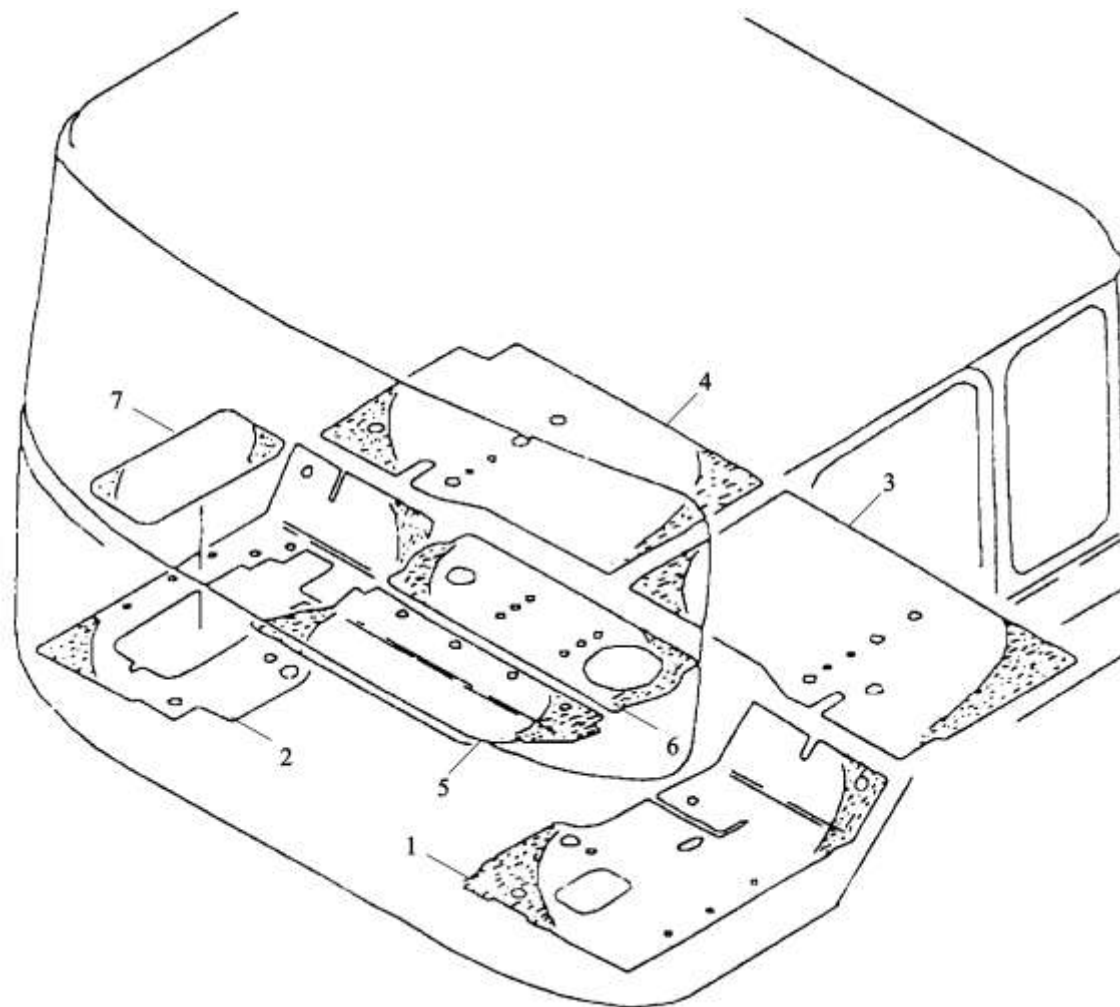


## 地毯 CARPET

序号 NO	件号 Part.No	名称 Designation	Name	数量 Quantity	适用车型 Suited type	备注 Remark
1	81.62860.0685	左后地毯	Floor mat left rear	1		
2	81.62860.0686	右后地毯	Floor mat right rear	1		
3	81.62860.6113	发动机罩衬垫	Carpet	1		
	81.62860.6114	发动机罩衬垫	Carpet	1		右置车 to right
4	81.62860.0410	换档杆护圈	Bordering ring	1		发动机罩带
5	81.62860.0426	装饰环	Trm ring	1		发动机罩带
6	81.62860.0694	发动机后罩垫	Engine cowlingmat f92 rear	1		
7	81.62860.0577	左侧围阻尼板	Side wall carpeting f90 left	1		
8	81.62860.0578	右侧围阻尼板	Side wall carpeting f90 right	1		

减振板 MELT-ON FOIL

---

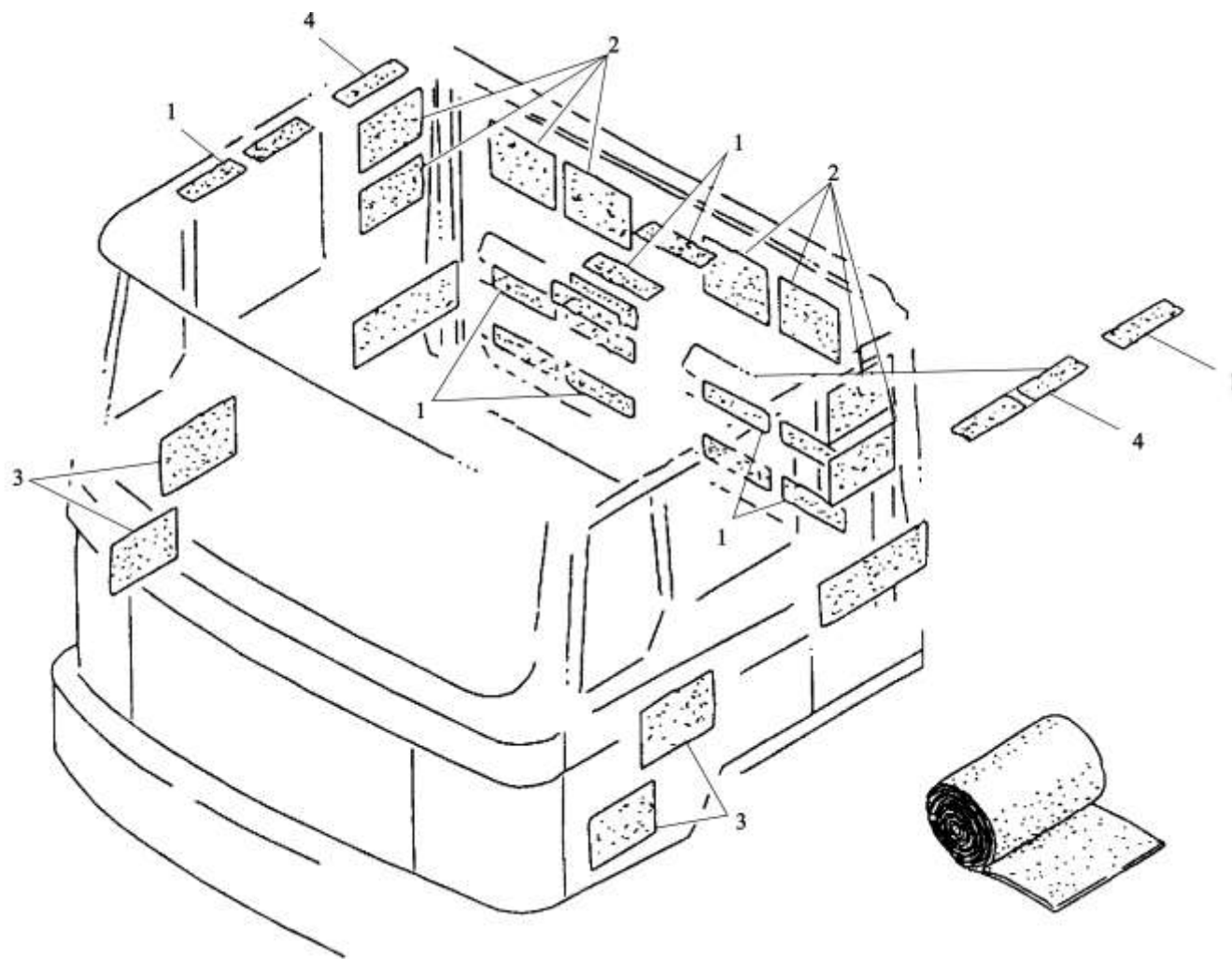


## 减振板 MELT-ON FOIL

序号 NO	件号 Part.No	名称 Designation	Name	数量 Quantity	适用车型 Suited type	备注 Remark
1	81.62850.2215	左前减振板	melt-on foil	1		
	81.62850.2219	左前减振板	melt-on foil	1		用于右置车 to Right
2	81.62850.2216	右前减振板	melt-on foil	1		
	81.62850.2222	右前减振板	melt-on foil	1		用于右置车 to Right
3	81.62850.2211	左后减振板	melt-on foil left rear	1		
4	81.62850.2212	右后减振板	melt-on foil right rear	1		
5	81.62850.2206	前减振板	melt-on foil front	1		
6	81.62850.2207	后减振板	melt-on foil rear	1		
	81.62850.2208	后减振板	melt-on foil rear	1		用于右置车 to Right
7	81.62850.2182	减振板	melt-on roil	1		

# 隔音材料 SOUND PROOFING

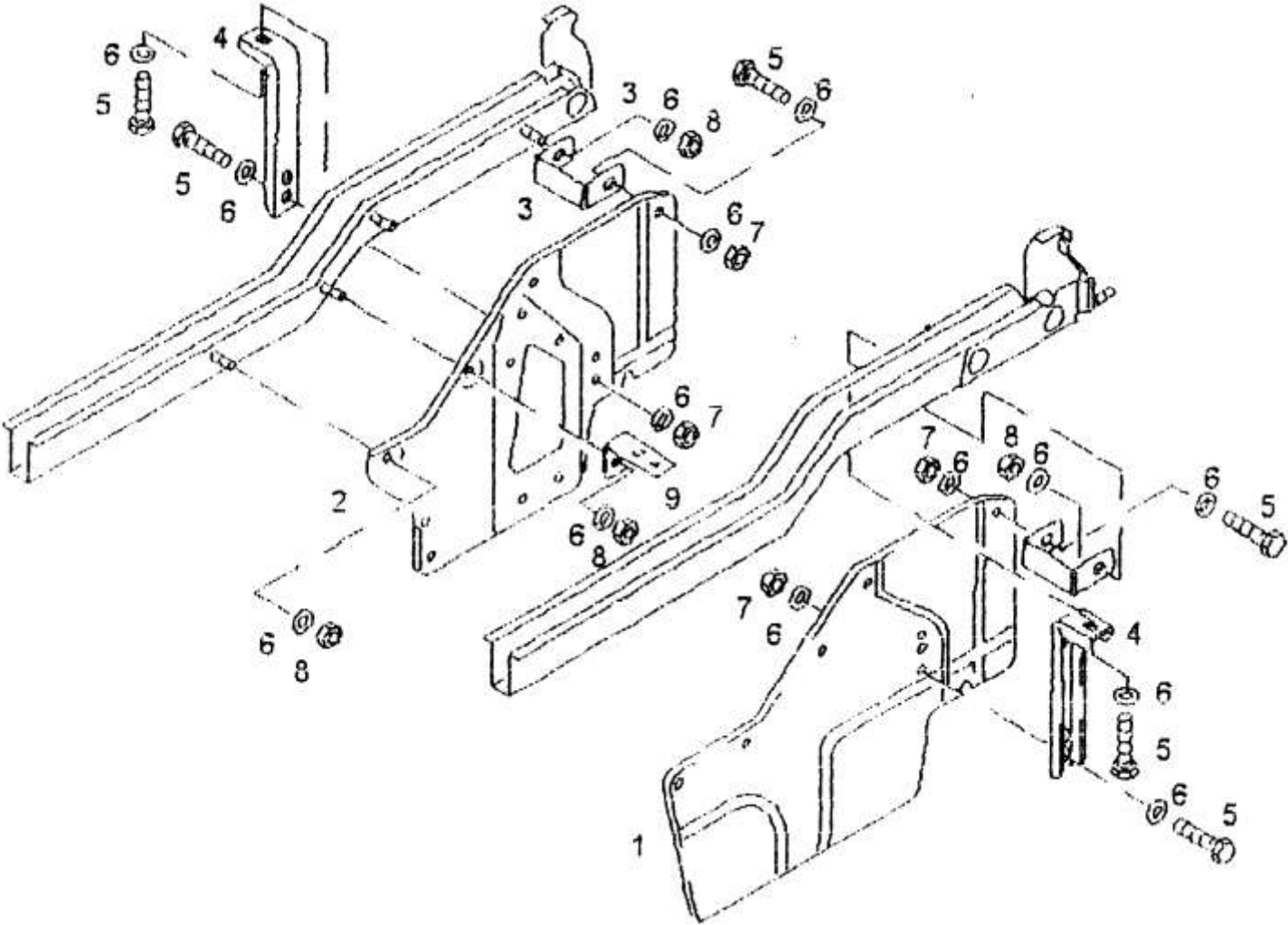
---



隔音材料 SOUND PROOFING

序号 NO	件号 Part.No	名称 Designation	Name	数量 Quantity	适用车型 Suited type	备注 Remark
1	81.62571.2049	阻尼板	Damping plate	8		右置车 750×50×2.5
2	81.62571.2044	阻尼板	Damping plate	6		500×165×2.5
3	81.62571.2043	阻尼板	Damping plate	4		320×200×2.5
4	81.62571.2042	阻尼板	Damping plate	2		300×50×2.5

长途驾驶室隔声板 NOISE INSULATION LONG HAUL CAB

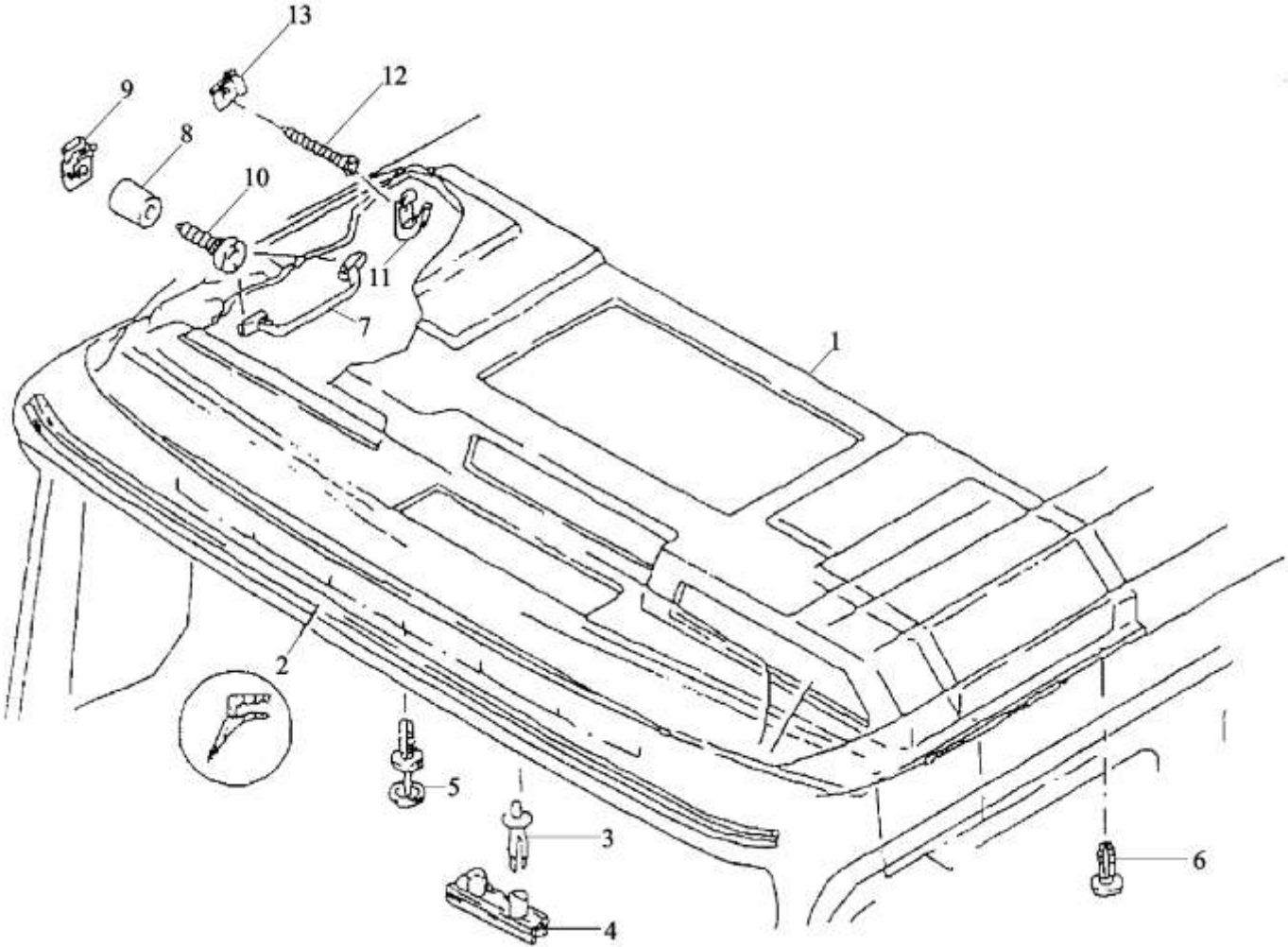


长途驾驶室隔声板 NOISE INSULATION LONG HAUL CAB

序号 NO	件号 Part.No	名称 Designation	Name	数量 Quantity	适用车型 Suited type	备注 Remark
1	81.19220.0609	左隔热板	Noise insulation	1		
	DZ1642690019	左隔热板	Noise insulation	1		
2	81.19220.6258	右隔热板	Noise insulation assy	1		
	DZ1642690018	右隔热板	Noise insulation assy	1		
3	81.19220.0118	支 架	Bracket	2		
4	81.19220.0684	支 架	Bracket right	2		
5	06.01303.3113	六角头螺栓	Hex bolt	8		M8×20SK-8.8-MAN183-A2C
6	06.15190.0309	垫 圈	Washer	20		8.4×24×2-140HV-MAN183-B1
7	06.11240.0404	自锁螺母	Hex lock nut	8		BM8-8-MAN183-B1
8	06.11069.0157	六角螺母	Hex collar nut	8		M8-8SC-8-SW13-MAN183-B1
9	81.97487.0128	连接夹	Angle	2		



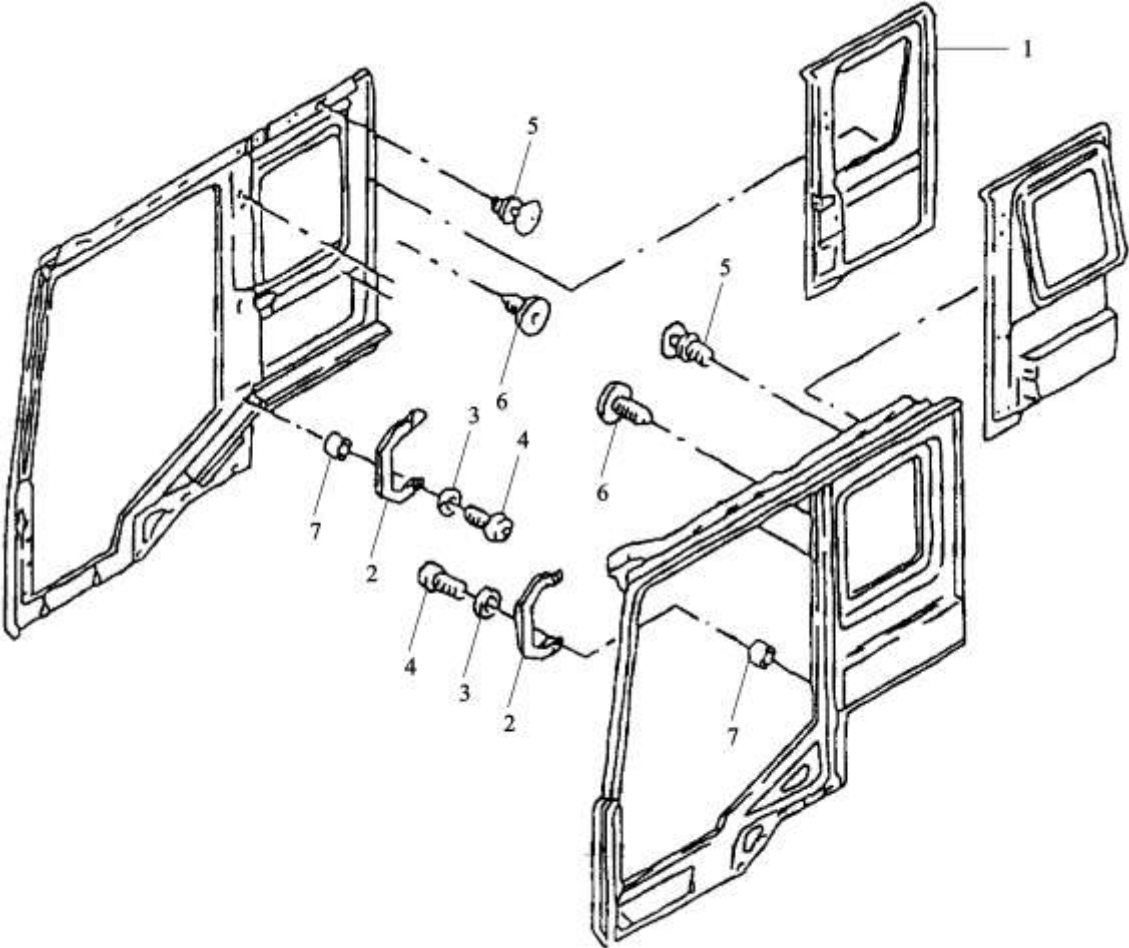
帶有支座和扶手的車頂襯里 HEADLINING WITH MOUNTING AND GRAB HANDLE



带有支座和扶手的车顶衬里 HEADLINING WITH MOUNTING AND GRAB HANDLE

序号 NO	件号 Part.No	名称 Designation	Name	数量 Quantity	适用车型 Suited type	备注 Remark
1	81.62930.5137	顶盖前衬里总成	Headlining assembly	1		
2	81.62640.0087	截面	Section	1		
3	81.63704.0012	夹片	Clamping piece	15		
4	06.04209.0028	带垫自攻螺钉	Grooved raised head coll	30		5.6×9-ST-ZN5
5	81.92202.0026	塑料开尾铆钉	Rivet	7		7.2×20/26-PA6-GR
6	06.24249.0007	铆钉	Rivet	8		7×3×17.5-4-PA6.6-SW
7	81.97001.6069	扶手总成	Grab handle assembly	1		
8	81.94289.0173	衬套	Steel tube	4		
9	06.13189.0025	簧片螺母	Speed nut	4		ST4.8-1-A3C
10	06.07156.1607	自攻螺钉	Oval-head self-tappingm screw	4		ST4.8×25C-HA3R
11	81.63710.0018	衣钩	Coat hook	2		
12	06.07171.1408	椭圆头自攻螺钉	Oval-head self-tappingm screw	4		
13	06.13189.0024	簧片螺母	Speed nut	4		ST3.9-1-A3C

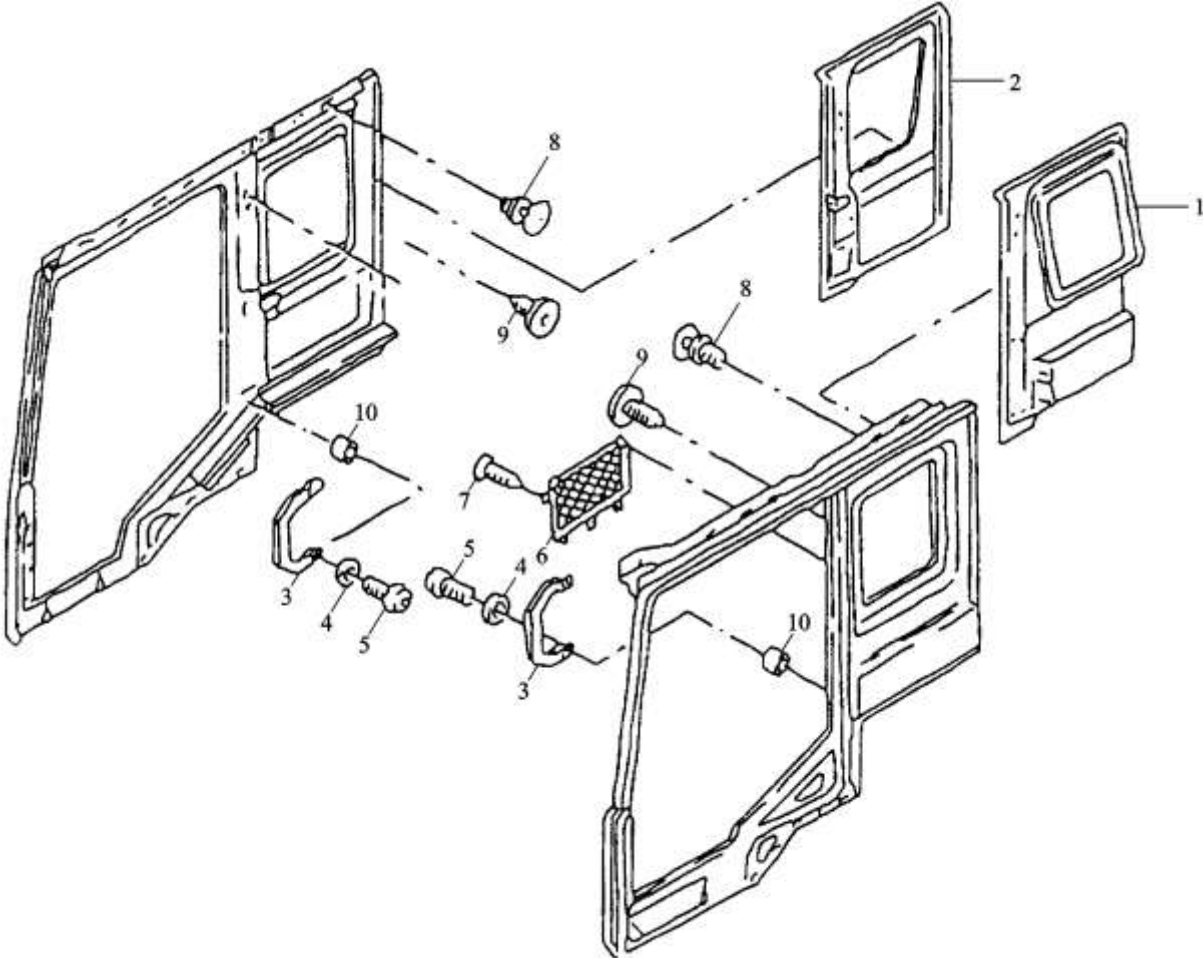
带支座的密封侧壁板（一） SIDE-WALL PANELING CLOSED WITH MOUNTING I



## 带支座的密封侧壁板（一） SIDE-WALL PANELING CLOSED WITH NOUNTING I

序号 NO	件号 Part.No	名称 Designation	Name	数量 Quantity	适用车型 Suited type	备注 Remark
1	81.62571.0036	右侧围内护面（封闭）	Interior paneling right	1		
	81.62571.0037	左侧围内护面（封闭）	Interior paneling left	2		右置车 to right
2	81.97001.5065	上车扶手总成	Handhold assembly rear	1		
3	06.15019.0069	垫圈	Washer	4		A6.4×12×1.6-200HV-A3R
4	06.04209.0025	六角螺栓	Pan-head screw	4		M6×30SC-4.8-H-A3R
5	81.92202.0026	塑料开尾铆钉	Rivet	6		7.2×20/26-PA6-GR
6	81.96002.0377	塞子	Plug	2		A10.4×32.5-40-PVC-GR
7	81.94299.2371	钢管	Steel tube	4		12×2.5×5-0.1-ST35GBK

带支座的密封侧壁板（二） SIDE-WALL PANELING CLOSED WITH MOUNTING II

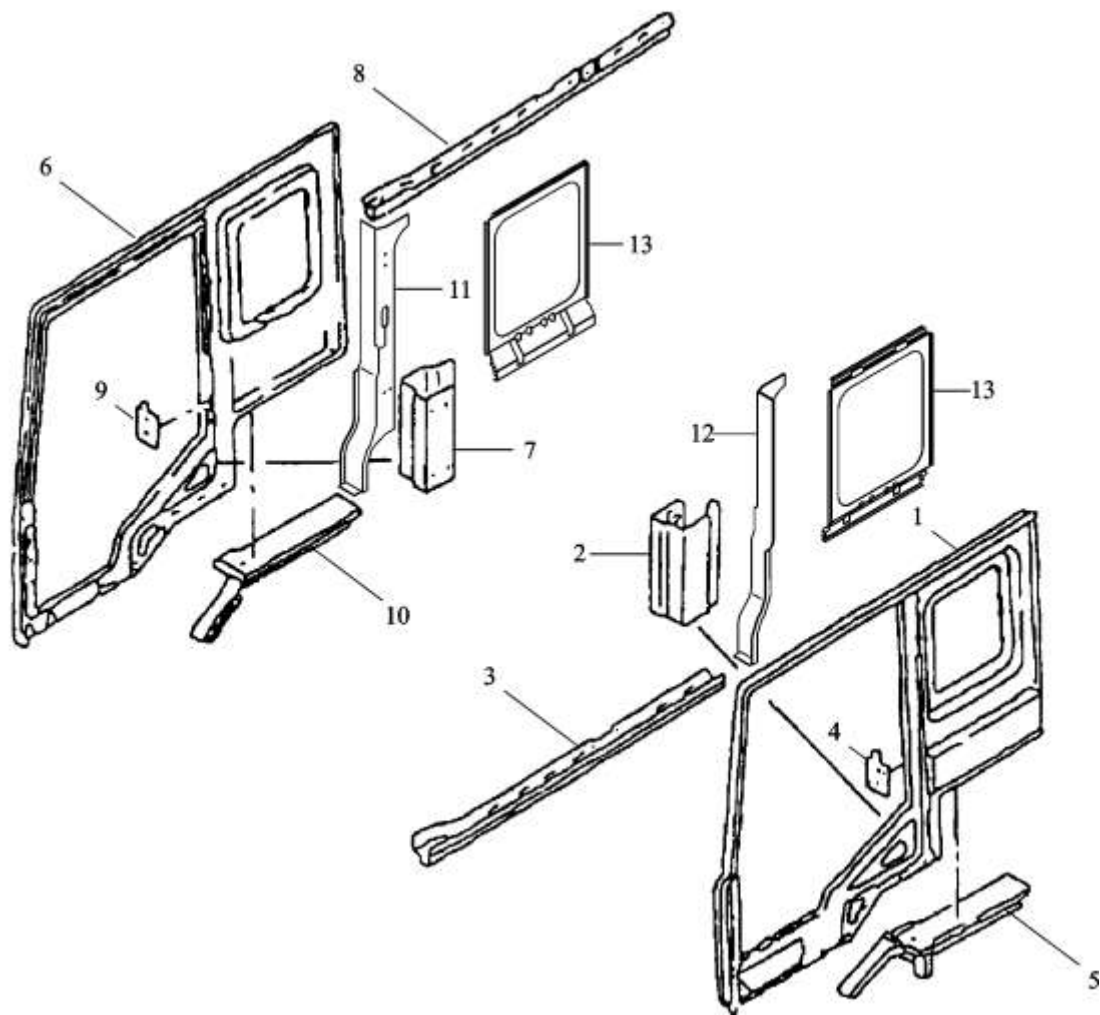


带支座的密封侧壁板（二） SIDE-WALL PANELING CLOSED WITH NOUNTING II

序号 NO	件号 Part.No	名称 Designation	Name	数量 Quantity	适用车型 Suited type	备注 Remark
1	81.62571.0043	左侧围内护面（封闭）	Interior paneling left	1		
2	81.62571.0042	右侧围内护面（封闭）	Interior paneling right	1		右置车 to right
3	81.97001.5065	上车扶手总成	Handhold assembly rear	1		
4	06.15019.0069	垫圈	Washer	4		A6.4×12×1.6-200HV-A3R
5	06.04209.0025	六角螺栓	Pan-head screw	4		M6×30SC-4.8-H-A2R
6	81.63902.6006	网袋	Luggagae	1		
7	06.07171.1407	自攻螺钉	Self-tapping oval head screw	5		ST3.9×25C-H-H3I
8	81.92202.0026	塑料开尾铆钉	Rivet	6		7.2×20/26-PA6-GR
9	81.96002.0377	塞子	Plug	2		A10.4×32.5-5-40-PVC-GR
10	81.94299.2371	钢管	Steel pipe	4		12×2.5×5

密封的侧栏板 SIDE PANEL CLOSED

---



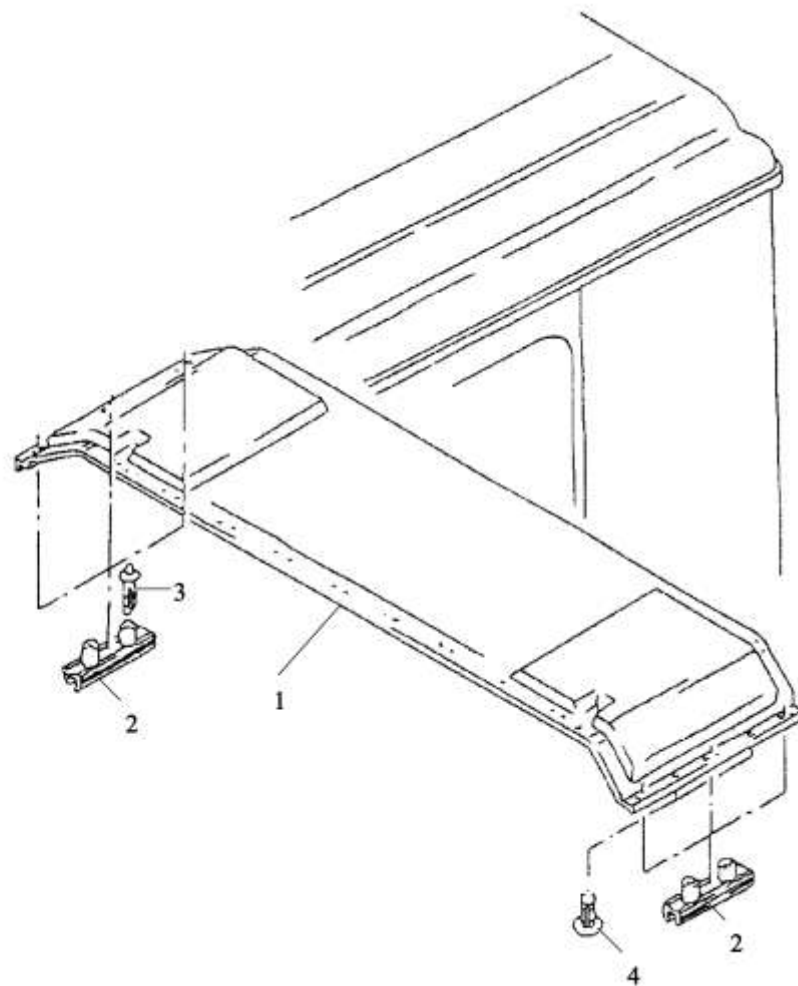
密封的侧栏板 SIDE PANEL CLOSED

序号 NO	件号 Part.No	名称 Designation	Name	数量 Quantity	适用车型 Suited type	备注 Remark
1	81.62510.2367	左侧围外板	Side panel replacement	1		
2	81.62530.4191	门立柱下加强盒	Reinforcement assembly	1		
3	81.62510.2325	左侧围上横梁	Reinforcement assembly left upper	1		
4	81.90750.0571	锁柱螺母板	Threaded plate	1		
5	81.62530.4247	左侧围下横梁总成	Reinforcement assembly left	1		
6	81.62510.2366	右侧围外板	Side panel replacement	1		
7	81.62530.4191	门立柱下加强盒	Reinforcement assembly	1		
8	81.62510.4440	右侧围上横梁总成	Reinforcement assembly right, upper	1		
9	81.90750.0571	锁柱螺母板	Threaded plate	1		
10	81.62530.4248	右侧围下横梁总成	Reinforcement assembly right	1		
11	81.62530.4199	左侧围门立柱总成	Left side panel reinforcement			
12	81.62530.4240	右侧围门立柱总成	Right side panel reinforcement			
13	81.62530.2274	侧窗内板	Side window inner plate			



# 车顶衬里后拦板 HEADLINING REAR PANELLING

---

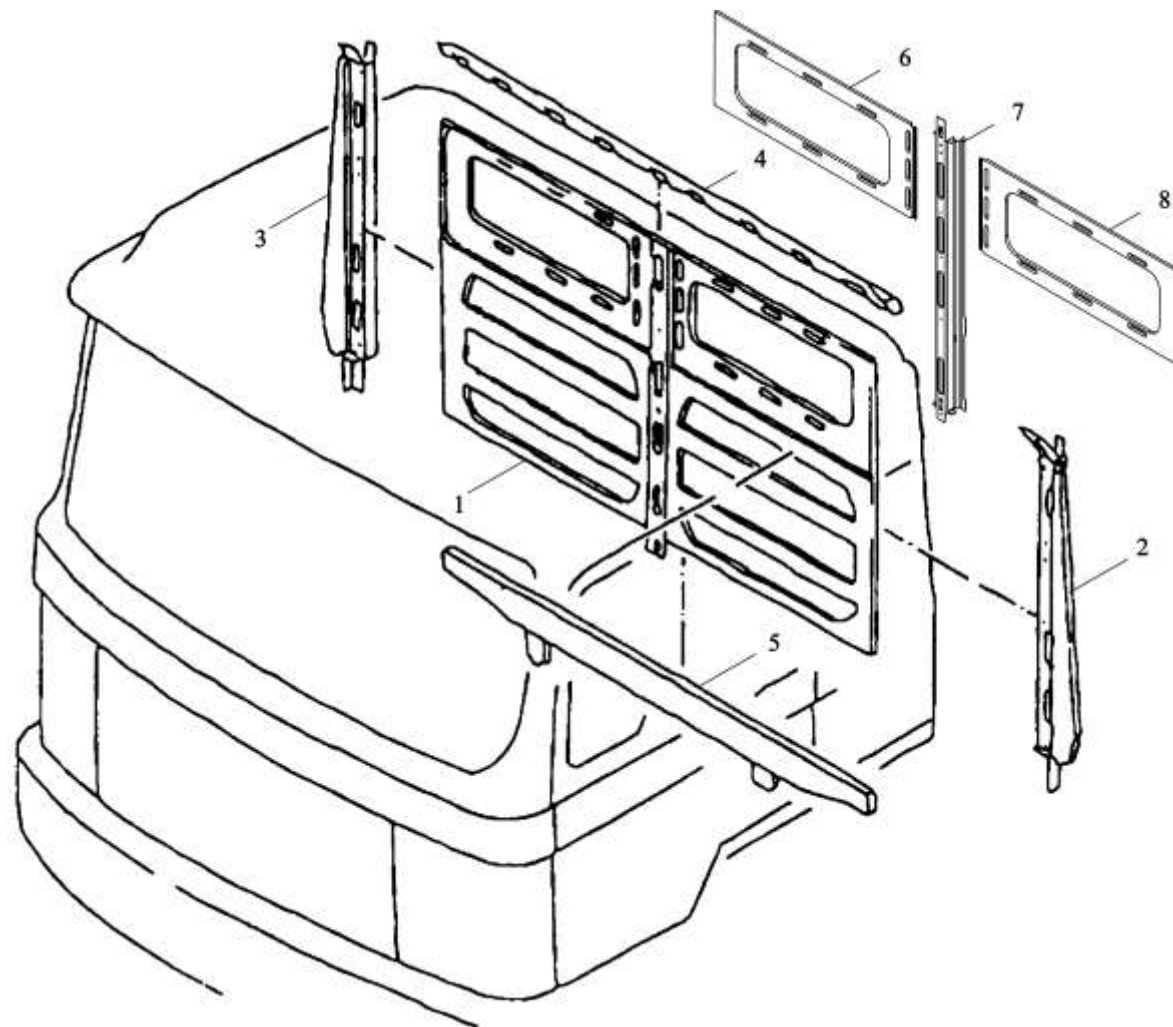


## 车顶衬里后拦板 HEADLINING REAR PANELLING

序号 NO	件号 Part.No	名称 Designation	Name	数量 Quantity	适用车型 Suited type	备注 Remark
1	81.62930.5157	车顶后衬层总成	Headlining assembly	1		
2	81.63704.0012	夹片	Clampin piece	6		
3	06.04209.0028	带垫自攻螺钉	Grooved raised head coll.screw	12		6×9-ST-ZN5
4	06.24249.0007	铆钉	Rivet	6		7×3×17.5-4-PA6.6-SW

封闭的后围 REAR PANEL CLOSED

---

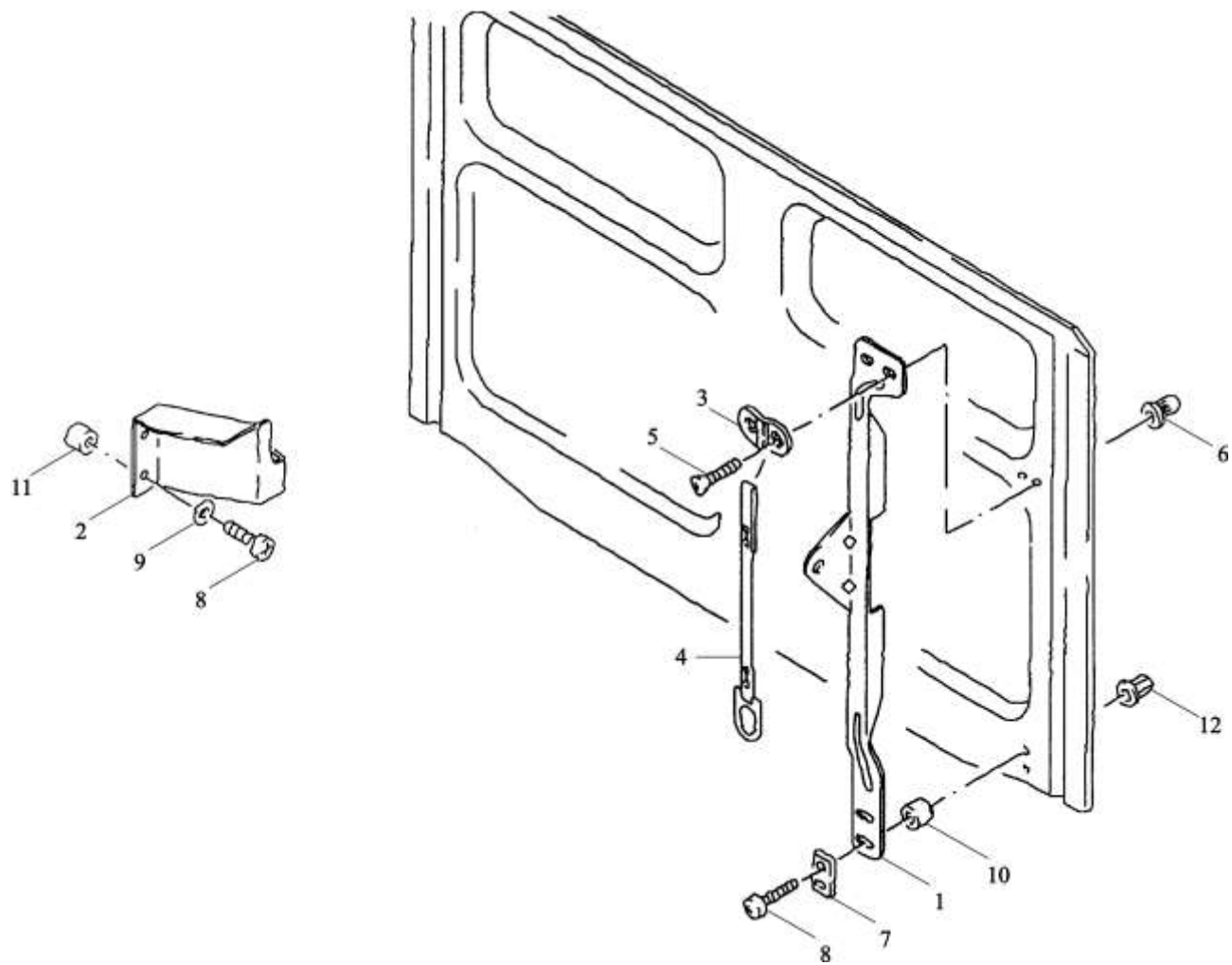


封闭的后围 REAR PANEL CLOSED

序号 NO	件号 Part.No	名称 Designation	Name	数量 Quantity	适用车型 Suited type	备注 Remark
1	81.62710.2285	后围外板	Rear panel replacement group	1		
2	81.62710.2279	左立柱	Rear wall reinforcement left	1		
3	81.62710.2278	右立柱	Rear wall reinforcement right	1		
4	81.62710.2241	后围上横梁	Reinforcement	1		
5	81.62710.4244	后围下横梁总成	Reinforcement assembly lower	1		
6	81.62730.4275	左后窗内板总成	Rear window inner plate (left)	1		
7	81.62730.2542	右后窗内板总成	Rear window inner plate (right)	1		
8	81.62710.2277	中立柱	Middle column	1		

# 睡铺支架 SLEEPER BRACKET

---

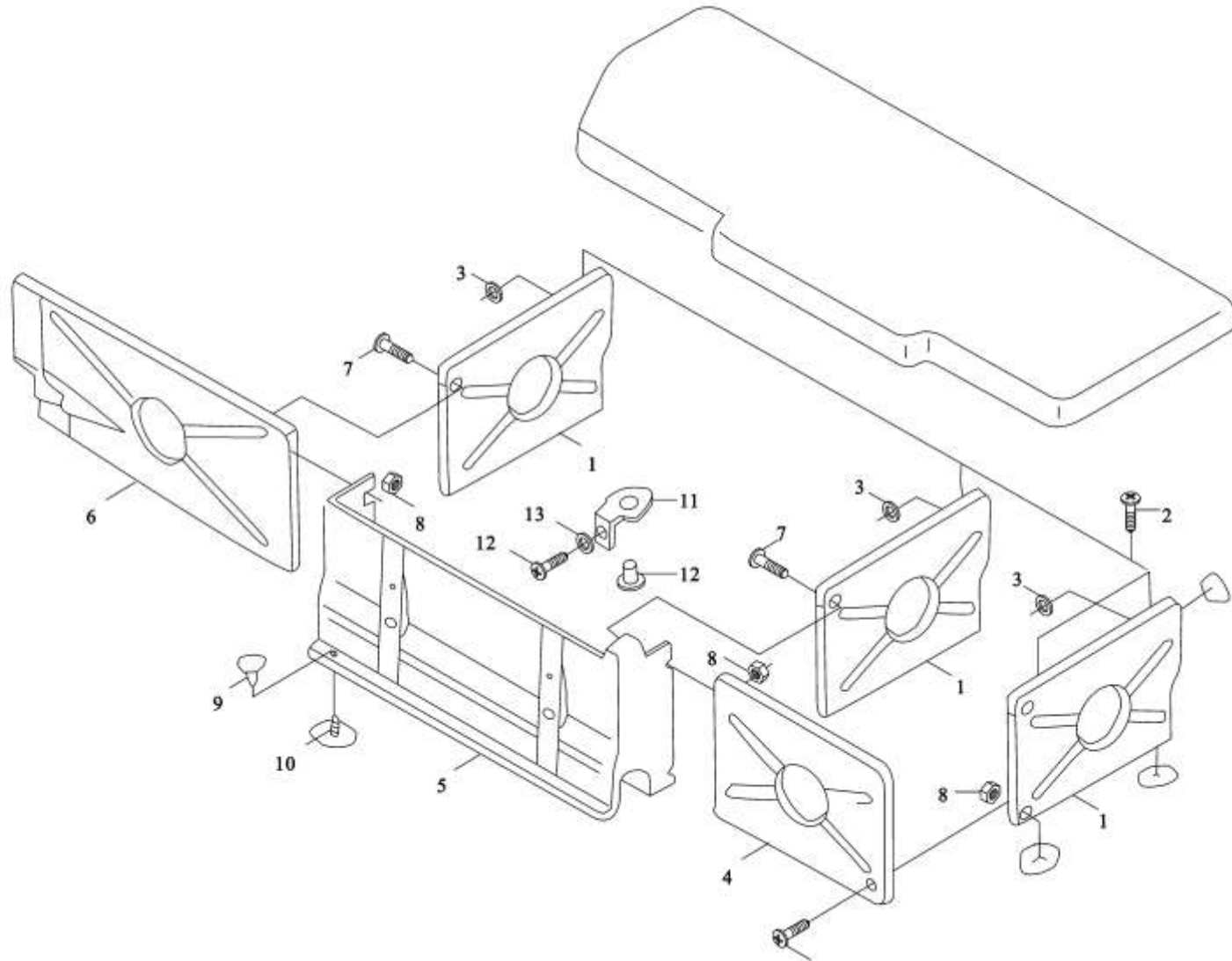


## 睡铺支架 SLEEPER BRACKET

序号 NO	件号 Part.No	名称 Designation	Name	数量 Quantity	适用车型 Suited type	备注 Remark
1	81.62158.0023	左支架总成	Bracket	1		
2	81.62158.0018	卧铺右支架	Support	1		
3	81.62158.0019	装配板	Securing plate	1		
4	81.62150.5033	安全带	Retaining strap assembly	1		
5	06.04300.8916	盘头螺钉	Oval-head countersunk screw	2		M8×35-4.8-H-A2R
6	06.13169.0013	铆接螺母	Blind rivet nut	4		AM8×15.5-QST36.3-A3A
7	81.97487.0494	连接板	Fish plate	1		16×3×65-12.5-40-9.0- ST37-2-A4C
8	06.04201.8713	沉头螺钉	Pan-head screw	4		M8×30-4.8-H-A2R
9	06.15019.0084	垫圈	Washer	2		A8.4×16×1.6-200HV- MAN183-B4
10	81.94289.0163	衬套	Steel tube	4		16×3.5×7.5-0.25-ST35BK
11	06.18610.1509	钢管	Steel tube	2		16×3.5×9-0.2-ST35BK
12	06.13169.0011	铆接螺母	Blind rivet nut	2		AM8×28.7-ST/PUR-A3C

下铺支架隔板 LOWER SLEEPER BRACKET WALL

---

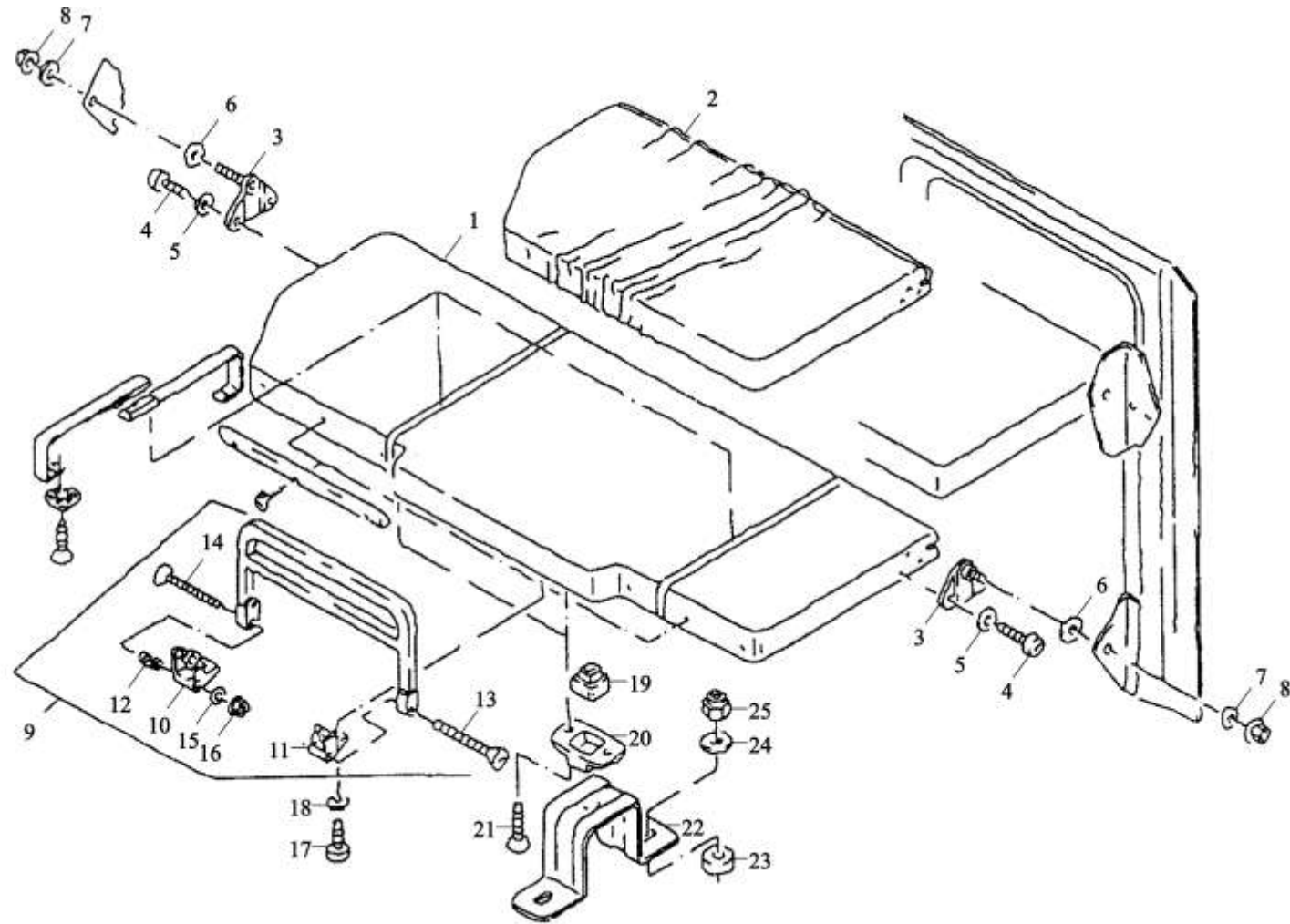


## 下铺支架隔板 LOWER SLEEPER BRACKET WALL

序 号 NO	件 号 Part.No	名 称 Designation	Name	数 量 Quantity	适用车型 Suited type	备 注 Remark
1	81.62158.0027	下铺支架隔板	Lower sleep bracket wall	3		
2	06.09093.2307	自攻螺钉	Oval head screw	4		ST4,2×38-M-H-A3R
2	06.07158.6808	自攻螺钉	Oval-head self-tapping screw	4		ST3,9×32Z2-C-H-A3R
2	06.07158.1507	自攻螺钉	Oval-head self-tapping screw	4		ST4,2×25C-H-A3R
3	06.07158.6805	自攻螺钉	Oval-head self-tapping screw	4		ST3,9×19Z2-C-H-A3R
3	06.07158.6807	自攻螺钉	Oval-head self-tapping screw	4		ST3,9×25Z2-C-H-A3R
3	06.07158.1507	自攻螺钉	Oval-head self-tapping screw	4		ST4,2×25C-H-A3R
	06.15199.0006	垫 圈	Washer	8		5,3×15×1,2-140HV-A3R
4	81.62158.0025	下卧铺左支架	Storage box wall left	1		
5	81.62158.0024	下卧铺中央支架	Stowage box center	1		
6	81.62158.0026	下卧铺右支架	Storage box wall	1		
7	81.90470.0621	自攻螺钉	Grooved raised head collscrew	9		PTKA5×20-WN1411-109-A3R
8	81.90685.0395	螺 母	Speed nut	7		50×3,5×8-POM-BL
9	81.90685.0352	铆 钉	Sleeve nut with hexagon socket	4		B-9,3/M6/10,0-ST-SW5-A3R
10	81.91020.0748	销 钉	Pin	1		
11	81.91605.0040	固定板	Securing plate	1		
12	06.04201.8509	盘头螺钉	Pan-head screw	2		M5×20-4,8-H-A2R
13	06.15019.0072	垫 圈	Washer	2		A5,3×10×1-200HV-A3R



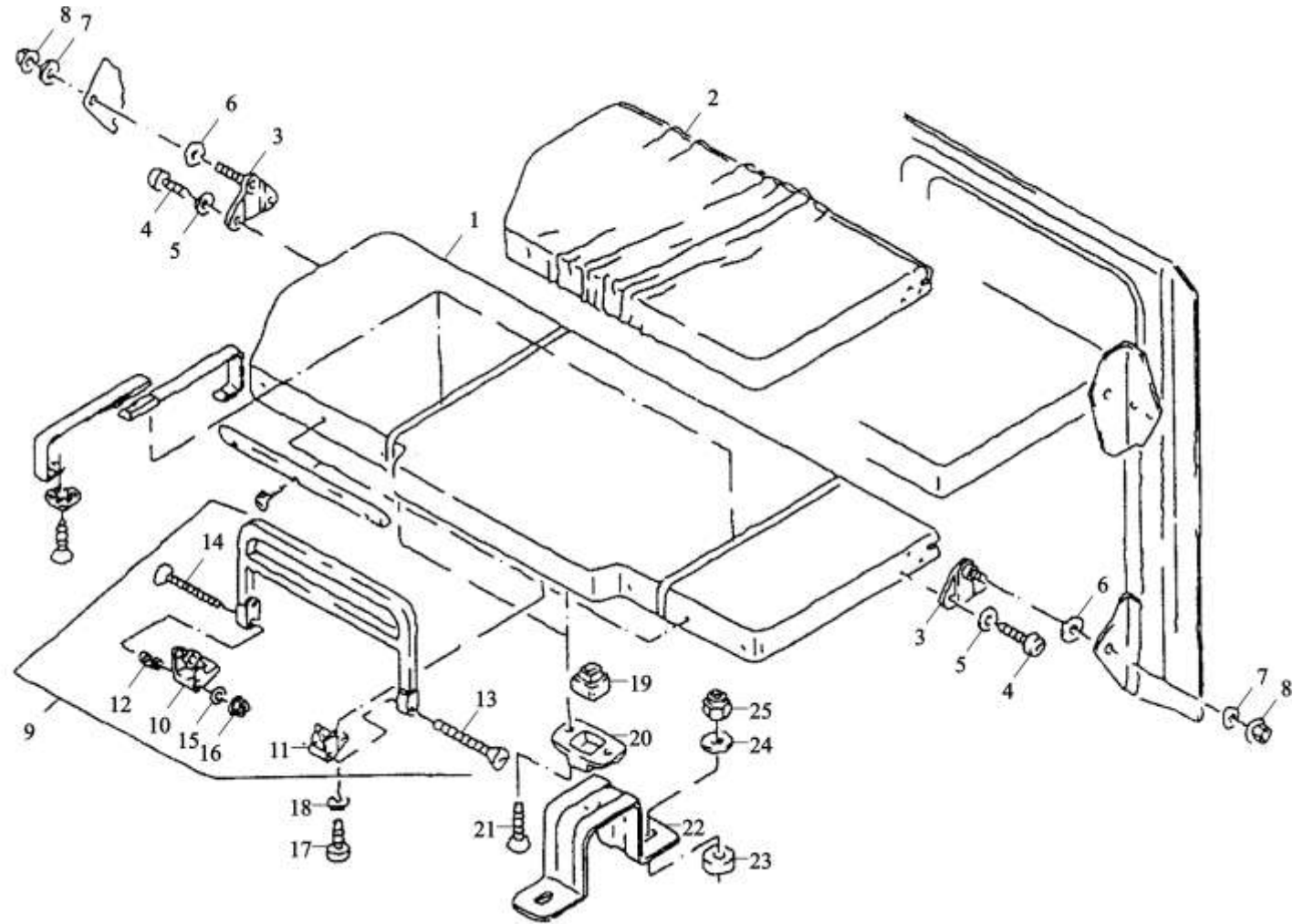
# 下铺 LOWER SLEEPER



## 下铺 LOWER SLEEPER

序号 NO	件号 Part.No	名称 Designation	Name	数量 Quantity	适用车型 Suited type	备注 Remark
	DZ1643370030	卧铺总成	bunk assembly	1		
1	81.62159.6268	卧铺总成	bunk assembly	1		
2	81.62160.5143	卧铺垫总成	covering assembly	1		
3	81.62159.5229	板总成	plate assembly	2		
4	06.04209.0030	平头螺钉	pan-head screw	4		M8×16-4.8-H-A3R
5	06.15019.0084	垫片	washer	4		A8.4×16×1.6-200HV- MAN183-B4
6	81.90713.0004	垫片	washer	2		12.5×25×2.5
7	06.15019.0084	垫片	washer	2		A8.4×16×1.6-200HV- MAN183-B4
8	06.11240.0604	六角锁紧螺母	hex lock nut	2		BM8-8-MAN184-B4
9	81.62150.6017	保护架总成	securing clip assembly	1		
10	81.62150.6016	锁止架总成	retainer, left assembly	1		
11	81.62150.0023	安全装置轴承支架	bracket	1		
12	06.46080.0340	压缩弹簧	pressure spring	2		2.5×12.5×47.5
13	06.04299.0009	沉头螺钉	countersunk screw	1		M8×90×34-4
14	06.04299.0010	沉头螺钉	countersunk screw	1		M8×100×34-4
15	06.15019.0084	垫片	washer	2		A8.4×16×1.6-200HV- MAN183-B4
16	06.11240.0604	六角锁紧螺母	hex lock nut	2		BM8-8-MAN183-B4
17	06.04209.0030	盘头螺钉	pan-head screw	6		M8×16-4.8-H-A3R
18	06.15019.0084	垫片	washer	6		A8.4×16×1.6-200HV- MAN183-B4
19	81.96020.0129	橡胶垫	rubber pad	2		26.5×29.5×19-8
20	81.62670.0019	黑色车门止动器	housing door arrestor black	2		

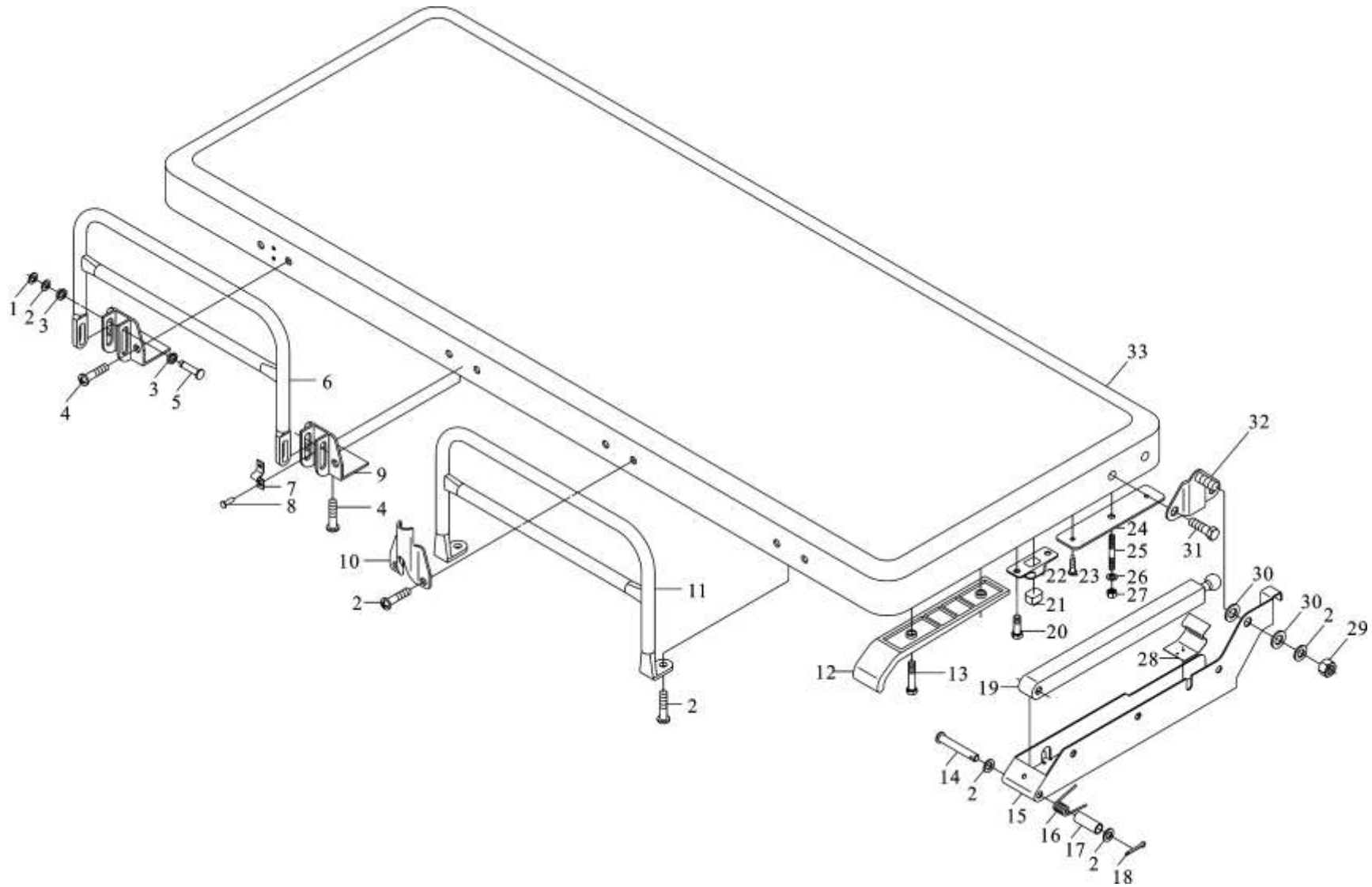
# 下铺 LOWER SLEEPER



下铺 LOWER SLEEPER

序号 NO	件号 Part.No	名称 Designation	Name	数量 Quantity	适用车型 Suited type	备注 Remark
21	06.04209.0023	盘头螺钉	pan-head screw	4		M5×16-4.8-H-A3R
22	81.62158.5010	支架总成	bracket assembly	2		
23	88.90710.0070	垫片	washer	4		6.5×20×7-ST52-3-A3C
24	06.15190.0407	垫片	washer	4		6.4×18×1.6-140HV-A3R
25	06.12079.0003	六角锁紧螺母	hex cap lock nut	4		M6-6-A3R

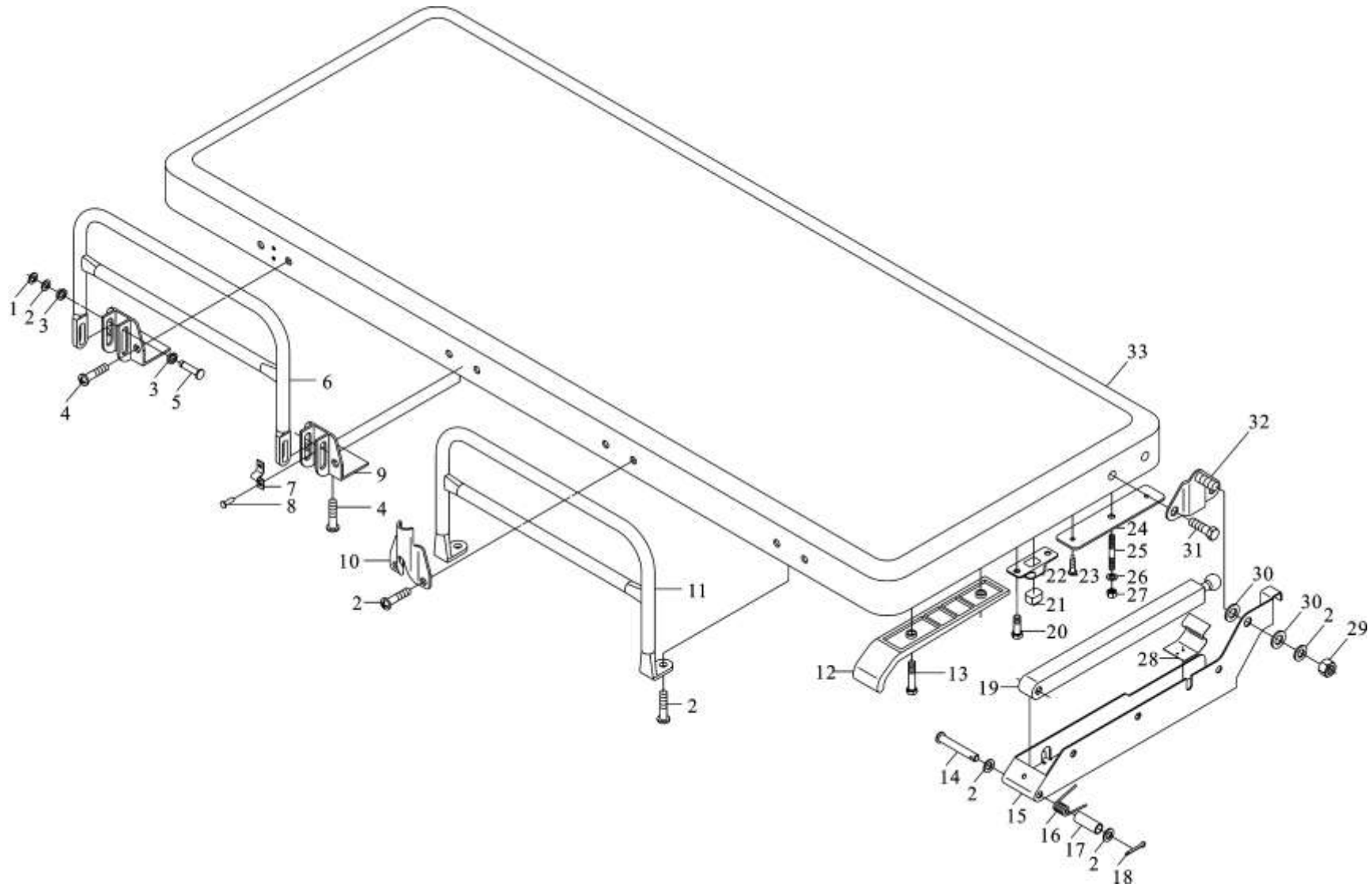
# 上铺装置 UPPER SLEEPER EQUIPMENT



上铺装置 UPPER SLEEPER EQUIPMENT

序号 NO	件号 Part.No	名称 Designation	Name	数量 Quantity	适用车型 Suited type	备注 Remark
	81.62159.6261	上铺装置	Upper sleeper equipment			
1	06.29050.0110		Circlip	2		7-ZNPHR3F
2	06.15019.0084	轴用弹性挡圈	Washer	8		A8.4-200HV-A3R
3	81.90712.0815		Washer	4		8.5×16×2-PA6
4	06.04201.8709	垫圈	Hex screw	12		M8×20-4.8-HA3Q
5	81.91020.0743		Pin	2		
6	81.62150.6015	垫圈	Active protect fence	1		
7	81.97651.0148		Spring	2		
8	06.24041.0406	十字盘头螺钉	Rivet	4		2×8-UST36-2
9	81.62150.2060		Bracket	2		
10	81.62150.0027	销钉	Fastening plate	2		
11	81.62150.5030		Fixation protect fence	1		
12	81.62159.0193	活动护栏	Protect cap	2		
13	06.04201.2509		Screw	4		M5×20
14	06.21569.0149	簧片	Pin	2		B8H11×75×71.5-CQ15K-A3R
15	81.62159.5278		Sleeper bracket left	1		
	81.62159.2468		Sleeper bracket right	1		
16	81.97630.0174	铆钉	Spring	2		
17	81.93030.0198	活动护栏支架	Bush	2		
18	06.16029.0035		Cotter pin	2		
19	81.62159.5277	夹紧板	Rod	2		
20	06.04300.8707		Screw	4		M5×12-4.8-H-A2R
21	81.96020.0129	固定护栏	Rubber cushion	2		
22	81.62159.0153		Cushion seat	2		
23	06.07158.1503	护盖	screw	4		ST4.2×13-C-H-A3R

# 上铺装置 UPPER SLEEPER EQUIPMENT

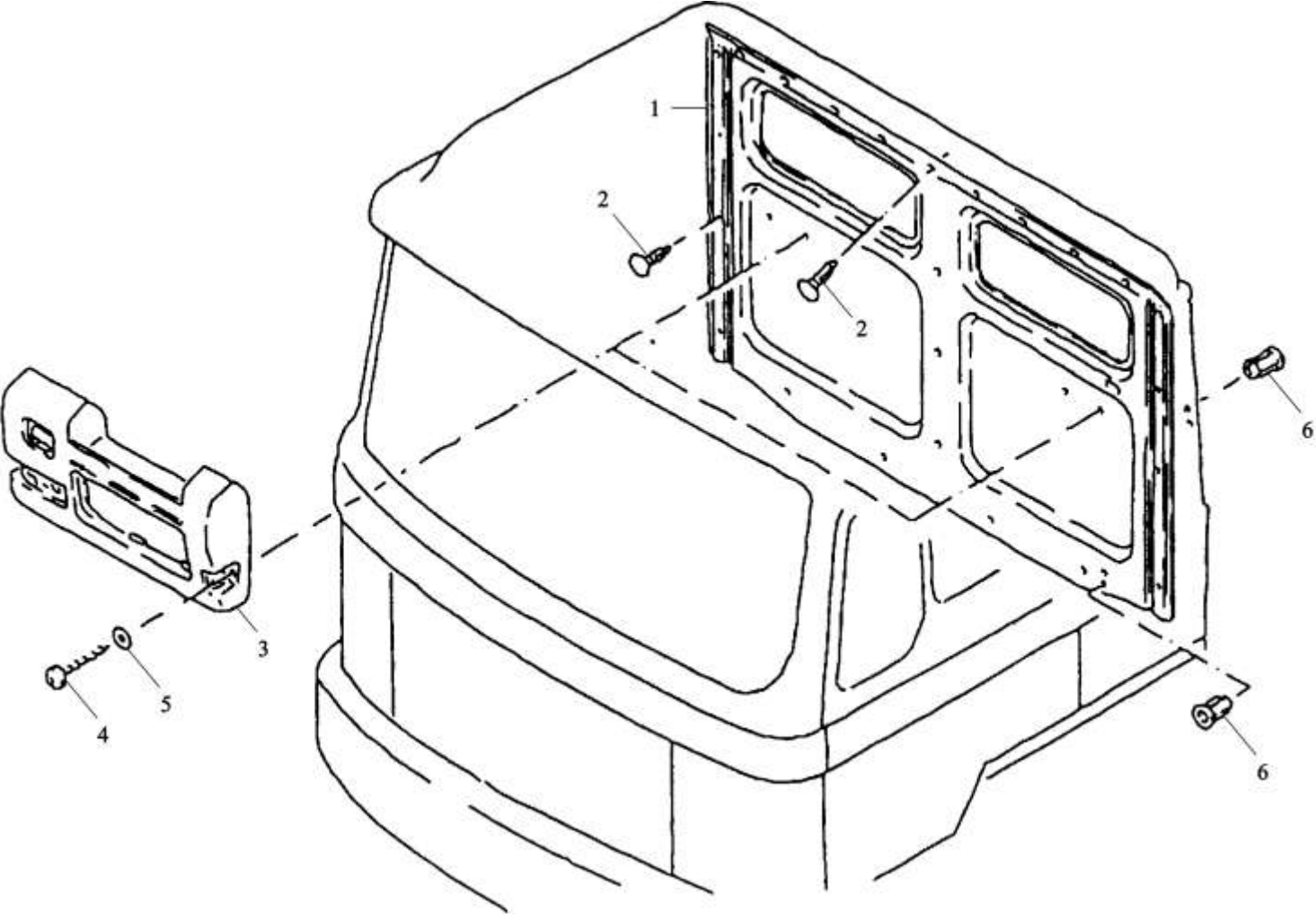


上铺装置 UPPER SLEEPER EQUIPMENT

序号 NO	件号 Part.No	名称 Designation	Name	数量 Quantity	适用车型 Suited type	备注 Remark
24	81.62159.2470	固定板	Fixation plate	2		
25	06.06156.0515		Stud	2		M8×40-45H
26	06.15019.0084	双头螺柱	Washer	2		A8.4-200HV-A3R
27	06.11064.2114		Hex nut	2		BM8-04-A2C
28	81.97651.0147	垫圈	Circlip	2		BM8-8-A2R
29	06.11240.0604		Hex nut	2		
30	81.90713.0004	六角螺母	Plastic sheet	4		
31	06.04209.0030		Screw	4		M8×16-4.8-H-A2R
32	81.62159.5229	卡簧	Plate	2		
33	81.62159.6259	六角螺母	Sleeper assy	1		
		塑料垫片				
		十字槽盘头螺钉				
		板总成				
		卧铺总成				



密封的后围板 REAR WALL PANELLING CLOSED

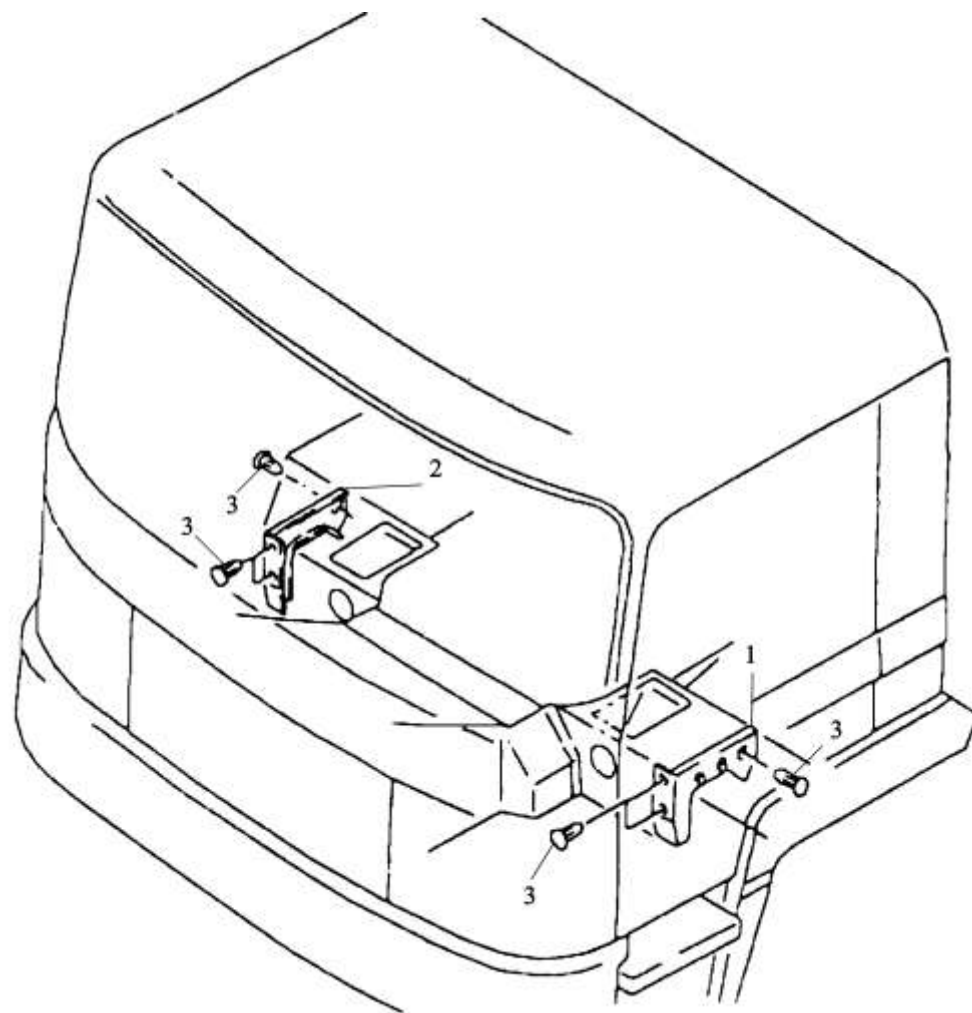


密封的后围板 REAR WALL PANELLING CLOSED

序号 NO	件号 Part.No	名称 Designation	Name	数量 Quantity	适用车型 Suited type	备注 Remark
1	81.62770.0100	加宽驾驶室后围内饰板	Widen cab rear wall	1		封闭式
2	81.92202.0026	铆钉	Rivet	19		7.2×20/26-PA6-GR
3	81.62740.0067	驾驶室后围照明灯柜架	Adapter	1		高顶
4	06.07158.1409	椭圆头自攻螺钉	Oval-head self-tapping screw	2		ST9×38C-J-A3R
5	06.15013.0065	垫片	Washer	2		A4.3×9×0.8-200HV- MAN183-B1
6	06.13169.0011	空心铆钉六角螺母	Blind rivet nut with hexagon	8		AM8×28.7-ST/PUR-A3C

# 座椅底座盖板 COVERING SEAT BOX

---

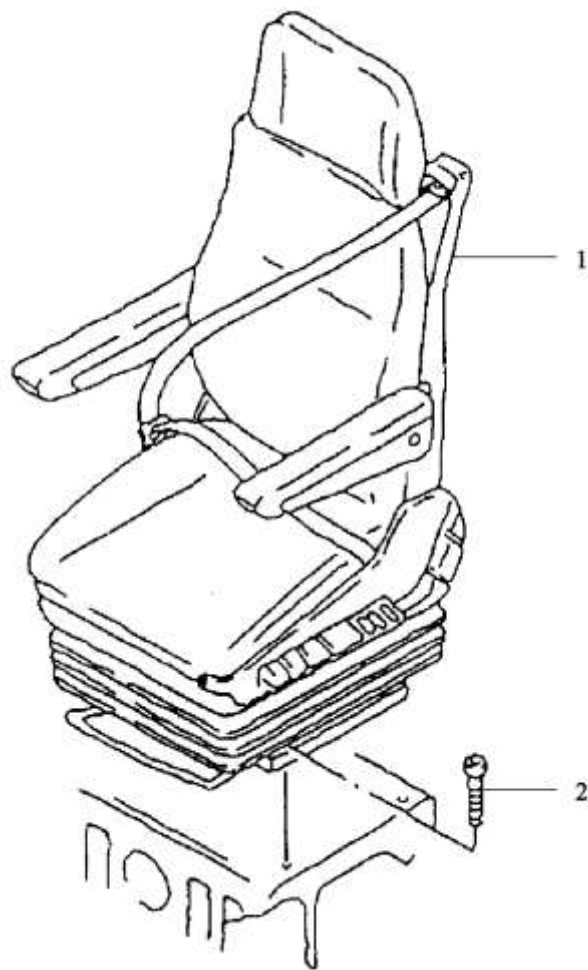


### 座椅底座盖板 COVERING SEAT BOX

序号 NO	件号 Part.No	名称 Designation	Name	数量 Quantity	适用车型 Suited type	备注 Remark
1	81.62230.0039	护盖左	covering left	1		
2	81.62230.0040	护盖右	covering right	1		
3	81.92201.0093	铆 钉	rivet	6		6.2×14.8-POM-RAL9011

# 左空气弹簧座椅 SEAT LEFT AIR SPRING

---

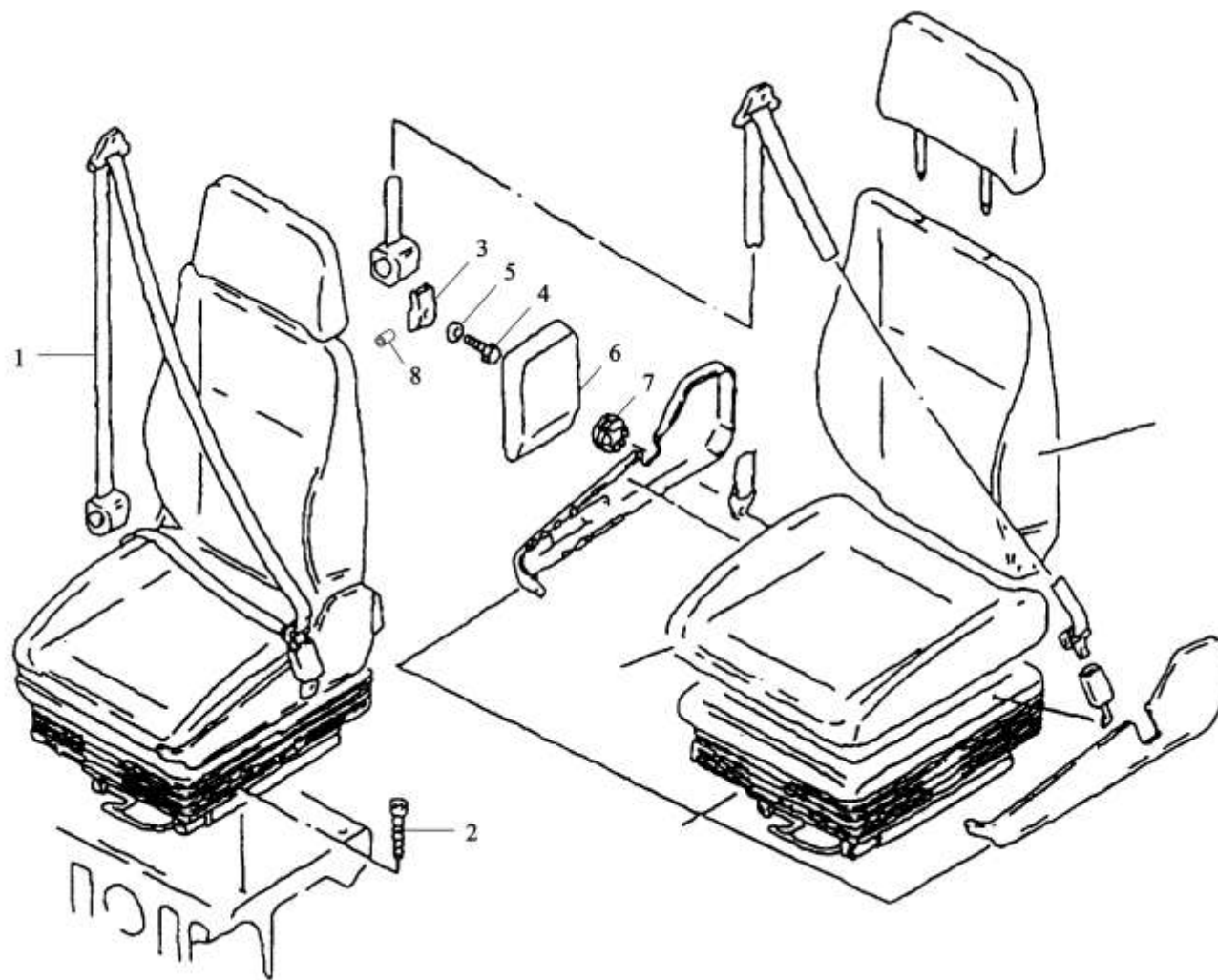


## 左空气弹簧座椅 SEAT LEFT AIR SPRING

序号 NO	件号 Part.No	名称 Designation	Name	数量 Quantity	适用车型 Suited type	备注 Remark
1	81.62301.6895	左座椅总成	Seat air spring left	1		
	81.62301.6896	右座椅总成	Seat air spring right	1	豪华型	用于右置车 to right
	81.62301.0050	右座椅总成	Seat air spring right	1	豪华型	用于右置车 to right
	DZ1643510030	液压式左座椅总成	Hydraulic seat assy left	1		
	DZ1600516210	左座椅总成	Left seat assy	1		用于右置车 to right
	81.62301.6899	左固定座椅总成	Left fixation seat assy	1		用于右置车 to right
	DZ1643510060	左座椅总成	Seat air spring left	1		用于右置车 to right
2	06.02109.0045	螺 钉	Cylinder screw	4		M8×25SC-8.8-MAN183-B1

# 右固定座椅 SEAT RIGHT STATIC

---

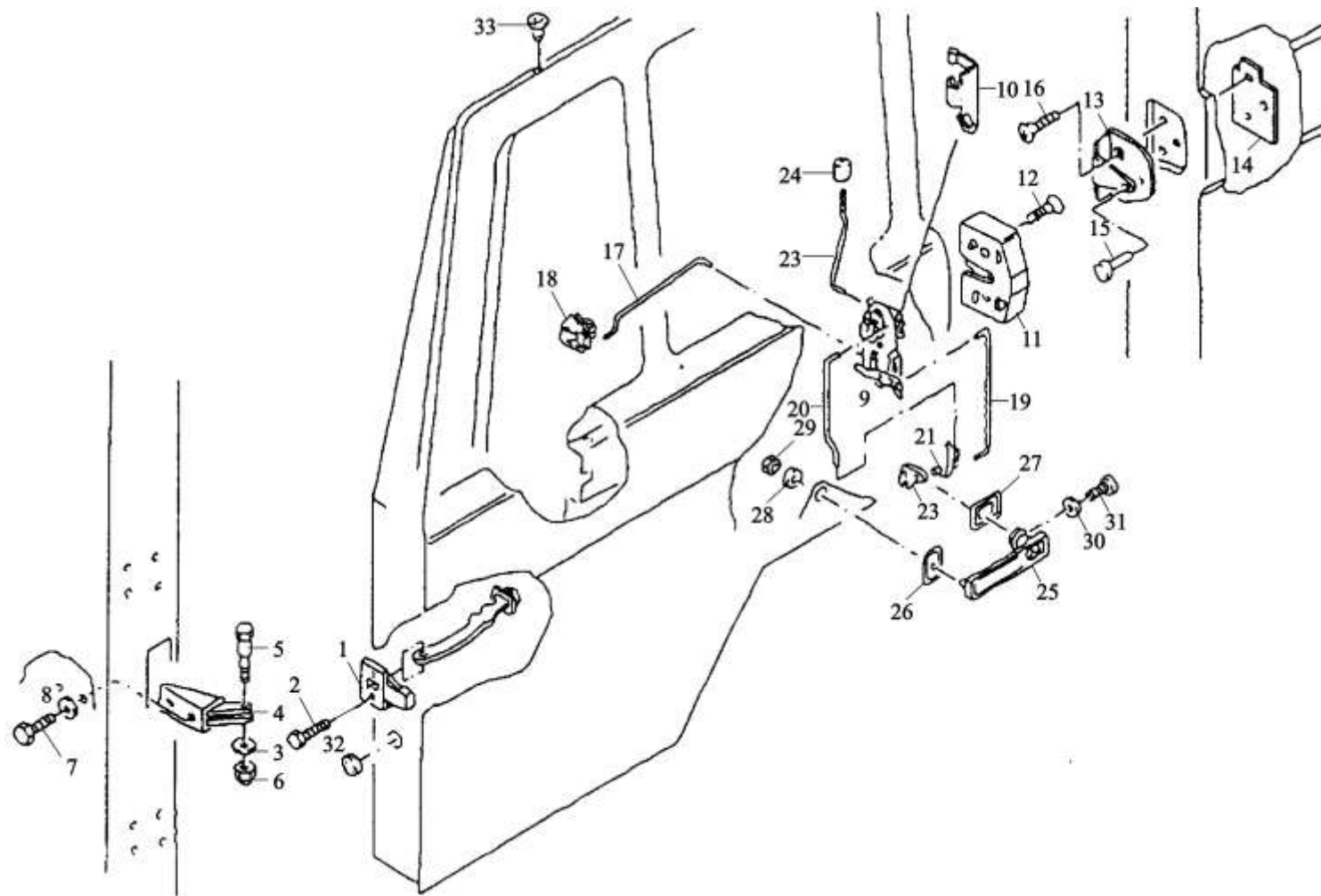


## 右固定座椅 SEAT RIGHT STATIC

序号 NO	件号 Part.No	名称 Designation	Name	数量 Quantity	适用车型 Suited type	备注 Remark
1	81.62301.6900	右固定座椅总成	Seat static right	1		
	81.62301.6896	右座椅总成	Seat static right	1		用于右置车 to right
2	06.02109.0045	螺钉	Cylinder screw	4		M8×25SC-8.8-MAN183-B1
3	81.62305.0027	支架	Bracket	1		
4	06.01489.0055	六角螺栓	Hex bolt	2		7/16"-20UNFX22-8.8-SW17-A2C
5	81.90712.0970	垫片	Washer	2		11.5×21×2-ST2K50-A3C
6	81.62305.0026	盖	Covering	1		
7	81.62340.0117	帽	Cap	1		
8	81.94299.2371	钢管	Steel pipe	2		



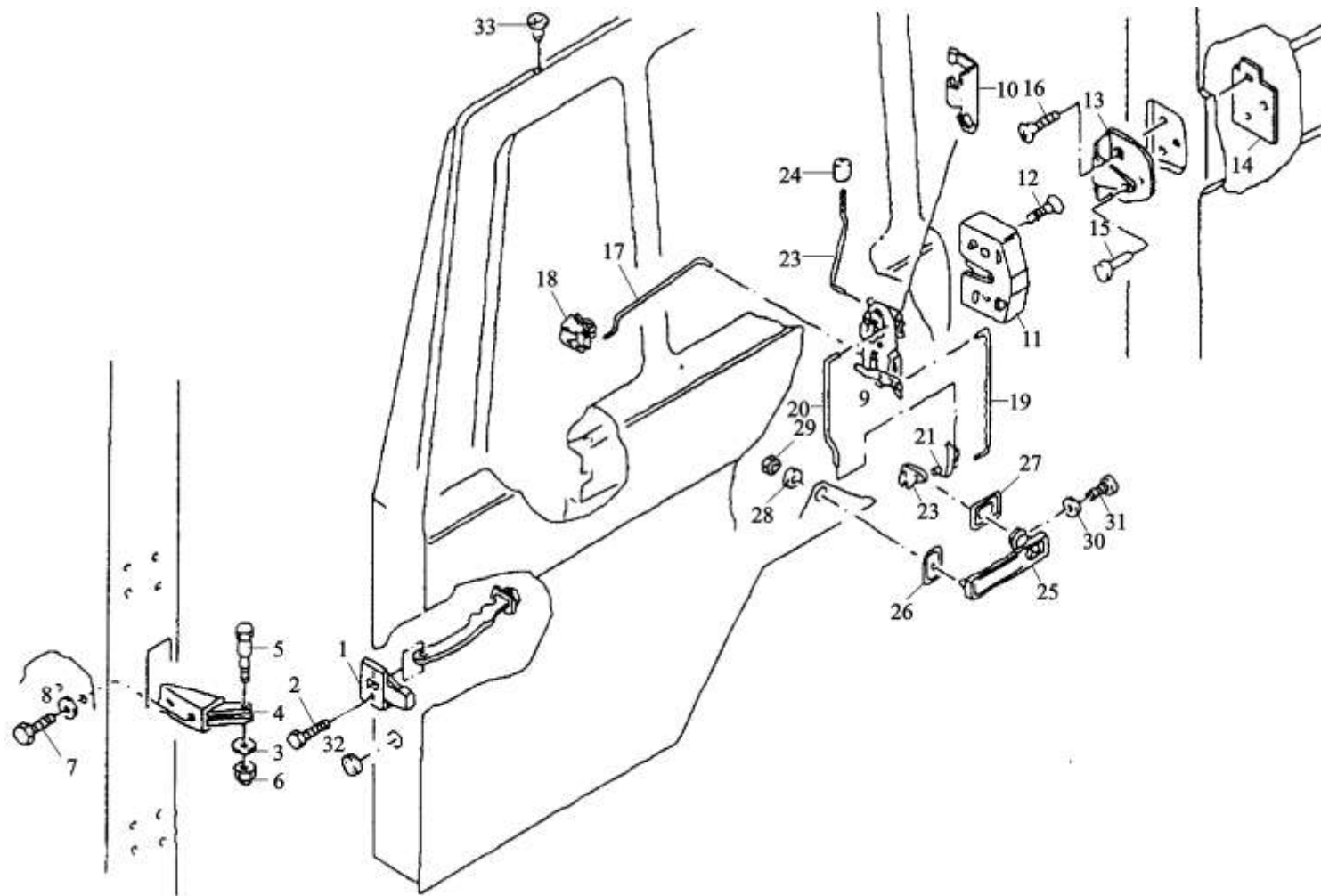
# 左车门止动器和车门操作系统 DOOR ARRESTOR AND DOOR ACTUATING SYSTEM LEFT



左车门止动器和车门操作系统 DOOR ARRESTOR AND DOOR ACTUATING SYSTEM LEFT

序号 NO	件号 Part.No	名称 Designation	Name	数量 Quantity	适用车型 Suited type	备注 Remark
1	81.62670.6011	车门止动器总成	Door arrestor assembly	1		
2	06.01470.0409	六角头带垫螺栓	Hex bolt	2		M6×16
3	06.15013.6109	平垫圈	Washer	20		A6.4×12×1.6-200HV- MAN183-B1
4	81.62692.5001	支座总成	Support assembly	1		
5	81.62691.0010	螺钉	Screw	1		
6	06.12072.0153	锁紧螺母	Hex cap lock nut	1		
7	06.01303.3113	六角螺栓	Hex bolt	2		
8	06.15013.6111	垫片	Washer	2		A8.4×16×1.6-200HV- MAN183-B1
9	DZ16.4334.0030	左车门锁总成	Door lock assembly left	1		
10	81.62680.0069	绿夹子	Clip green	4		
11	81.62680.6095	左锁块	Lock assembly	1		
12	06.02829.0009	锁紧螺钉	Raised counters head locking screw	2		
13	81.62680.0055	碰板	Striker plate	1		
14	81.90750.0571	锁柱螺母板	Threaded plate	1		
15	81.62680.0070	销子	Pin	1		
16	06.04308.0909	沉头螺钉	Oval-head countersunk screw	2		
17	81.62680.0085	左操纵杆	Operating rod left	1		
18	81.62680.0083	导板	Guide plate	1		
19	81.62680.0074	操纵杆(四)	Operating rod	1		
20	81.62680.0073	操纵杆(三)	Operating rod	1		
21	81.62680.0069	绿夹子	Clip green	1		
22	81.62641.0085	左支架总成	Lever assembly	1		

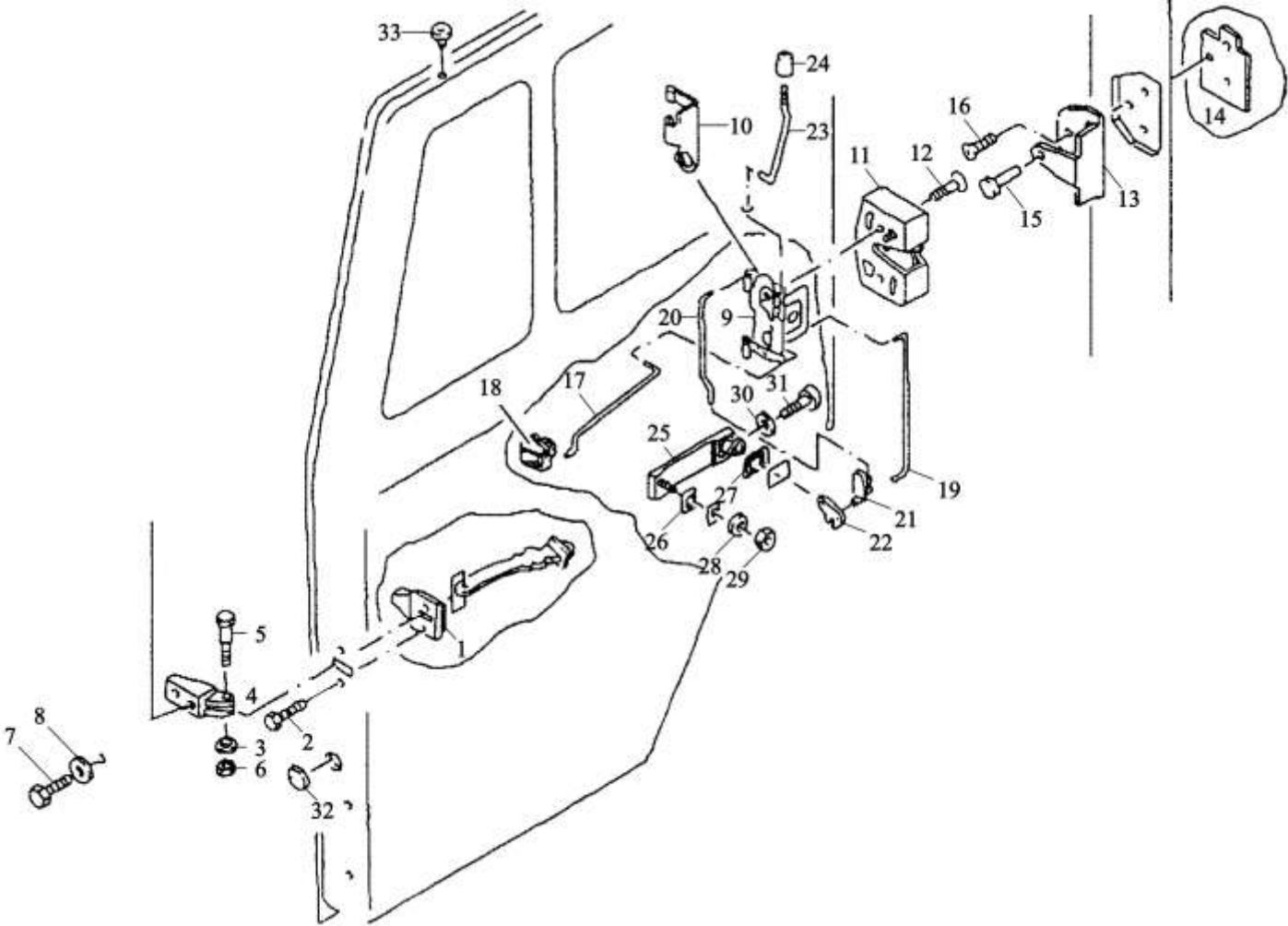
# 左车门止动器和车门操作系统 DOOR ARRESTOR AND DOOR ACTUATING SYSTEM LEFT



左车门止动器和车门操作系统 DOOR ARRESTOR AND DOOR ACTUATING SYSTEM LEFT

序号 NO	件号 Part.No	名称 Designation	Name	数量 Quantity	适用车型 Suited type	备注 Remark
23	81.62680.0087	左操纵杆	Operating rod assembly left	1		
	81.62680.5013	左操纵杆	Operating rod assembly left	1		适用带中央锁紧装置的驾驶室
24	81.62680.0059	按钮	Knob	1		
25	81.97100.6098	外手柄总成	Lock set in cab	1		(含左右外手柄、点火开关、油箱、锁芯)
26	81.62642.0032	橡胶垫板	Escutcheon	1		
27	81.62642.0031	橡胶垫板	Escutcheon	1		
28	06.15191.0207	垫片	Washer	1		6.4×18×1.6-140HV-MAN183-B1
29	06.11184.0112	六角螺母	Hexagon nut	1		M6-8-MAN183-B1
30	06.16739.0011	弹簧垫圈	Washer	1		A6.4×12×1.6-200HV-MAN183-B1
31	06.02829.0010	盘头螺钉	Pan-head screw	2		M6×10-MK5-4.8-H-A2C
32	81.96001.0388	穿线护套	Grommet	2		
33	81.96002.0142	塞子	Plug	1		
				2		

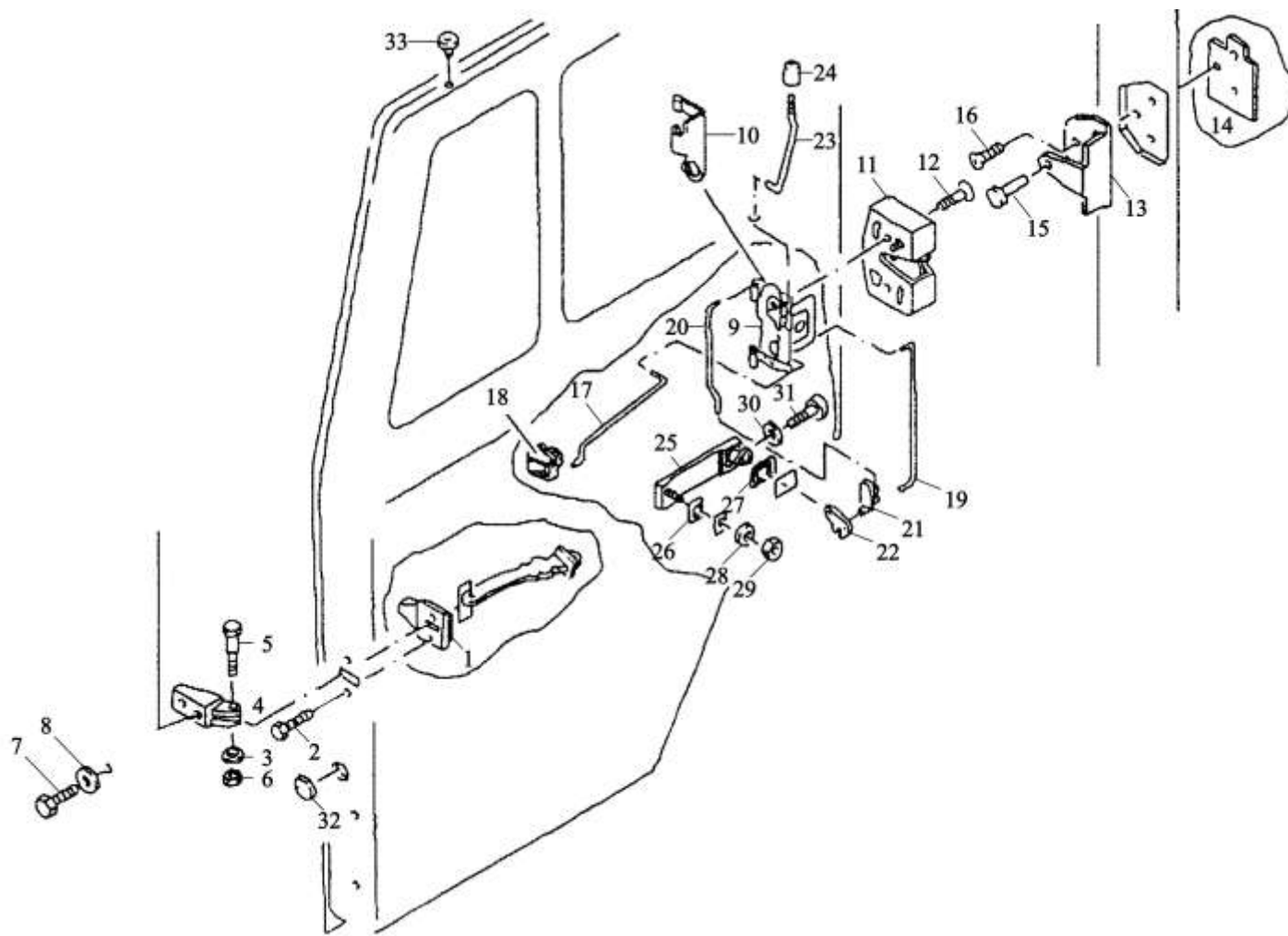
右车门止动器和车门操作系统 DOOR ARRESTOR AND DOOR ACUATING SYSTEM RIGHT



## 右车门止动器和车门操作系统 DOOR ARRESTOR AND DOOR ACUATING SYSTEM RIGHT

序 号 NO	件 号 Part.No	名 称 Designation	Name	数 量 Quantity	适用车型 Suited type	备 注 Remark
1	81.62670.6011	车门止动器总成	Door arrestor assembly	1		
2	06.01470.0409	带垫六角螺栓	Hex bolt	2		M6×12SK-8.8-MAN183-A2C
3	06.15013.6109	平垫圈	Washer	2		A6.4×12×1.6×200HV- MAN183-B1
4	81.62692.5001	支座总成	Support assembly	1		
5	81.62691.0010	螺 钉	Screw	1		
6	06.12072.0153	锁紧螺母	Hex cap lock nut	1		
7	06.01303.3113	锁紧螺栓	Hex bolt	2		M6-6-A2C
8	06.15013.6111	垫 片	Washer	2		A8.4×16×1.6-200HV- MAN183-B1
9	DZ1643340040	右车门锁总成	Door lock assembly	1		
10	81.62680.0058	红夹子	Door lock assembly	4		
11	81.62680.6096	右锁块	Lock assembly	1		
12	06.02829.0009	锁紧螺钉	Raised conters head locking screw	2		M8×30-MK8-A2
13	81.62680.0055	碰板	Striker plate	1		
14	81.90750.0571	螺纹板	Threded plate	1		
15	81.62680.0070	销 子	Pin	1		
16	06.04308.0909	沉头螺钉	Oval-head counter sunk screw	2		M8×16-A2
17	81.62680.0084	右操纵杆	Operating rod right	1		
18	81.62680.0083	导 板	Guide plate	1		
19	81.62680.0074	操纵杆（四）	Operating rod	1		
20	81.62680.0072	操纵杆（三）	Operating rod	1		
21	81.62680.0058	红夹子	Clip red	1		
22	81.62641.0086	支架总成	Lever assembly right	1		

右车门止动器和车门操作系统 DOOR ARRESTOR AND DOOR ACUATING SYSTEM RIGHT



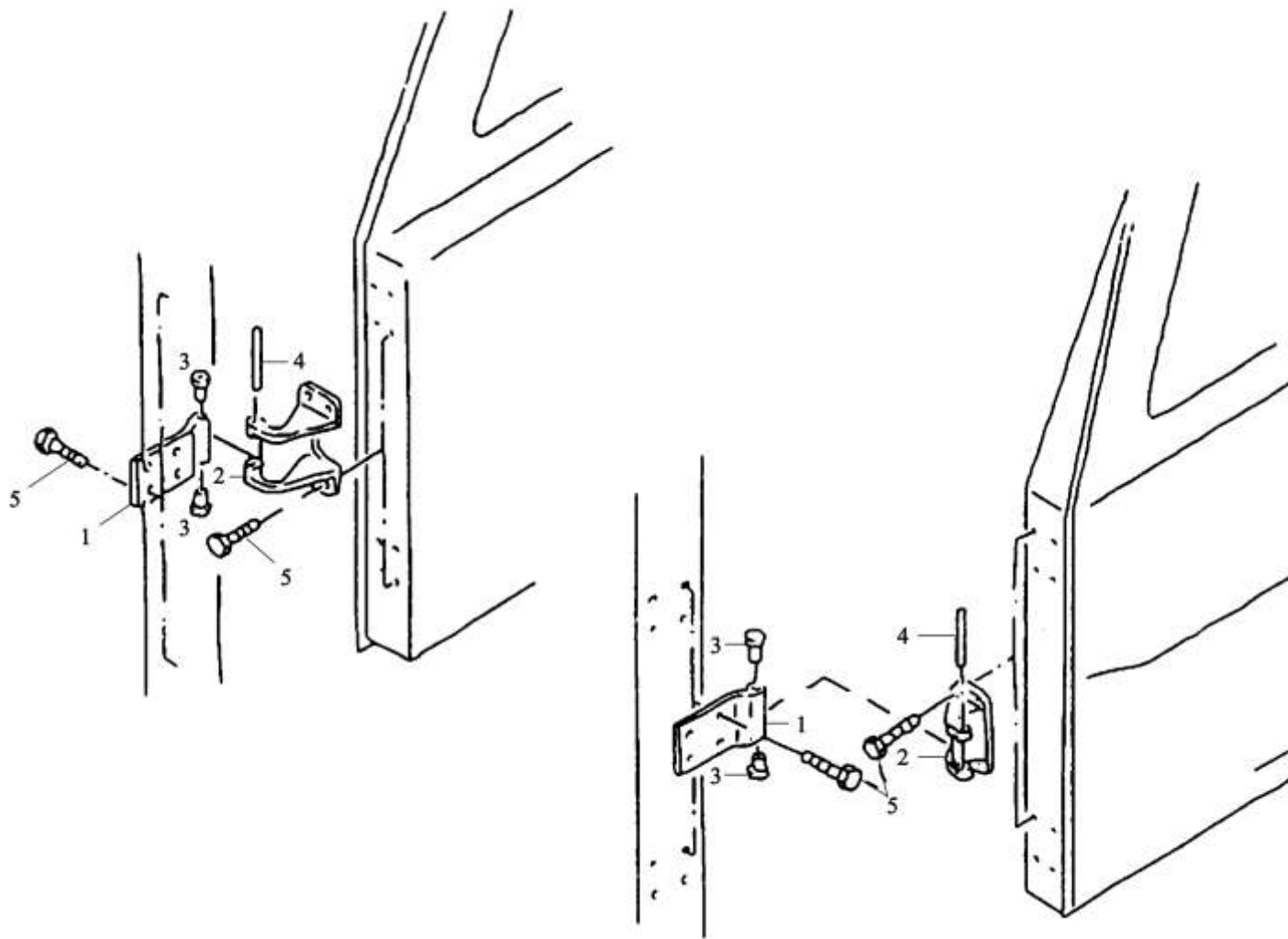
右车门止动器和车门操作系统 DOOR ARRESTOR AND DOOR ACUATING SYSTEM RIGHT

序号 NO	件号 Part.No	名称 Designation	Name	数量 Quantity	适用车型 Suited type	备注 Remark
23	81.62680.0086	右操纵杆	Operating rod assembly right	1		
	81.62680.5014	右操纵杆	Operating rod assembly right	1		
24	81.62680.0049	按钮	Knob	2		
25	81.97100.6098	外手柄总成	Lock set in cab	1		(含左右外手柄、点火开关、油箱、锁芯)
26	81.62642.0032	橡胶垫板	Escutcheon	1		
27	81.62642.0031	橡胶垫板	Escutcheon	1		
28	06.15191.0207	垫片	Washer	1		6.4×18×1.6-140HV-MAN183-B1
29	06.11184.0112	六角螺母	Hexagon nut	2		M6-8-MAN183-B1
30	06.16739.0011	弹簧垫圈	Washer	1		A6.4×12×1.6-200HV-MAN183-B1
31	06.02829.0010	盘头螺钉	Pan-head screw	2		M6×10-MK5-4.8-N-A2C
32	81.96001.0388	穿线护套	Pan-head screw	1		
33	81.96002.0142	塞子	Plug	2		8.3×11-13-PE



# 左车门铰链和右车门铰链 DOOR HINGE LEFT AND RIGHT

---

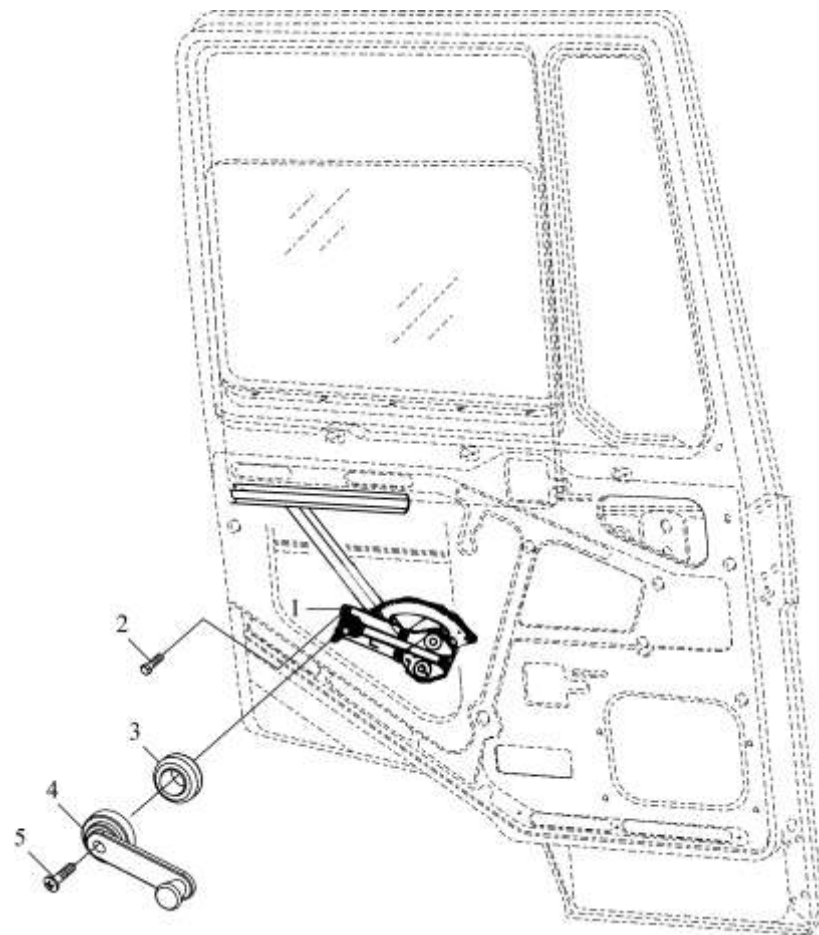


左车门铰链和右车门铰链 DOOR HINGE LEFT AND RIGHT

序号 NO	件号 Part.No	名称 Designation	Name	数量 Quantity	适用车型 Suited type	备注 Remark
1	81.62690.0047	铰链零件Ⅱ	Hinge part	4		
2	81.62690.0042	铰链零件Ⅰ	Hinge part	4		
3	81.62690.0046	衬套	Bush	8		
4	81.62691.0007	铰链轴	Hinge pin	4		
5	06.01470.0513	六角螺栓	Hex bolt	32		M8×25Z1-8.8-MAN183-A2C
	81.62690.6026	车门铰链总成	Door hinge assy	4		

# 手动玻璃升降器 HANDLE WINDOW LIFTER

---

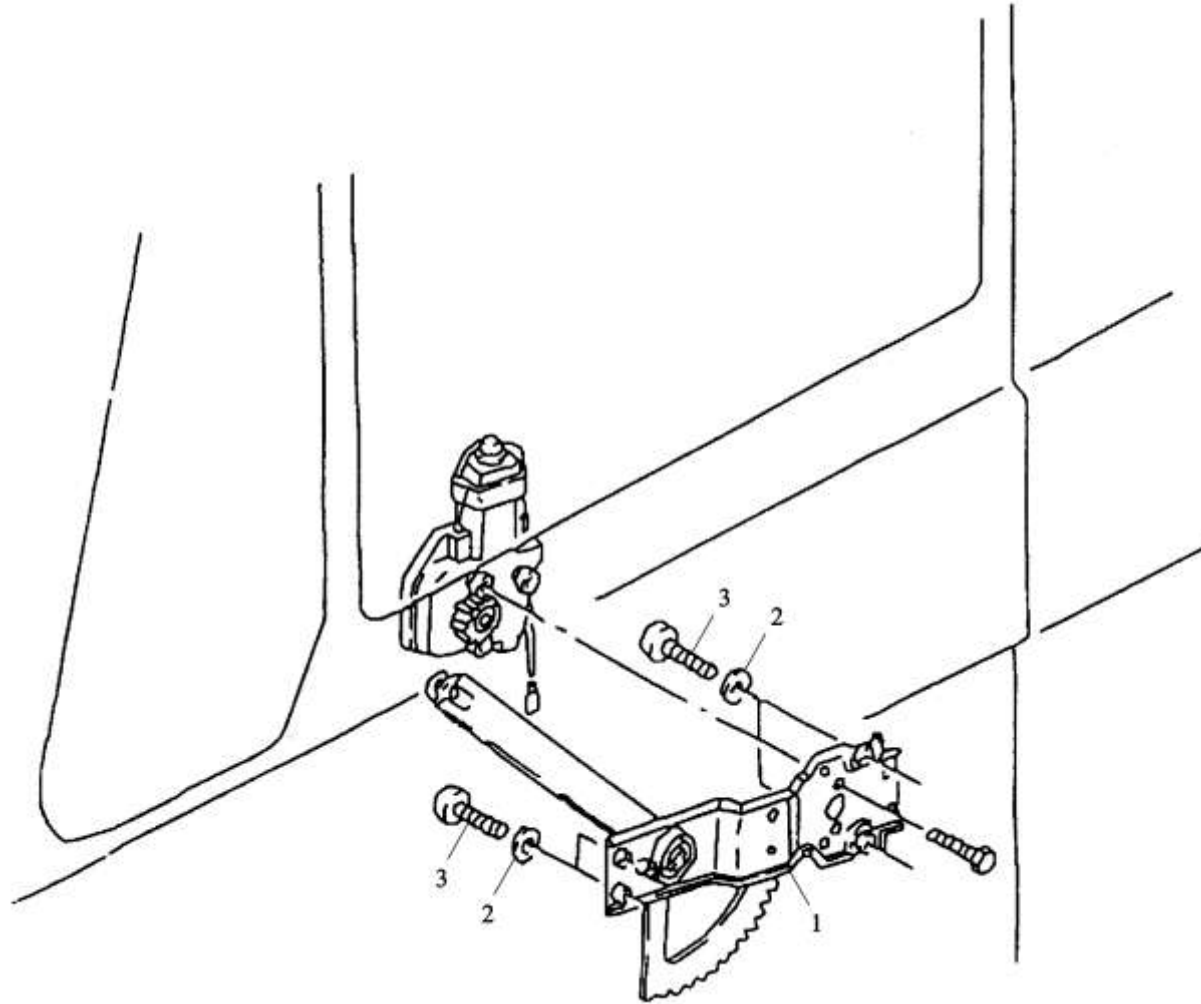


## 手动玻璃升降器 HANDLE WINDOW LIFTER

序号 NO	件号 Part.No	名称 Designation	Name	数量 Quantity	适用车型 Suited type	备注 Remark
1	81.62640.6057	左玻璃升降器	Window lifter assembly left	1		
	81.62640.6058	右玻璃升降器	Window lifter assembly right	1		
2	06.04209.0033	盘头螺钉	Pan-head screw	4		M6×10Z1-4.8-H-A2C
	06.02829.0010	盘头螺钉	Pan-head screw	5		M6×10-MK5-4.8-H-A2C
3	81.62640.0095	手柄护罩	Escutcheon	1		
4	81.62641.6052	升降器手柄	Window crank assembly	1		
5	06.04300.4706	十字槽沉头螺钉	Oval-head countersunk screw	1		M5×10-4.8-H2I

电动控制的左车门窗升降器 DOOR WINDOW LIFTER LEFT ELECTRICALLY OPERATED

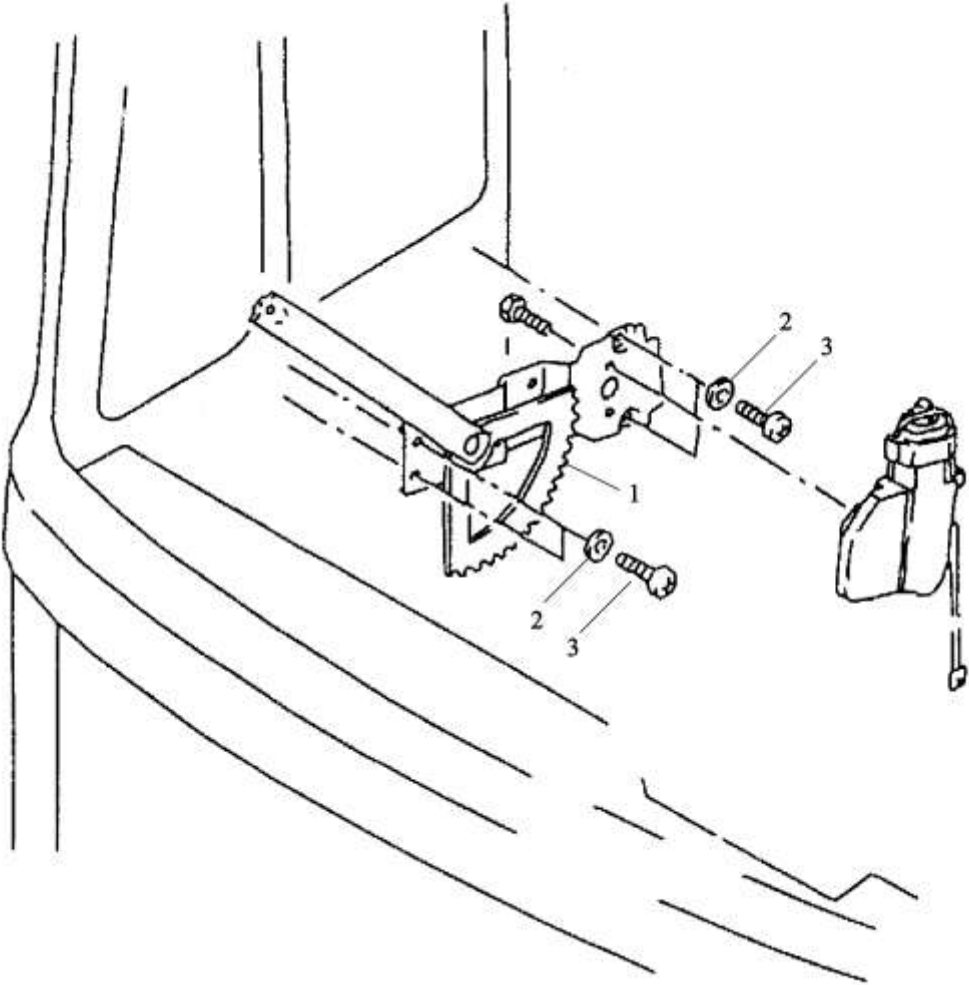
---



电动控制的左车门窗升降器 DOOR WINDOW LIFTER LEFT ELECTRICALLY OPERATED

序号 NO	件号 Part.No	名称 Designation	Name	数量 Quantity	适用车型 Suited type	备注 Remark
1	81.62640.6057	左玻璃升降器	Left window lifter	1		
	81.62640.6049	左电动玻璃升降器	Left electrical window lifter	1		
2	06.15013.6109	平垫圈	Flat washer	4		A6.4×12×1.6-200HV-A3C
3	06.02829.0010	盘头螺钉	Pan-head screw	4		

电动控制的右车门窗升降器 DOOR WINDOW LIFTER RIGHT ELECTRICALLY OPERATED

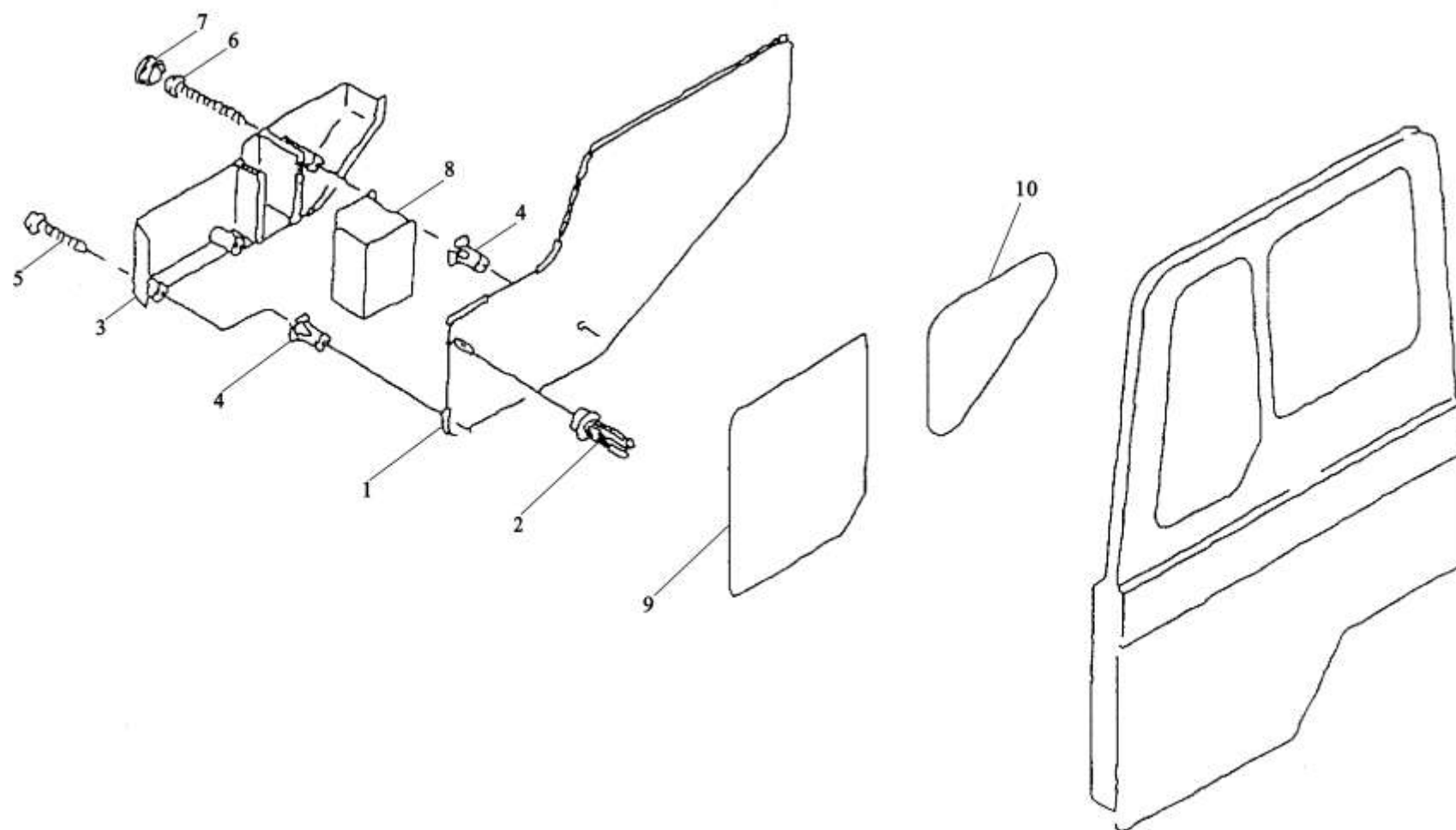


电动控制的右车门窗升降器 DOOR WINDOW LIFTER RIGHT ELECTRICALLY OPERATED

序号 NO	件号 Part.No	名称 Designation	Name	数量 Quantity	适用车型 Suited type	备注 Remark
1	81.62640.6058	右玻璃升降器	Right window lifter	1		
	81.62640.6050	右电动玻璃升降器	Right electrical window lifter	1		
2	06.15013.6109	平垫圈	Flat washer	4		
3	06.02829.0010	盘头螺钉	Pan-head screw	4		



# 左车门部件 DOOR COVERING LEFT

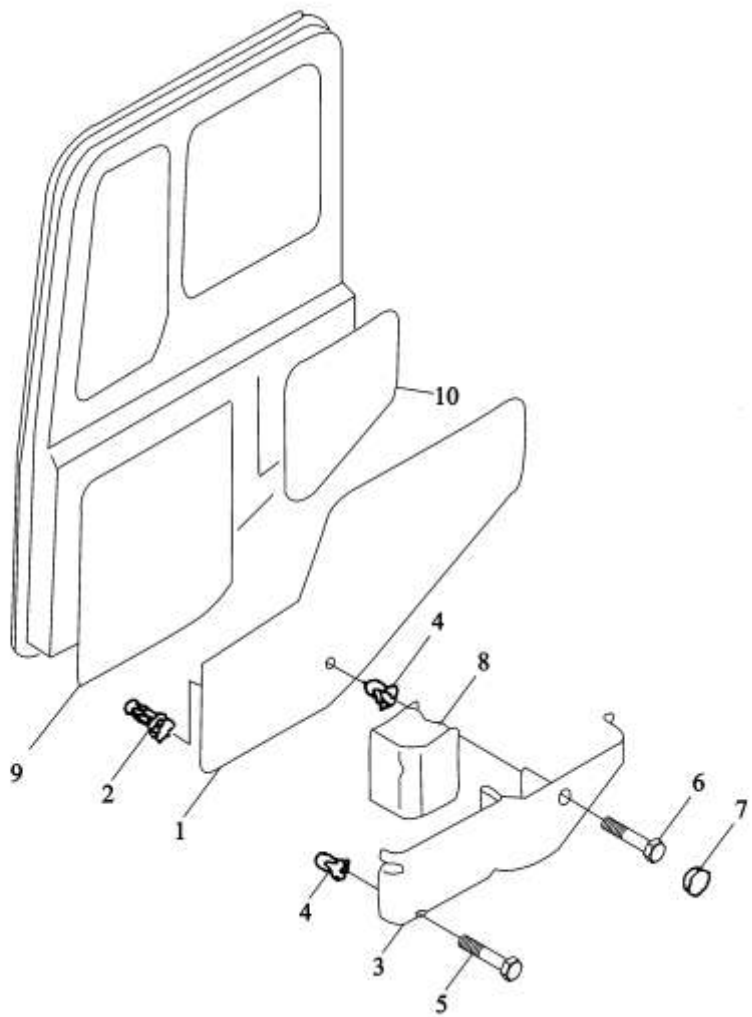


## 左车门部件 DOOR COVERING LEFT

序号 NO	件号 Part.No	名称 Designation	Name	数量 Quantity	适用车型 Suited type	备注 Remark
1	81.62630.5095	左车门衬里总成	Door lining assembly left	1		
2	81.62640.0092	卡箍	Clamp	5		
3	81.63745.0017	左杂物箱	Tool box left	1		
4	81.90685.0374	塑料方螺母	Speed nut	6		
5	06.07159.0008	盘头螺钉	Grooved oval head collar bolt	5		4.8×25
6	06.07159.0010	自攻螺钉	Grooved oval head collar bolt	1		4.8×60
7	81.96002.0414	堵塞	Plug	1		
8	81.63745.0015	杯座	Bottle holder	1		
9	81.62630.2263	左护板	Foil left	1		
10	81.62630.2259	左装饰片	Foil left	1		

# 右车门部件 DOOR COVERING RIGHT

---

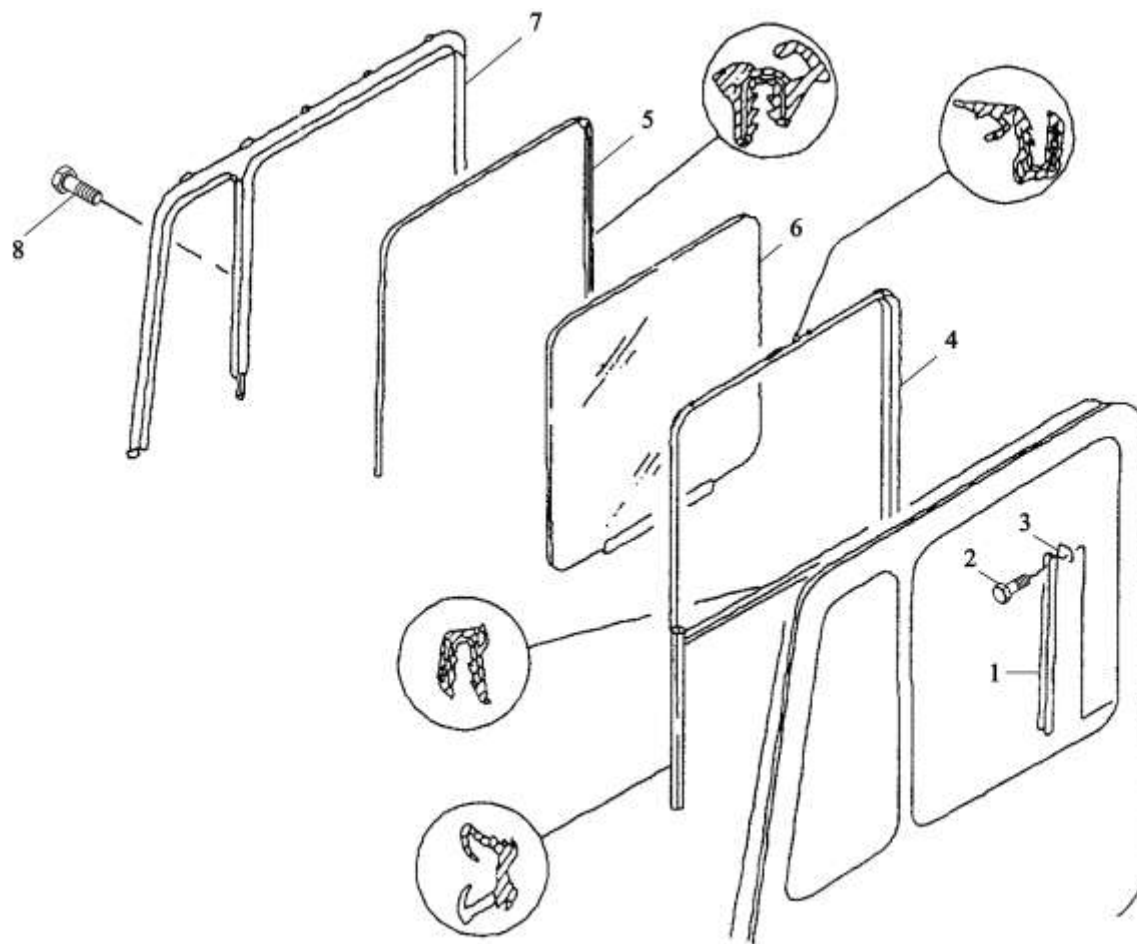


## 右车门部件 DOOR COVERING RIGHT

序号 NO	件号 Part.No	名称 Designation	Name	数量 Quantity	适用车型 Suited type	备注 Remark
1	81.62630.5096	右车门衬里总成	Door lining assembly right	1		
2	81.62640.0092	卡箍	Clamp	5		
3	81.63745.0016	右杂物箱	Tool box right	1		
4	81.90685.0374	塑料方螺母	Speed nut	6		
5	06.07159.0008	盘头螺钉	Groovde oval head collar bolt	5		
6	06.07159.0010	自攻螺钉	Groovde oval head collar bolt	1		
7	81.96002.0414	塞子	Plug	1		
8	81.63745.0015	杯座	Bottle holder	1		
9	81.62630.2262	右护板	Foil right	1		
10	81.62630.2258	右装饰片	Foil right	1		

不带车窗手柄的左车窗 DOOR WINDOW LEFT WITHOUT WINDOW CRANK

---



不带车窗手柄的左车窗 DOOR WINDOW LEFT WITHOUT WINDOW CRANK

序号 NO	件号 Part.No	名称 Designation	Name	数量 Quantity	适用车型 Suited type	备注 Remark
1	81.62640.0081	导轨	Guide rail for window rear	1		
2	06.07164.1604	沉头自攻螺钉	Self-tapping countersunk screw	2		ST4.8×16C-H-A3C
3	06.13189.0025	簧片螺母	Speed nut	2		ST4.8-1-A3C
4	81.62651.0050	密封条	Seal strip	1		
5	81.62651.0045	密封条	Seal strip	1		
6	81.62645.6011	车门玻璃总成	Door glass assembly	1		
7	81.62630.0047	左窗框	Window frame right	1		
8	06.07159.0008	盘头螺钉	Groovde oval head collar bolt	4		ST4.8×25C-H-A3R

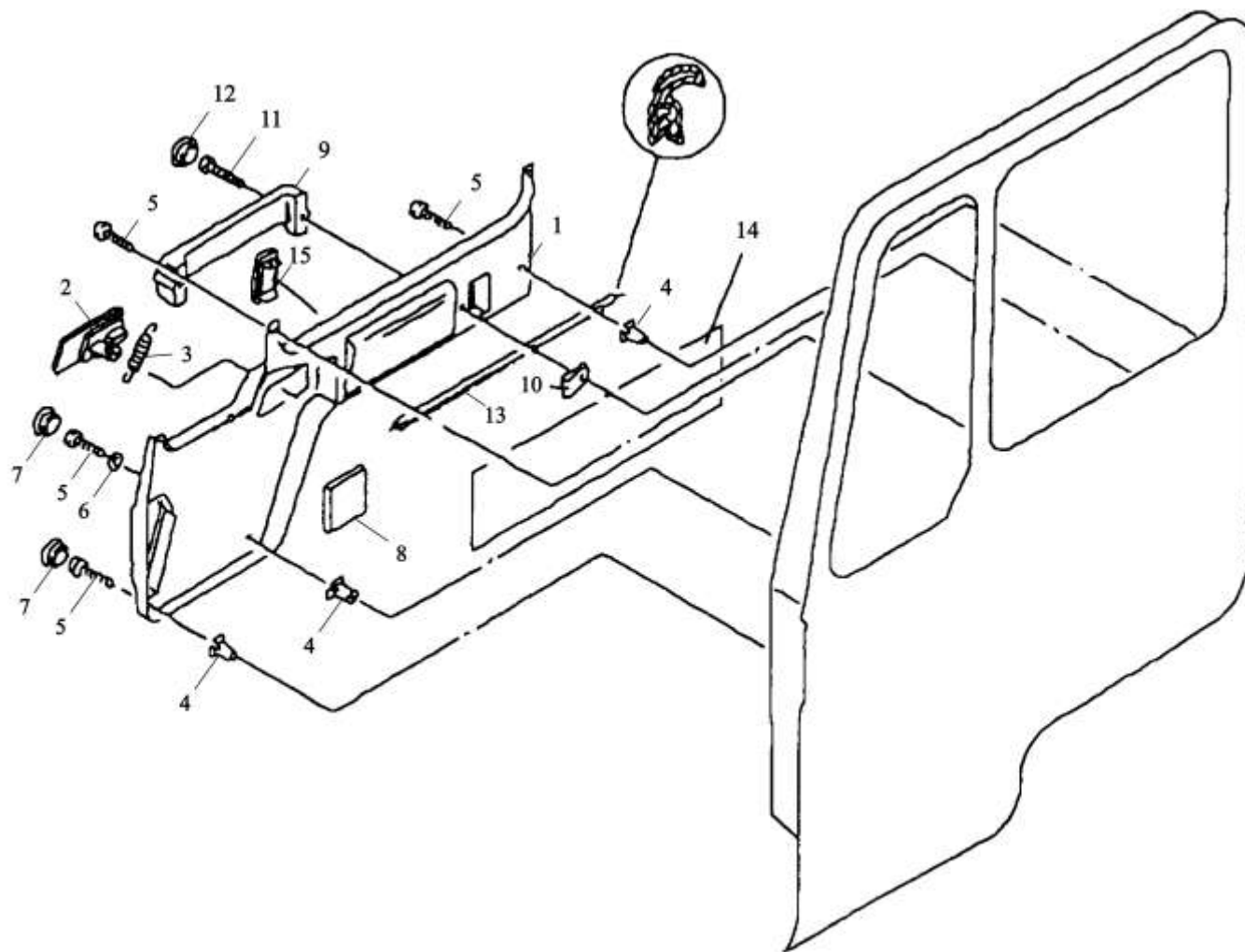


不带车窗手柄的右车窗 DOOR WINDOW RIGHT WITHOUT WINDOW CRANK

序号 NO	件号 Part.No	名称 Designation	Name	数量 Quantity	适用车型 Suited type	备注 Remark
1	81.62640.0081	导轨	Guide rail for window rear	1		
2	06.07164.1604	沉头自攻螺钉	Self-tapping countersunk screw	2		ST4.8×16C-H-A3C
3	06.13189.0025	簧片螺母	Speed nut	2		SR4.8-1-A3C
4	81.62651.0050	密封条	Seal strip	1		
5	81.62651.0045	密封条	Seal strip	1		
6	81.62645.6011	车门玻璃总成	Door glass assembly	1		
7	81.62630.0048	右窗框	Window frame right	1		
8	06.07159.0008	盘头螺钉	Groovde oval head collar bolt	4		ST4.8×25C-H-A3R



# 左车门镶板 DOOR PANELING LEFT

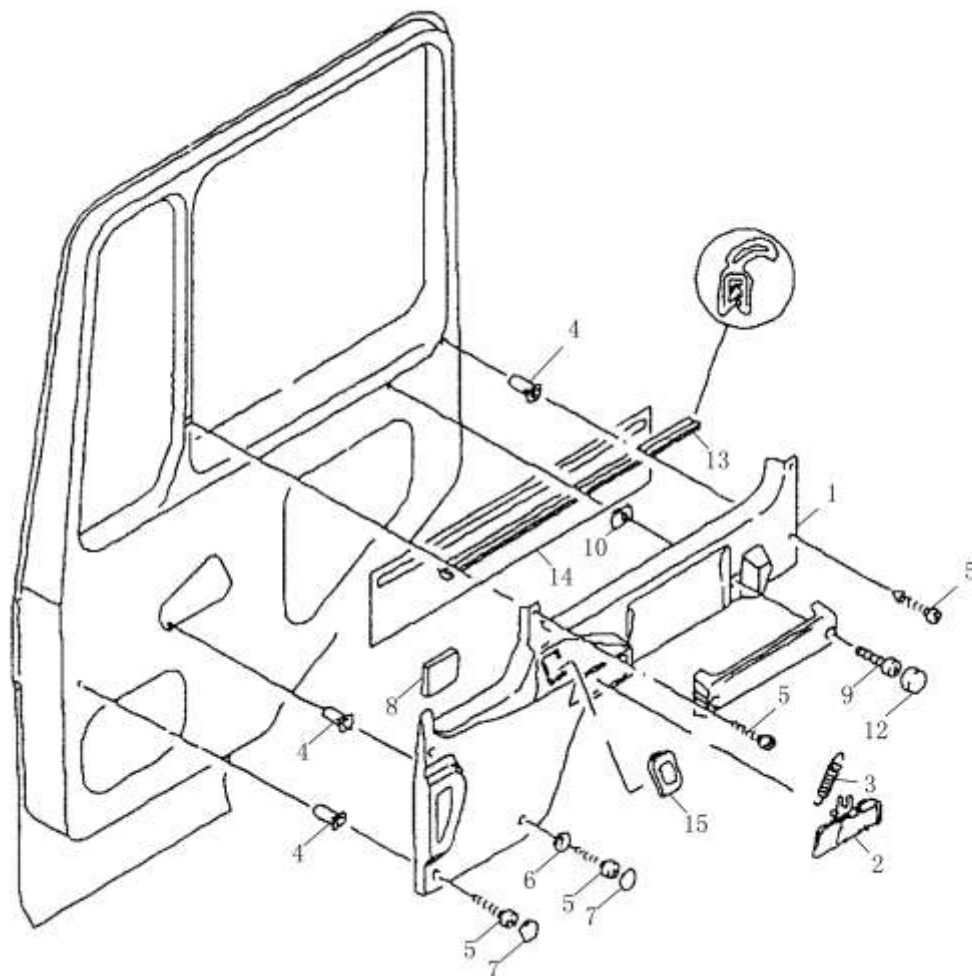


## 左车门镶板 DOOR PANELING LEFT

序号 NO	件号 Part.No	名称 Designation	Name	数量 Quantity	适用车型 Suited type	备注 Remark
1	81.62630.6021	左车门镶板总成	Door paneling assembly left	1		
2	81.62641.0099	左车门把手	Door handle left	1		
3	81.97610.0288	拉簧	Tension spring	1		
4	81.90685.0374	塑料方螺母	Speed nut	4		B4.8-9.7/9.7×18.0-PA-NF
5	06.07159.0008	盘头螺栓	Grooved oval head collar bolt	6		ST4.8×25C-H-A3R
6	06.15190.0306	垫圈	Washer	3		5.3×15×1.2-140HV-MAN183-B1
7	81.96002.0414	塞子	Plug	3		
8	81.98702.0006	衬垫	Gasket	1		
9	81.62641.0101	门内拉手	Pull handle	1		
10	06.13189.0056	簧片螺母	Slip-on nut	2		M6-16×24×4.0-C45-ZN
11	06.04201.2607	十字槽盘头螺钉	Pan-head screw	4		M6×16-4.8-H-H31
12	81.96002.0414	螺塞	Plug	2		
13	81.62651.0049	密封件	Seal	1		
14	81.62630.2276	装饰件	Foil	1		
	81.62630.2259	左装饰件	Foil left	1		
15	81.61446.0037	翘板开关盖板	Cover	2		

# 右车门镶板 DOOR PANELLING RIGHT

---

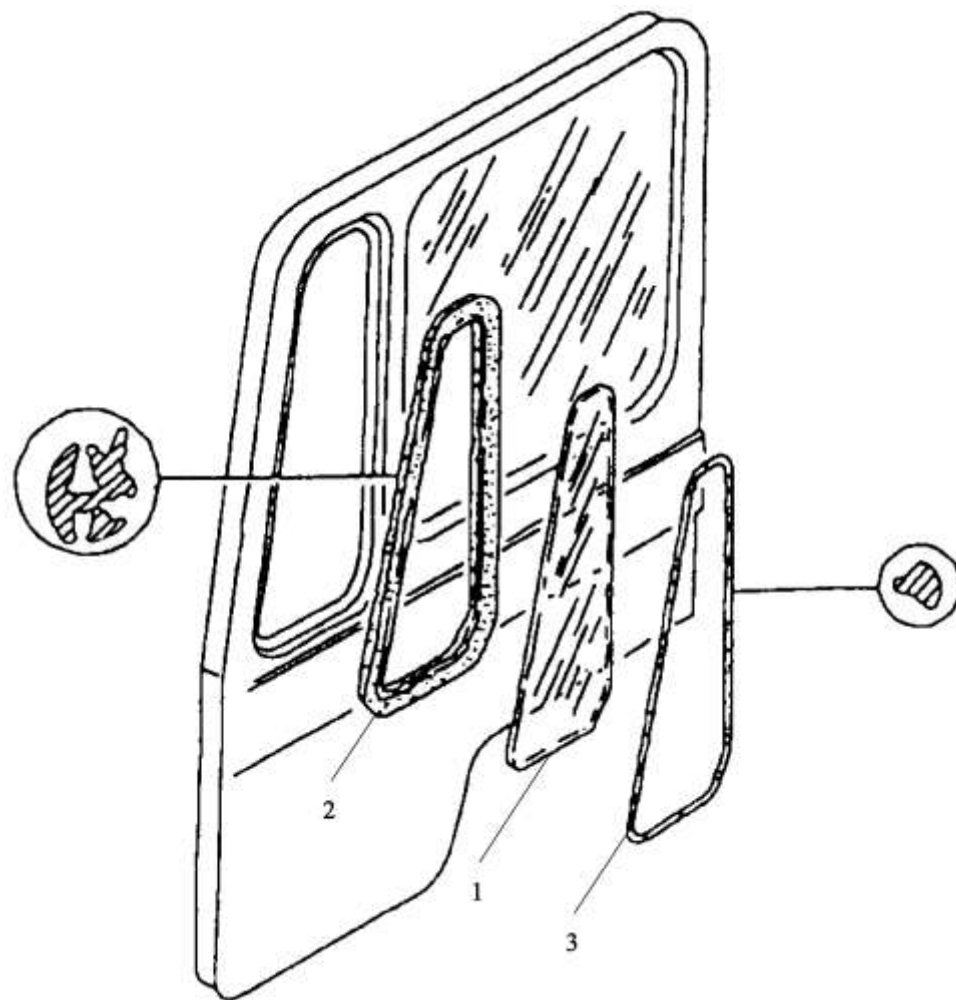


## 右车门镶板 DOOR PANELLING RIGHT

序号 NO	件号 Part.No	名称 Designation	Name	数量 Quantity	适用车型 Suited type	备注 Remark
1	81.62630.6020	右车门镶板总成	Door panelling assembly right	1		
2	81.62641.0100	右车门把手	Door handle right	1		
3	81.97610.0288	拉簧	Tension spring	1		
4	81.90685.0374	塑料方螺母	Speed nut	4		B4.8-9.7/9.7×18.0-PA-NF
5	06.07159.0008	盘头螺钉	Grooved oval head collar bolt	6		ST4.8×25C-H-A3R
6	06.15190.0306	垫圈	Washer	3		5.3×15×1.2-140HV-MAN183-B1
7	81.96002.0414	塞子	Plug	3		
8	81.98702.0006	衬垫	Gasket	1		
9	81.62641.0101	门内拉手	Pull handle	1		
10	06.13189.0056	簧片螺母	Slip-on nut	2		M6-16×24×4.0-C45-ZN
11	06.04201.2607	十字槽盘头螺钉	Pan-head screw	4		M6×16-4.8-H-H31
12	81.96002.0414	塞子	Plug	2		
13	81.62651.0049	密封条	Seal	1		
14	81.62630.2276	装饰件	Foil	1		
	81.62630.2258	右挡片	Foil right	1		
15	81.61446.0037	翘板开关盖板-	Cover	2		不装电动玻璃升降器时数量为4

左非旋转式车窗 DOOR WINDOW DOOR LEFT NON-SWIVELLING

---

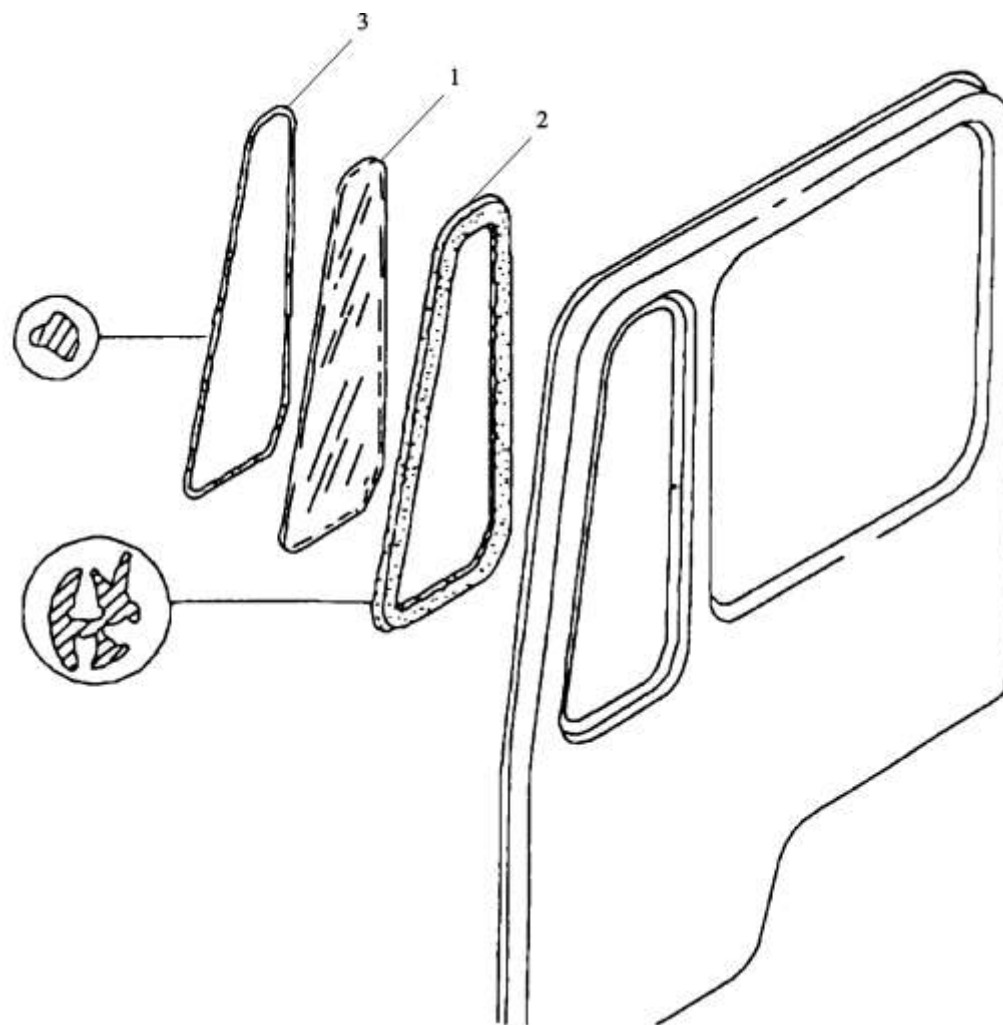


左非旋转式车窗 DOOR WINDOW DOOR LEFT NON-SWIVELLING

序号 NO	件号 Part.No	名称 Designation	Name	数量 Quantity	适用车型 Suited type	备注 Remark
1	81.62650.0037	角窗玻璃	Door glass	1		
2	81.96120.0885	密封框	Sealing frame	1		
3	A0.00182.8078	黑色嵌条	Filler strip black			

右非旋转式车窗 DOOR WINDOW DOOR RIGHT NON-SWIVELLING

---



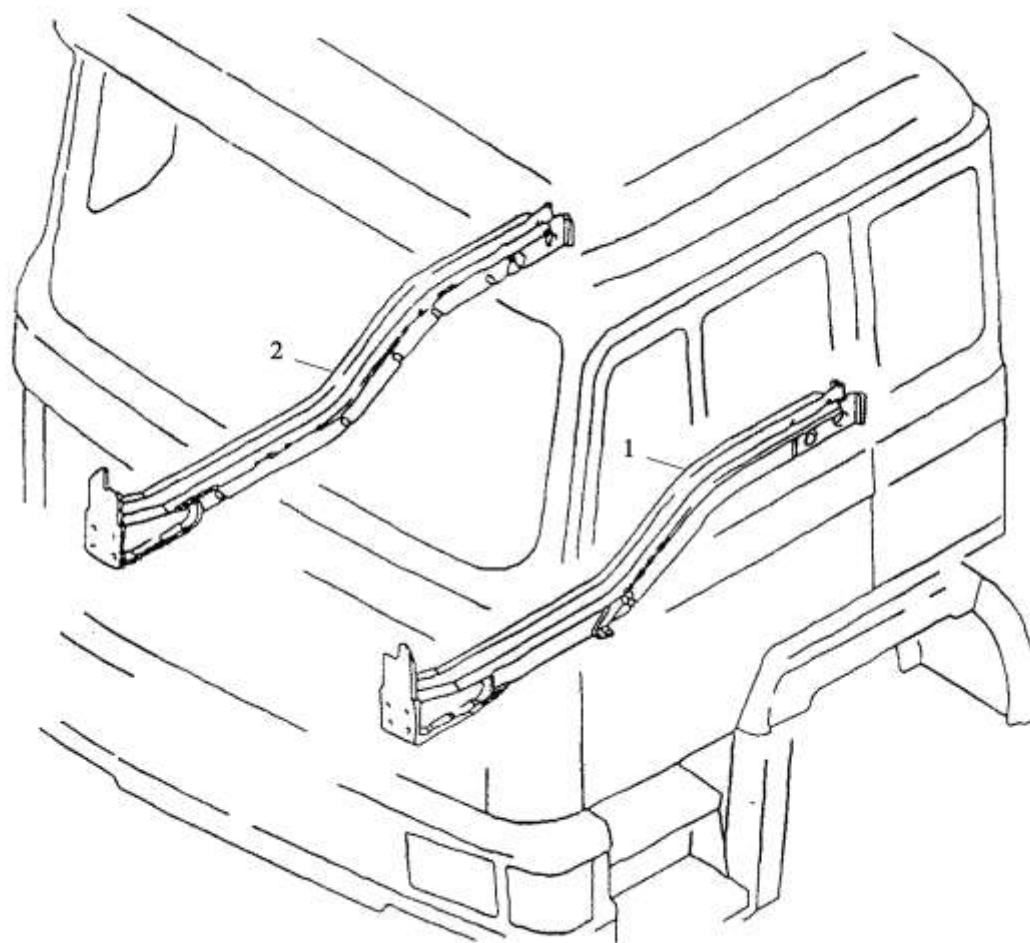
右非旋转式车窗 DOOR WINDOW DOOR RIGHT NON-SWIVELLING

序号 NO	件号 Part.No	名称 Designation	Name	数量 Quantity	适用车型 Suited type	备注 Remark
1	81.62650.0037	角窗玻璃	Door glass	1		
2	81.96120.0885	密封框	Sealing frame	1		
3	A0.00182.8078	黑色嵌条	Filler strip black			



不帶橫向加強件的地板支架 FLOOR SUPPORT WITHOUT CROSS REINFORCEMENT

---

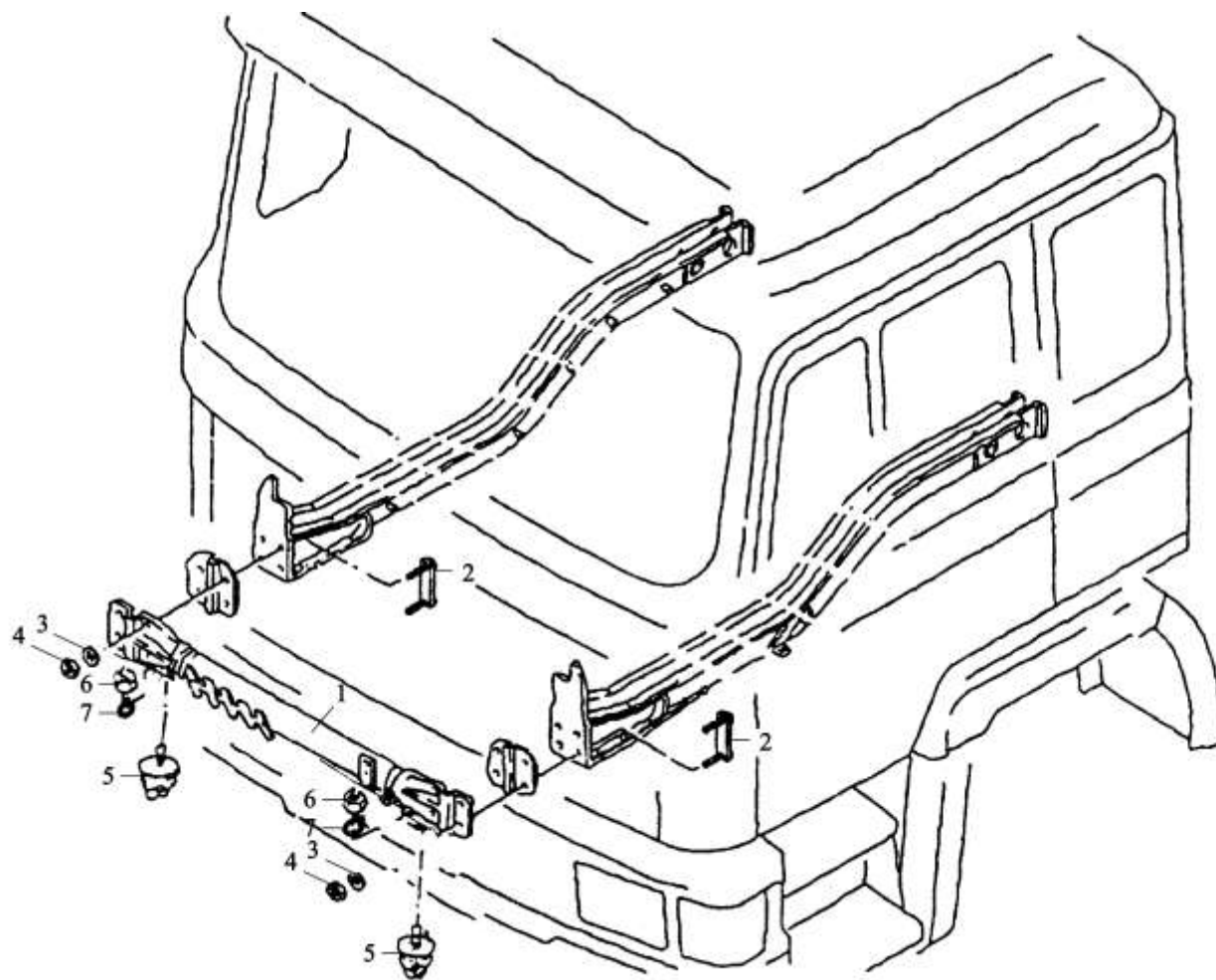


不带横向加强件的地板支架 FLOOR SUPPORT WITHOUT CROSS REINFORCEMENT

序号 NO	件号 Part.No	名称 Designation	Name	数量 Quantity	适用车型 Suited type	备注 Remark
1	81.62811.4541	左纵梁总成	side member assembly	1		
2	8162811.4550	右纵梁总成	side member assembly	1		

# 地板横向加强件 CROSS REINFORCEMENT FLOOR SUPPORT

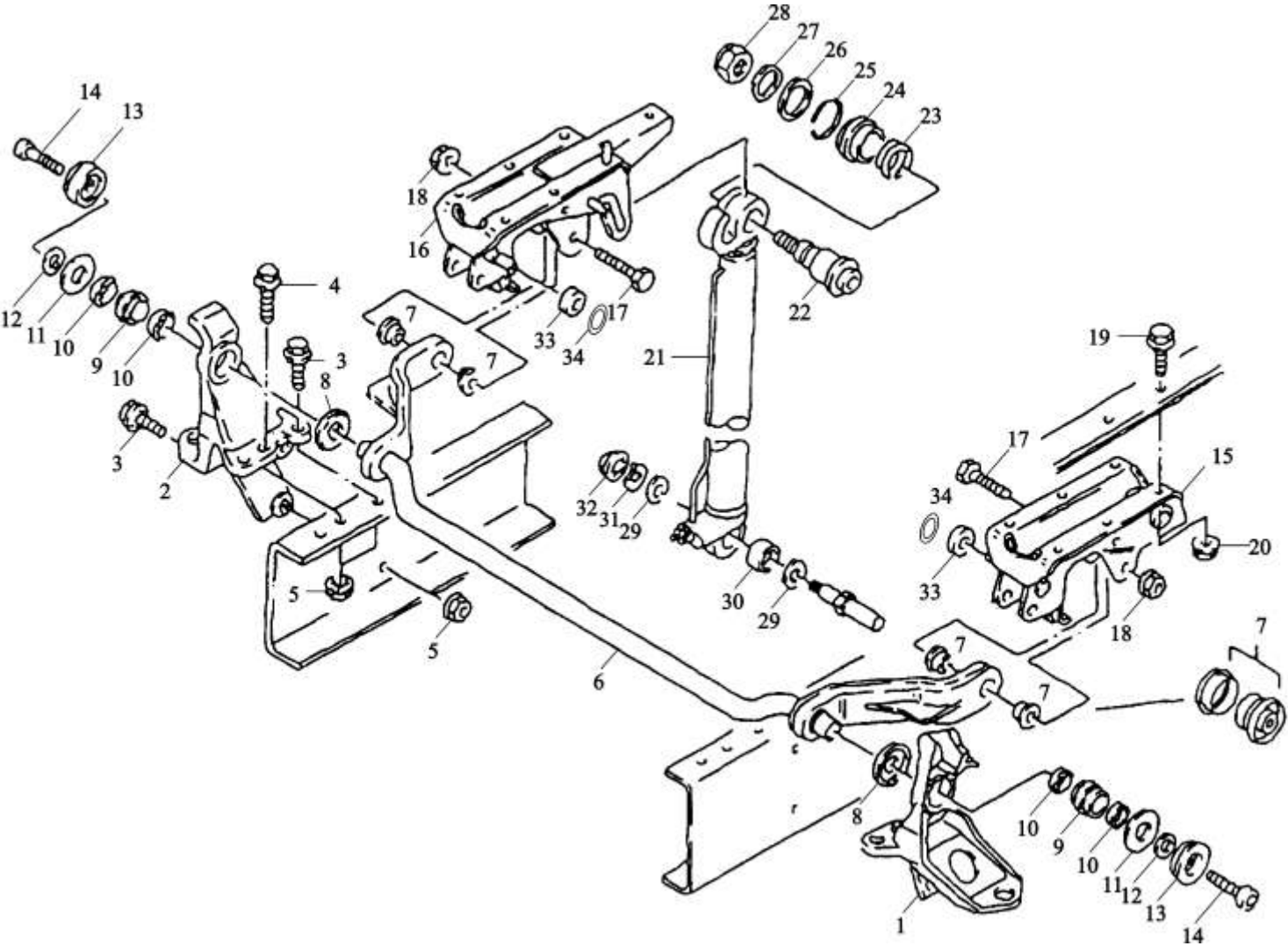
---



地板横向加强件 CROSS REINFORCEMENT FLOOR SUPPORT

序号 NO	件号 Part.No	名称 Designation	Name	数量 Quantity	适用车型 Suited type	备注 Remark
1	81.62821.5049	横梁总成	Cross reinforcement assembly	1		
2	81.97487.5027	连接板	Fish plate assembly	4		
3	06.15013.0412	垫片	Washer	8		5×20×2
4	06.11064.2115	螺母	Hexagon nut	8		M10-8-MAN183-B1
5	81.96210.0536	缓冲块	Cushion	2		
6	06.11240.0206	六角螺母	Hex nut	2		BM10-8-A3C
7	81.90714.0349	垫片	Washer	2		11×50×15

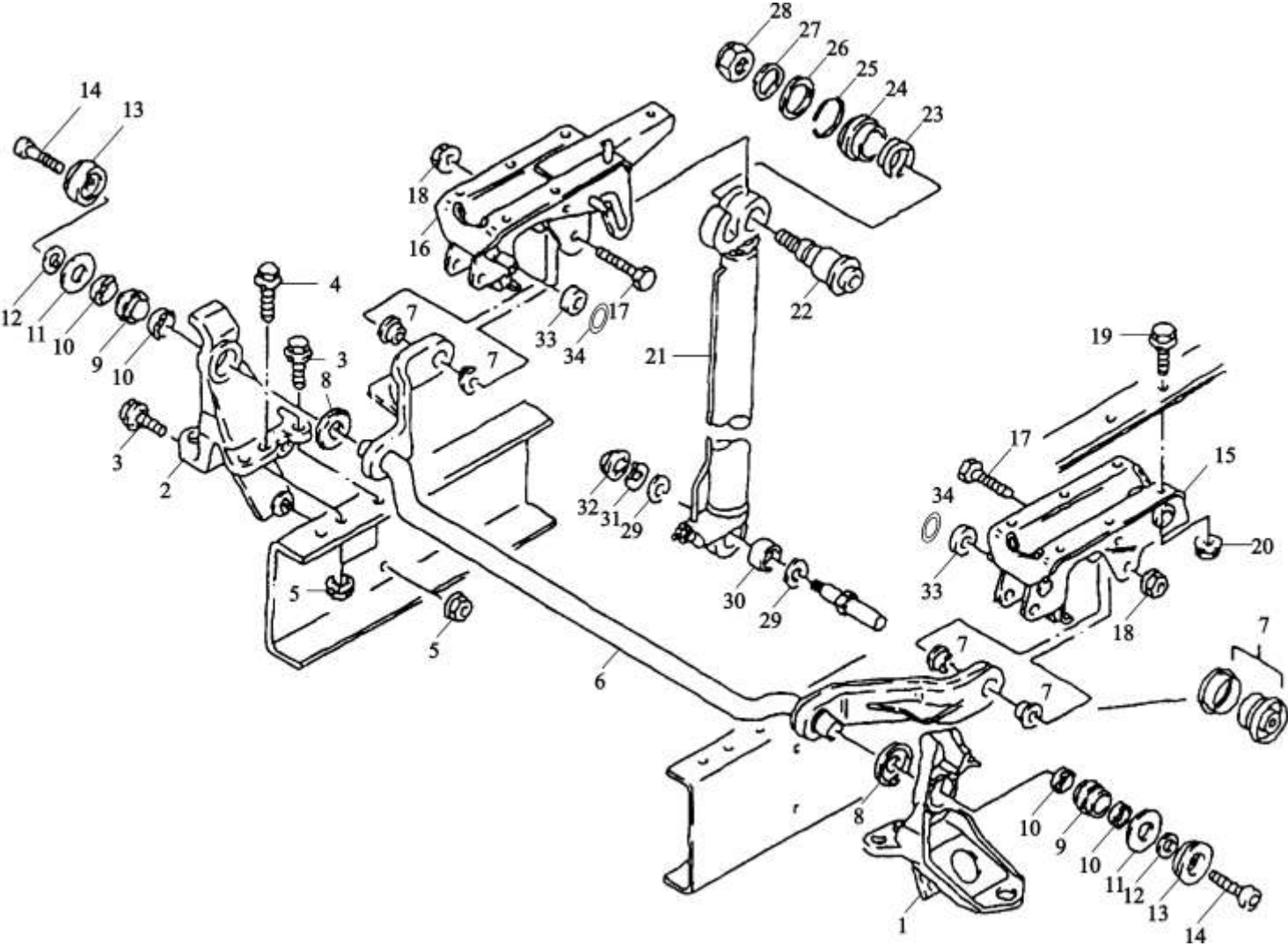
左座驾驶车辆驾驶室翻转机构 CAB TILTING MECHANISM L.H. DRIVE VEHICLE



左座驾驶车辆驾驶室翻转机构 CAB TILTING MECHANISM L.H. DRIVE VEHICLE

序号 NO	件号 Part.No	名称 Designation	Name	数量 Quantity	适用车型 Suited type	备注 Remark
1	81.41720.6061	前悬置左支座	Bracket left	1		
2	81.41720.6060	前悬置右支座	Bracket right	1		
3	06.02813.4913	六角锁紧螺钉	Hex lock screw	6		M14×40
4	06.02813.4915	六角锁紧螺钉	Hex lock screw	4		M14×55
5	06.11251.2005	锁紧螺母	Hex lock nut	10		M14×1.5-10-MAN183-B1
6	81.41715.6010	翻转轴	Locating arm assembly	1		
7	81.96210.0437	垫圈	Rubber pad plastic/steel	2		
8	81.90713.0909	垫片	Shim	2		33×65×6-ST/GI
9	06.36950.0510	轴承衬套	Bearing bush	2		
10	81.96503.0129	垫片	Seal	4		35.5×47×5-PUR
11	81.96101.0638	垫片	Washer	2		32×70×4-PAF
12	06.15013.0415	垫片	Washer	2		A15×28×2.5-200HV- MAN183-B1
13	81.96210.0407	橡胶垫	Rubber pad	2		
14	06.02099.0211	内六角圆柱头螺钉	Cylinder crew	2		M14×30
15	81.41720.5341	翻转轴左支撑总成	Bracket assembly left	1		
16	81.41720.5340	翻转轴右支撑总成	Bracket assembly right	1		
17	06.01499.0150	六角头螺栓	Hex shoulder stud	2		M16×100
18	06.11241.0117	六角锁紧螺母	Hex lock nut	2		AM16×1.5-10-A3C
19	06.01739.0054	螺栓	Hex bolt	11		M12×1.5×35-8.8-A- MAN183-A3C
20	06.11222.6507	六角螺栓	Hex collar lock nut	14		M12×1.5-MAN183-B1
21	81.41723.6099	翻转油缸	Hydraulic cylinder	1		
	DZ1643820030	翻转油缸	Hydraulic cylinder	1		
	DZ1643820031	翻转油缸	Hydraulic cylinder			加长41

左座驾驶车辆驾驶室翻转机构 CAB TILTING MECHANISM L.H. DRIVE VEHICLE

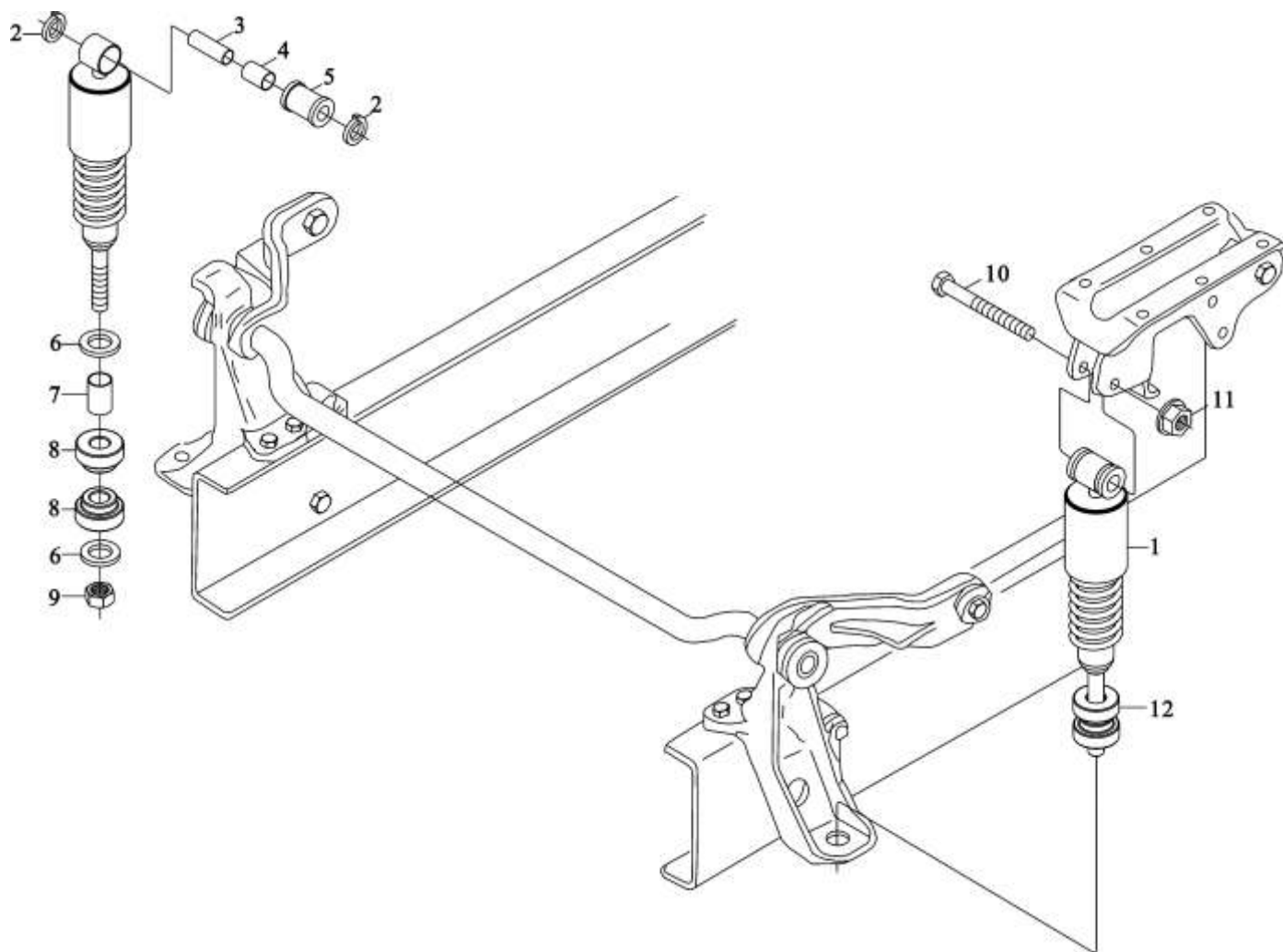


左座驾驶车辆驾驶室翻转机构 CAB TILTING MECHANISM L.H. DRIVE VEHICLE

序号 NO	件号 Part.No	名称 Designation	Name	数量 Quantity	适用车型 Suited type	备注 Remark
	DZ16.4382.0050	翻转油缸	Hydraulic cylinder	1		加长 100
	DZ16.4082.0021	翻转油缸	Hydraulic cylinder	1		右置车 to right
22	81.91020.0734	销 子	Pin	1		
23	81.97602.0764	压力弹簧	Pressure spring	1		1.6×32.4×25-X12CRNI177K
24	81.41723.0064	垫 片	Washer	1		
25	81.90820.0500	垫 片	Circlip	1		A23.2×1.25
26	81.90713.0697	垫 圈	Washer	1		25×38×3-PE
27	81.90713.0696	衬 板	Washer	1		16.2×36×4-ST2K32-A4C
28	06.11241.0117	螺 母	Hex lock nut	1		AM16×1.5-10-A3C
29	81.90712.0983	垫 片	Washer	2		
30	81.96502.0867	石棉垫圈	Seal	2		29.5×40×7-PUR
31	81.90713.0695	垫 片	Washer	1		18.2×44×3-ST50-2-A3C
32	06.11241.0321	锁紧螺母	Hex lock nut	1		AM18×2-10-MAN183-B1
33	81.95801.0114	滚 柱	Bush	2		20×40×20
34	06.29010.0117	挡 圈	Circlip	2		20×1.20-ZNPHR5F



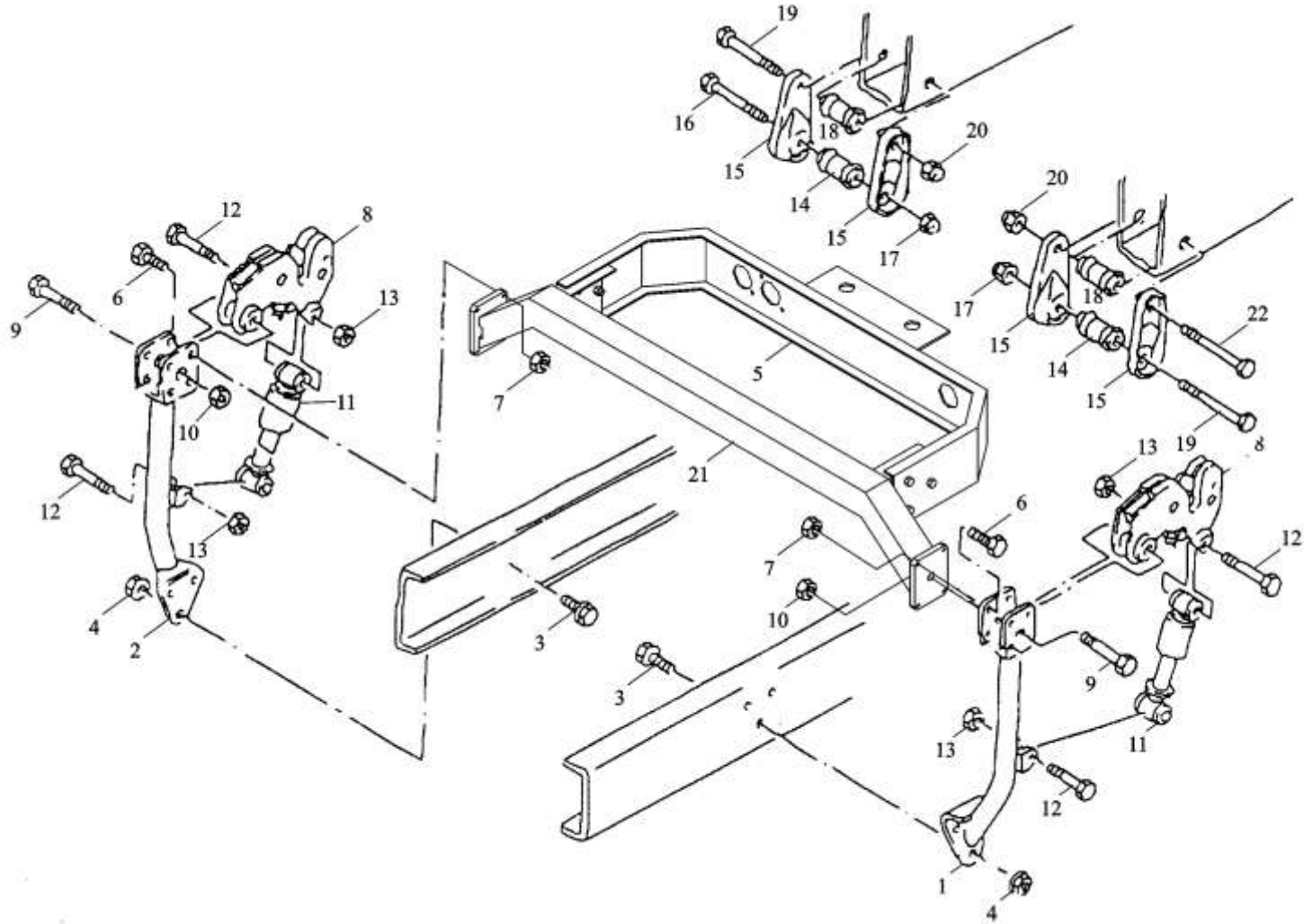
# 前支承弹簧 FRONT BEARING SPRING



## 前支承弹簧 SPRING

序号 NO	件号 Part.No	名称 Designation	Name	数量 Quantity	适用车型 Suited type	备注 Remark
1	81.41722.6012	弹簧支撑	Spring strut	2		
2	81.91730.0116	垫片	Sleeve	2		
3	81.93021.0102	支承套	Bearing bush	1		14.2×20×45
4	81.93021.0103	衬套	Bush	2		20×23×20
5	81.43706.0039	胶套	Rubber bush	1		16×35.5×26
6	81.43703.0008	垫圈	Washer	2		
7	81.93021.0104	支承套	Bearing bush	1		
8	81.43706.0033	胶套	Rubber bush	2		
9	06.11241.0307	自锁螺母	Hex lock nut	1		AM10×1-10-MAN183-B1
10	06.01734.4420	螺栓	Hex bolt	2		M14×15×75-109-MAN183-PHR
11	06.11241.0314	螺母	Hex lock nut	2		AM14.5×1.5-10-MAN183-B1
12	06.15190.0310	垫圈	Washer	NB		10.5×30×25-140HV-MAN183-B1
	81.90712.0032	垫圈	Washer	NB		17×70×5-QSTE380N-A4C

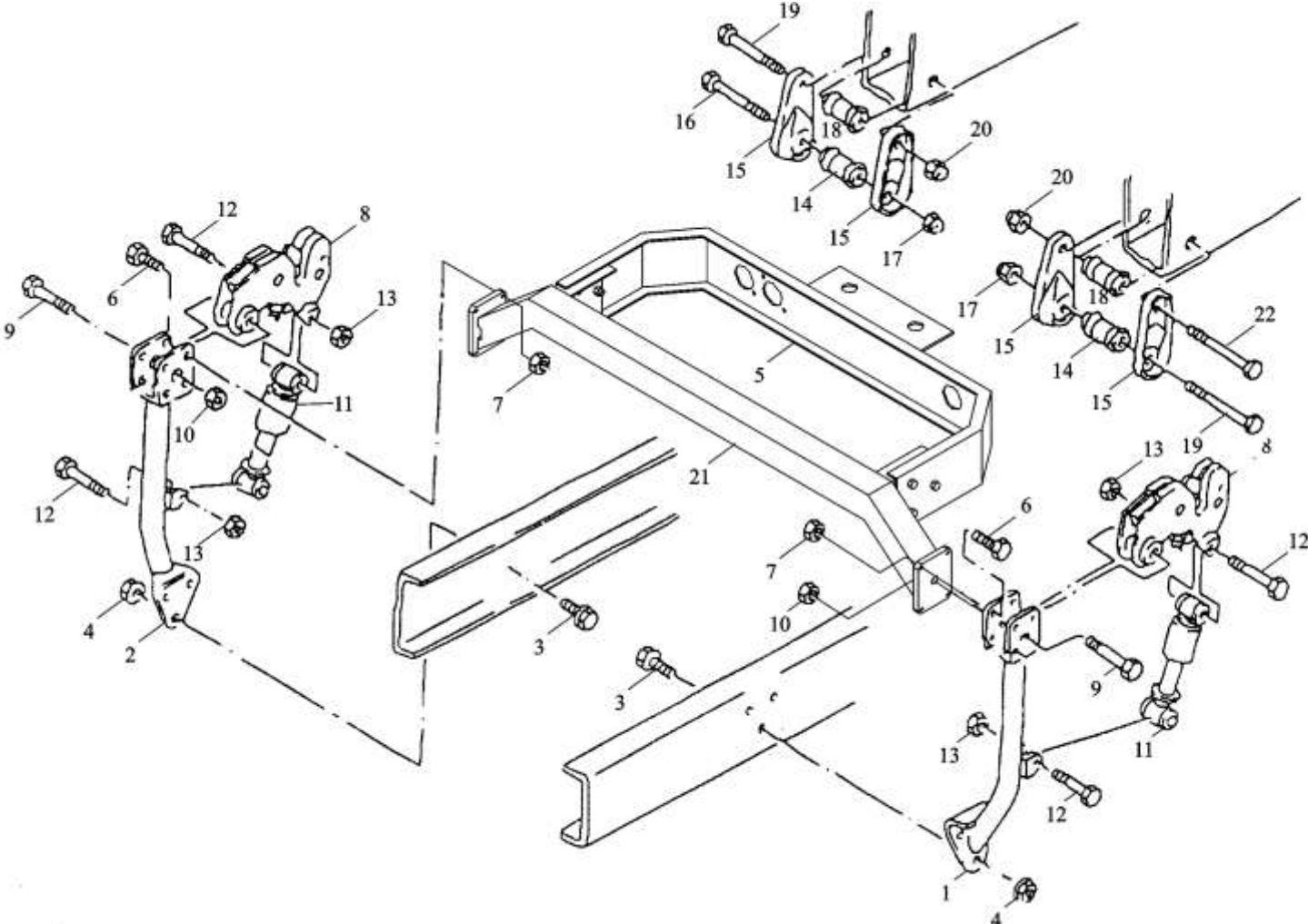
长途运输驾驶室锁紧机构 CAB LOCK LONG HAUL CAB



## 长途运输驾驶室锁紧机构 CAB LOCK LONG HAUL CAB

序号 NO	件号 Part.No	名称 Designation	Name	数量 Quantity	适用车型 Suited type	备注 Remark
1	81.41701.5344	左后悬置支架总成	Cab support assembly	1		
	DZ1640440020	左后悬置支架总成	Cab support assembly	1		适用车架 780
	DZ1642440060	左后悬置支架总成	Cab support assembly	1		加长 100
	DZ1643440020	左后悬置支架总成	Cab support assembly	1		
2	81.41701.5345	右后悬置支架总成	Cab support assembly	1		
	DZ1640440010	右后悬置支架总成	Cab support assembly	1		适用车架 780
	DZ1642440050	右后悬置支架总成	Cab support assembly	1		加长 100
	DZ1643440010	右后悬置支架总成	Cab support assembly	1		
3	Q150B1440	六角头螺栓	Hex lock screw	6		
4	Q33414	I 型全金属六角锁紧螺母	Hex lock nut	6		
5	DZ1640440036	固定横梁总成	Cross member assembly	1		
	DZ1640440045	固定横梁总成	Cross member assembly	1		
	DZ1642440055	固定横梁总成	Cross member assembly	1		
	DZ1643440030	固定横梁总成	Cross member assembly	1		用于玉柴发动机
6	Q150B1225	六角头螺栓	Hex bolt low type	8		M12×1.5×22-M8.8-A3C
7	Q33412	I 型全金属六角锁紧螺母	Hex lock nut	8		BM12×1.5-8-MAN183-B1
8	81.61851.6020	驾驶室锁	Cab lock	2		
9	Q150B1690	六角头螺柱	Hex shoulder stud	2		M16×1.5×90-8
10	Q33416	I 型全金属六角锁紧螺母	Hex lock nut	2		
11	81.41722.6013	减震器	Spring strut	2		
12	Q150B1470	六角头螺栓	Hex bolt	4		M14×1.5×65-8.8-MAN183-B1
13	Q33414	I 型全金属六角锁紧螺母	Hex lock nut	4		AM14×1.5-10-MAN183-B1
14	81.96210.0462	橡胶套筒	Rubber pad	2		
15	81.61851.0008	凹板	Striker plate	4		
16	Q150B1470	六角头螺栓	Hex bolt	2		M14×1.5×70-8.8-A-A3C

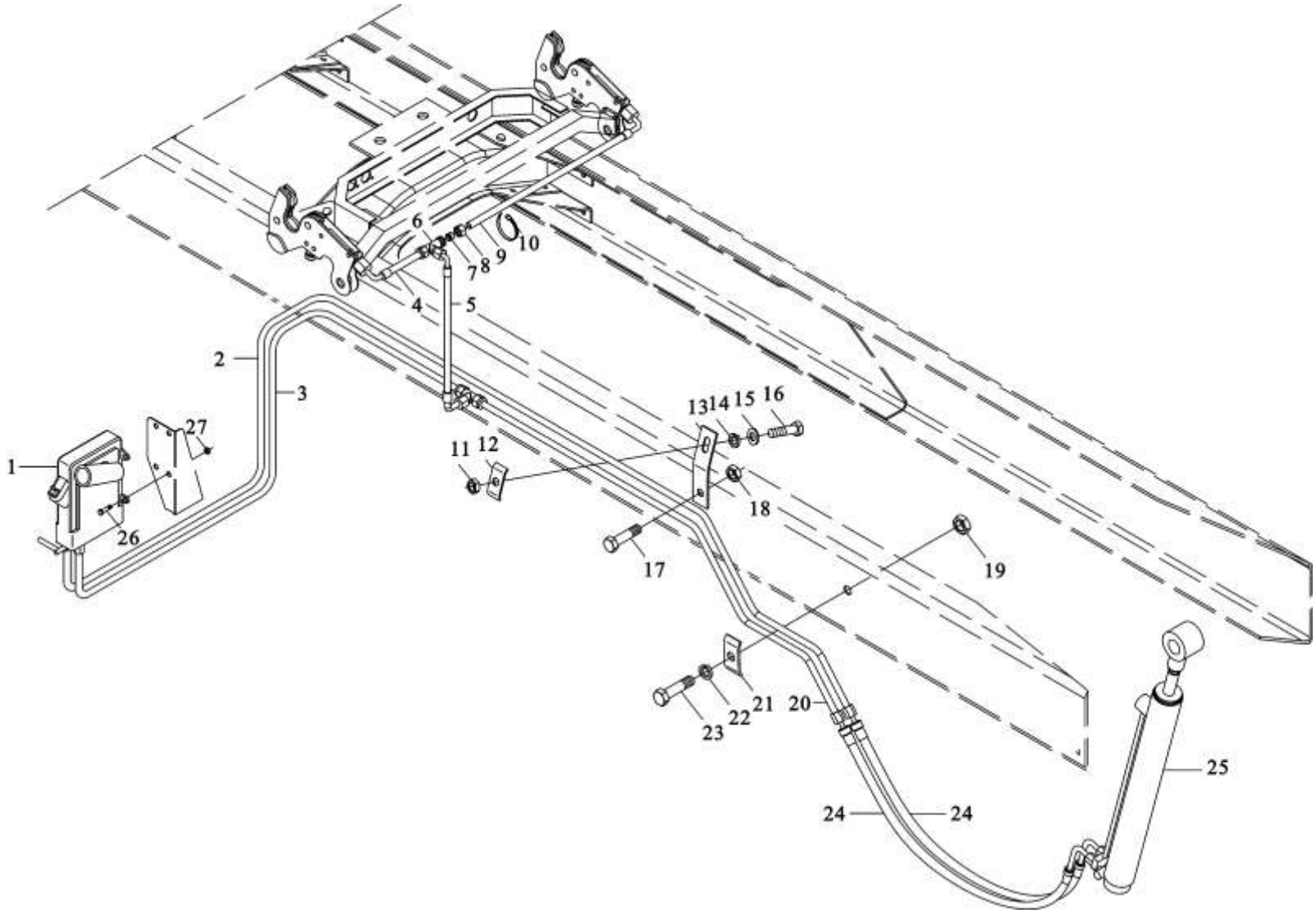
长途运输驾驶室锁紧机构 CAB LOCK LONG HAUL CAB



长途运输驾驶室锁紧机构 CAB LOCK LONG HAUL CAB

序号 NO	件号 Part.No	名称 Designation	Name	数量 Quantity	适用车型 Suited type	备注 Remark
17	Q33414	I型全金属六角锁紧螺母	Hex lock nut	1		AM14×1.5-10-MAN183-B1
18	81.96210.0364	套 筒	Silent block	2		
19	Q150B16110	六角头螺柱	Hex shoulder stud	2		M16×1.5×110-8.8-A3C
20	Q33416	I型全金属六角锁紧螺母	Hex lock nut	2		AM16×1.5-10-A3C
21	DZ1643440070	U型横梁总成	Cross member assembly	1		牵引车用

驾驶室液压翻转系统 CAB HYDRAULIC TILTING EQUIPMENT

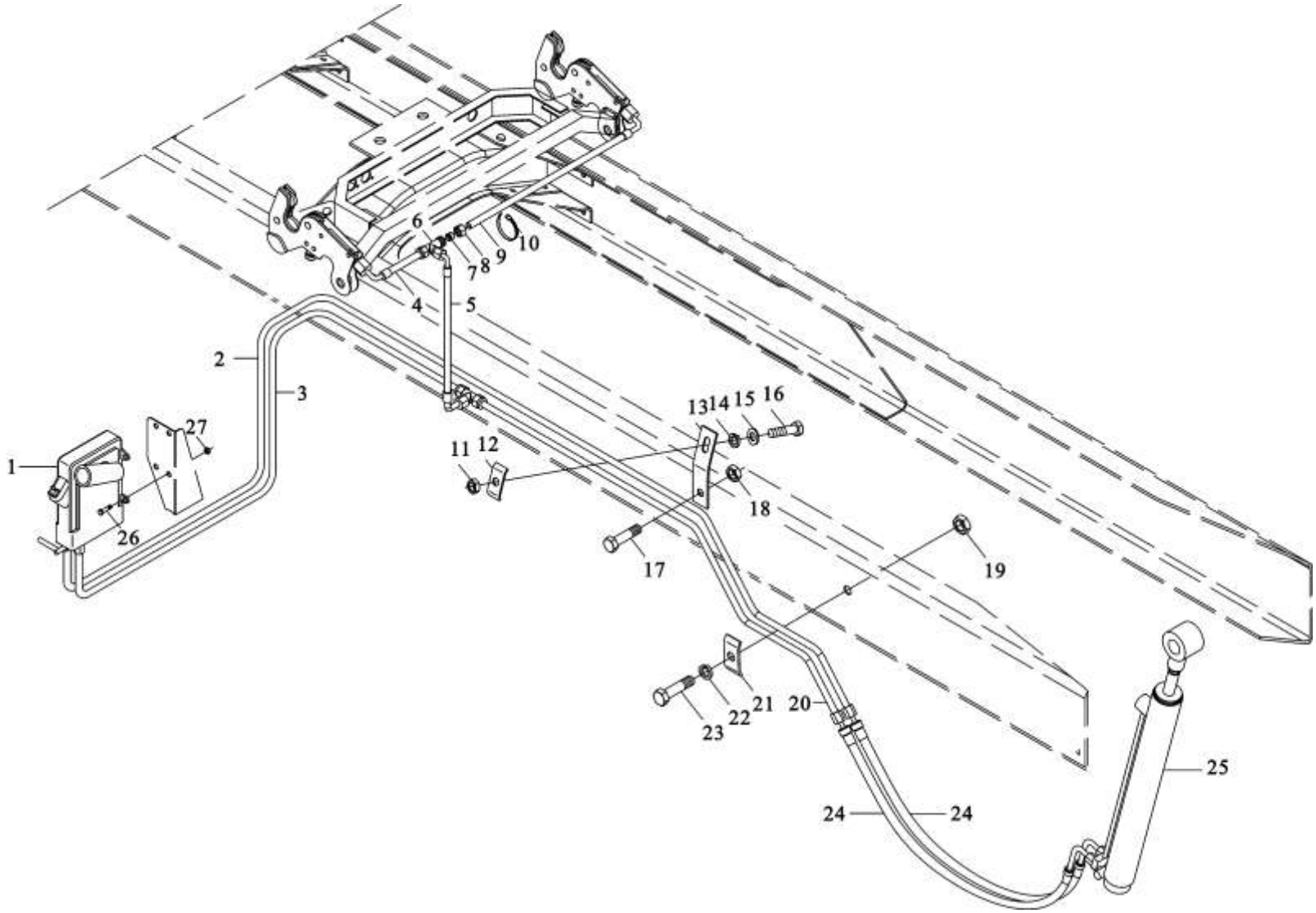


驾驶室液压翻转系统 CAB HYDRAULIC TILTING EQUIPMENT

序号 NO	件号 Part.No	名称 Designation	Name	数量 Quantity	适用车型 Suited type	备注 Remark
1	81.41723.6059	手动液压举升泵	Hydraulic manual pump	1		
	DZ16.4082.0028		Hydraulic electrical pump	1		
2	DZ1643820001	电动液压举升泵	Oil feeding pipe	1		
3	DZ1643820003		Oil feeding pipe	1		
4	DZ1643820006	输油管	High pressure hose	1		
5	99112820005		High pressure hose	1		
6	90003559482	输油管	Three soint	2		
7	9003559561		Clip	6		
8	90003559516	高压软管	Nut	6		
9	DZ1643820005		High pressure hose	1		
10	90003171356	高压软管	Plastic fastening strap	4		
11	Q340B06		Nut	2		
12	93.760081	卡套式三通管接头	Plate	2		
13	2190-3506511		Bracket	2		
14	Q40506	卡套	Spring washer	2		
15	Q40206		Washer	2		
16	Q150B0625	管接头用螺母	Hex screw	2		
17	Q150B1030		Hex screw	2		
18	Q33210	高压软管	Locking nut	4		
19	Q340B08		Nut	1		
20	DZ1643820002	塑料紧固带	Oil feeding hose	1		
21	DZ1643820021		Plate	1		
22	Q40308	I型六角螺母	Spring washer	1		
23	Q150B0825		Hex screw	1		
24	99112820005	固定板	High pressure hose	2		



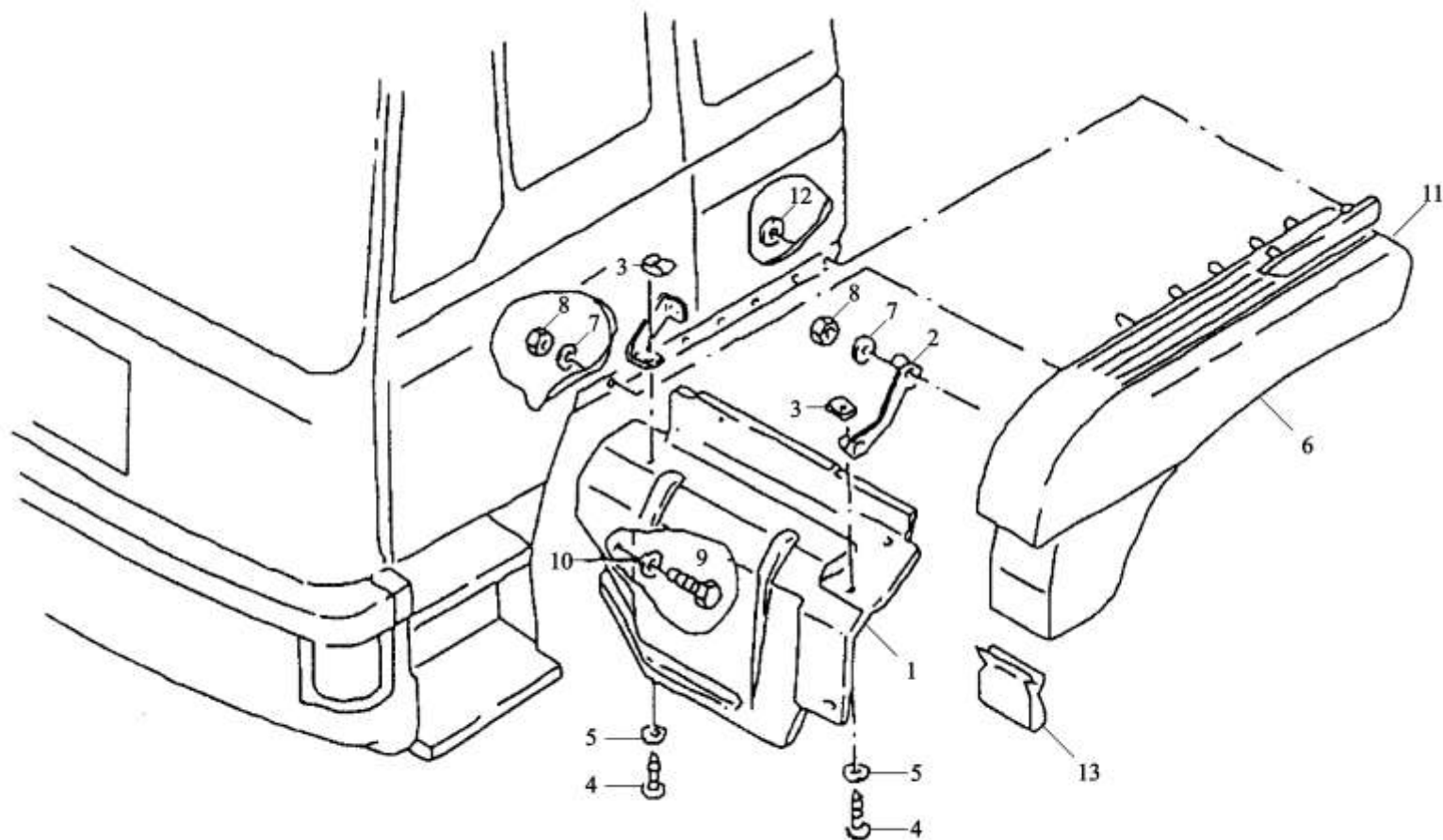
驾驶室液压翻转系统 CAB HYDRAULIC TILTING EQUIPMENT



驾驶室液压翻转系统 CAB HYDRAULIC TILTING EQUIPMENT

序号 NO	件号 Part.No	名称 Designation	Name	数量 Quantity	适用车型 Suited type	备注 Remark
25	81.41723.6099	翻转油缸	Tilting cylinder	1		
26	06.02813.4410	六角紧锁螺钉	Hex lock screw	4		M10×25-10.9-MAN183-B1
27	06.11251.2001	六角紧锁螺母	Hex lock nut	4		M10-10-MAN183-B1

# 左翼子板 LEFT FENDER

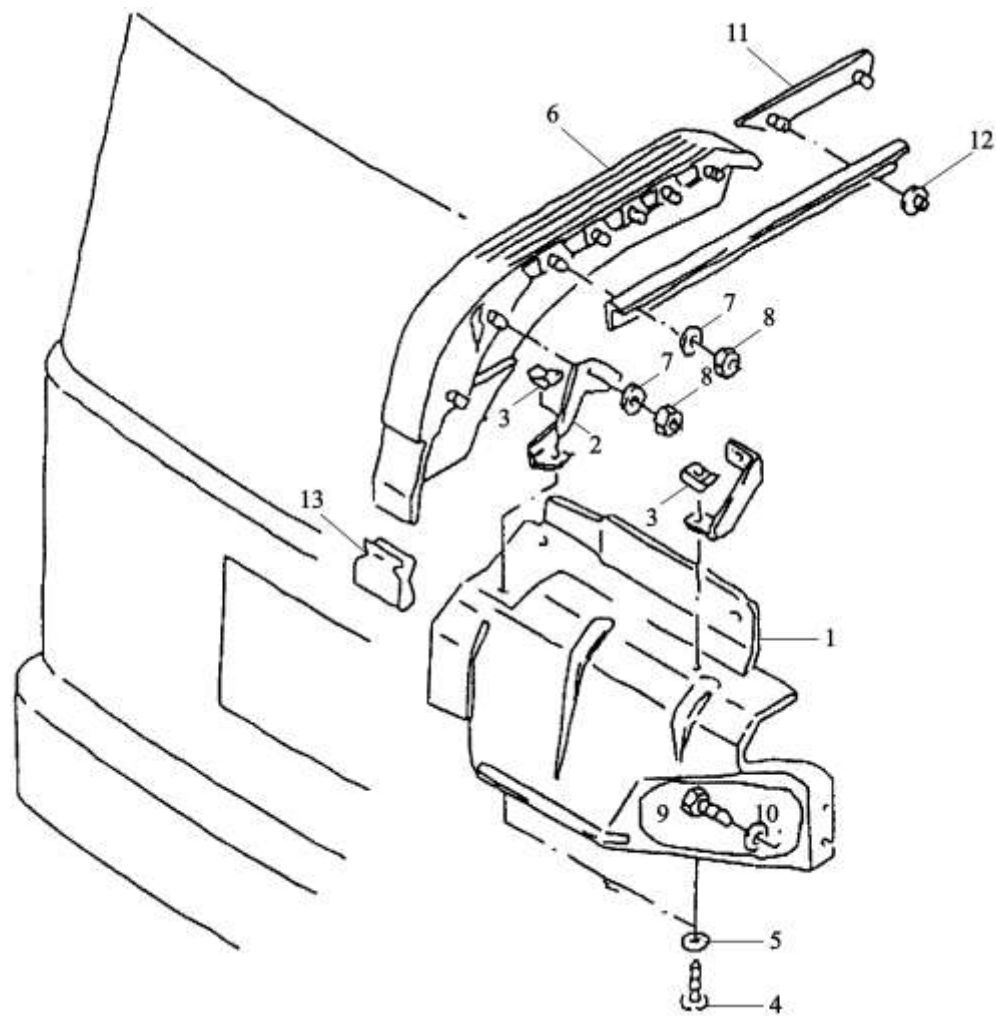


## 左翼子板 LEFT FENDER

序号 NO	件号 Part.No	名称 Designation	Name	数量 Quantity	适用车型 Suited type	备注 Remark
1	81.61230.0067	左前挡泥板	Guard plate left wide	1		
2	81.61243.0095	角架	Angle bracket left	1		
3	06.13189.0078	螺母	Speed nut	2		ST6.3-5-SW
4	06.07154.1804	椭圆型自攻螺钉	Oval-head self-tapping screw	4		ST6.3×16C-H-A3C
5	06.15190.0307	垫圈	Washer	4		
6	81.61210.5363	左前翼子板	Mudguards assembly left	1		
7	06.15190.0309	垫圈	Washer	7		8.4×24×2-140HV-MAN183-B1
8	06.11184.0114	六角螺母	Hexagon nut	7		M8-8-A2C
9	06.07158.1805	椭圆型自攻螺钉	Oval-head self-tapping screw	2		ST6.3×19C-H-A3R
10	06.15190.0307	垫圈	Washer	2		6.4×18×1.6-140HV-MAN183-B1
11	81.61210.0173	左翼子板装饰板	Mudguard trim plate left	1		
12	06.41159.0050	锁紧垫片	Lock washer	4		5-18-CK67/PVC-SW
13	81.97640.0278	U型夹	Clamp	1		

# 右翼子板 RIGHT FENDER

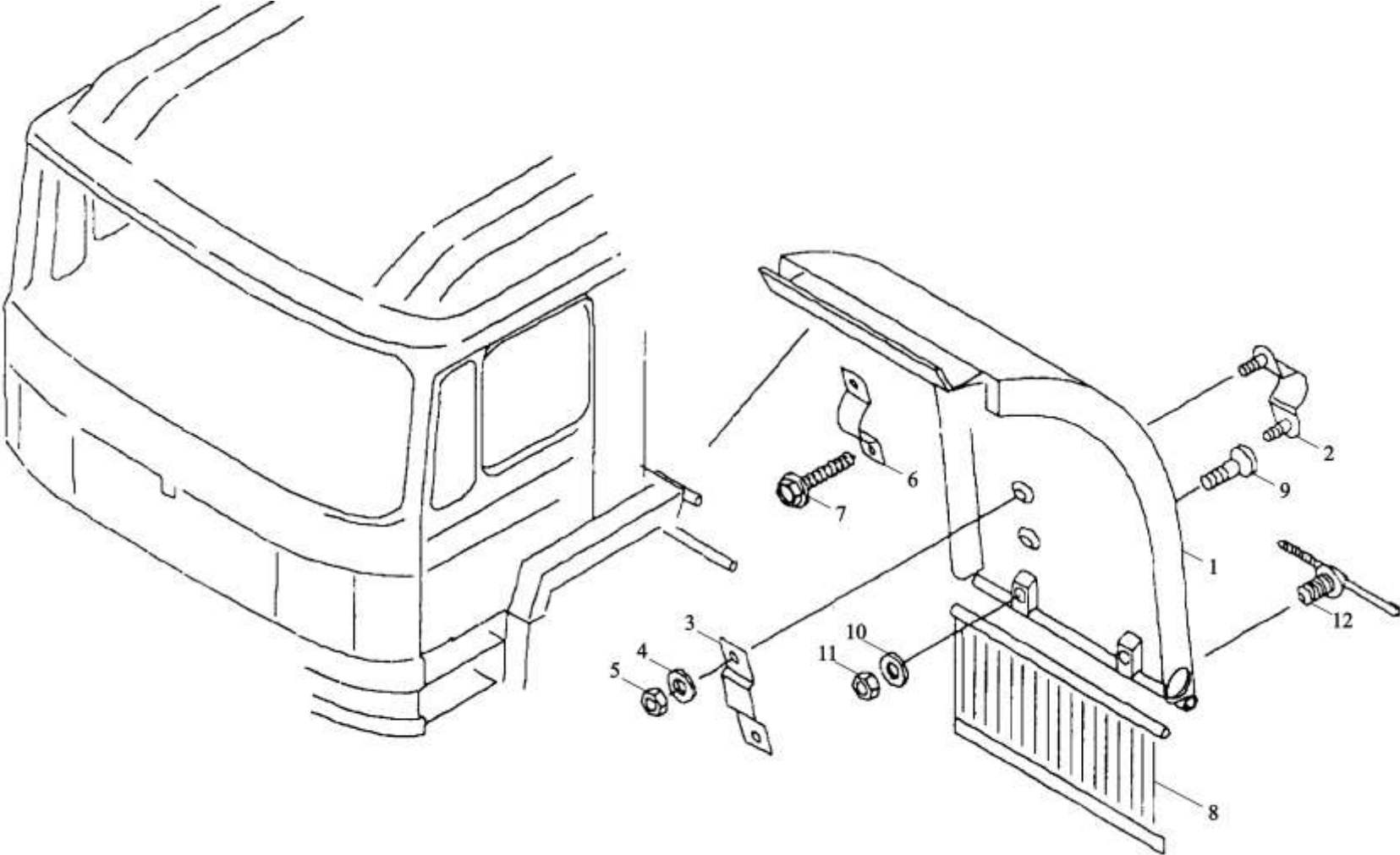
---



## 右翼子板 RIGHT FENDER

序号 NO	件号 Part.No	名称 Designation	Name	数量 Quantity	适用车型 Suited type	备注 Remark
1	81.61230.0066	右前挡泥板	Guard plate right wide	1		
2	81.61243.0094	角架	Angle bracket	1		
3	06.13189.0078	螺母	Speed nut	2		ST6.3-5-SW
4	06.07154.1804	椭圆型自攻螺钉	Oval-head self-tapping screw	4		ST6.3×16C-H-A3C
5	06.15190.0307	垫圈	Washer	4		6.4×18×1.6-140HV-MAN183-B1
6	81.61210.5364	右前翼子板	Mudguards assembly right	1		
7	06.15190.0309	垫圈	Washer	7		8.4×24×2-140HV-MAN183-B1
8	06.11184.0114	六角螺母	Hexagon nut	7		M8-8-A2C
9	06.07158.1805	椭圆型自攻螺钉	Oval-head self-tapping screw	2		ST6.3×19C-H-A3R
10	06.15190.0307	垫片	Washer	2		6.4×18×1.6-140HV-MAN183-B1
11	81.61210.0172	右挡泥板装饰板	Mudguard trim plate right	1		
12	06.41159.0050	锁紧垫圈	Lock washer	4		5-18-CK67/PVC-SW
13	81.97640.0278	U型夹	Clamp	1		

驾驶室后侧左翼子板 FENDER LEFT BEHIND CAB

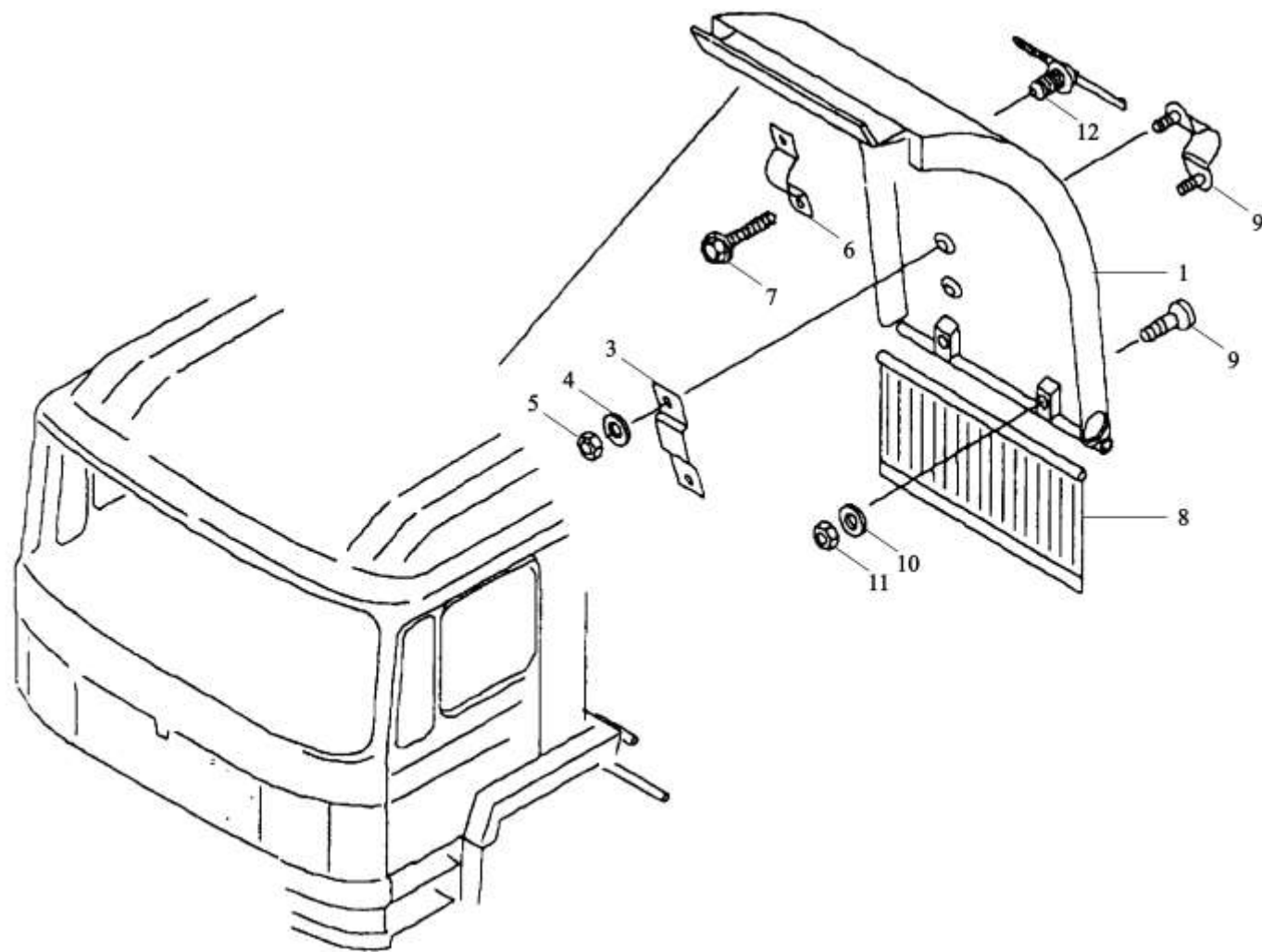


驾驶室后侧左翼子板 FENDER LEFT BEHIND CAB

序号 NO	件号 Part.No	名称 Designation	Name	数量 Quantity	适用车型 Suited type	备注 Remark
1	81.66410.0352	左后翼子板	Mudguards left rear	1		
2	81.61243.5268	夹片总成	Clip assembly	2		
3	81.61243.0091	搭接板	Fish plate	2		
4	Q40108	垫片	Washer	4		A8.4×16×1.6-200HV- MAN183-B4
5	Q33408	六角螺母	Hexagon nut	4		M8-8-MAN183-B4
6	81.97445.0208	夹片	Clip	2		
7	81.90490.0641	带槽六角有环螺栓	Grooved hex collar bolt	4		PTK7×25-WN1447-ST-A2B
8	DZ1640230071	挡泥板	Mud flap	1		
9	Q2540835	沉头螺钉	Countersunk screw	2		M8×35-8.8-A3C
10	Q40108	垫片	Washer	2		A8.4×16×1.6-200HV- MAN183-B1
11	Q33408	六角螺母	Hexagon nut	2		M8-8-MAN183-B1
12	81.97470.0098	塑料紧固带(带固定座)	Cable binder with nounting	2		



驾驶室后侧右翼子板 FENDER RIGHT BEHIND CAB

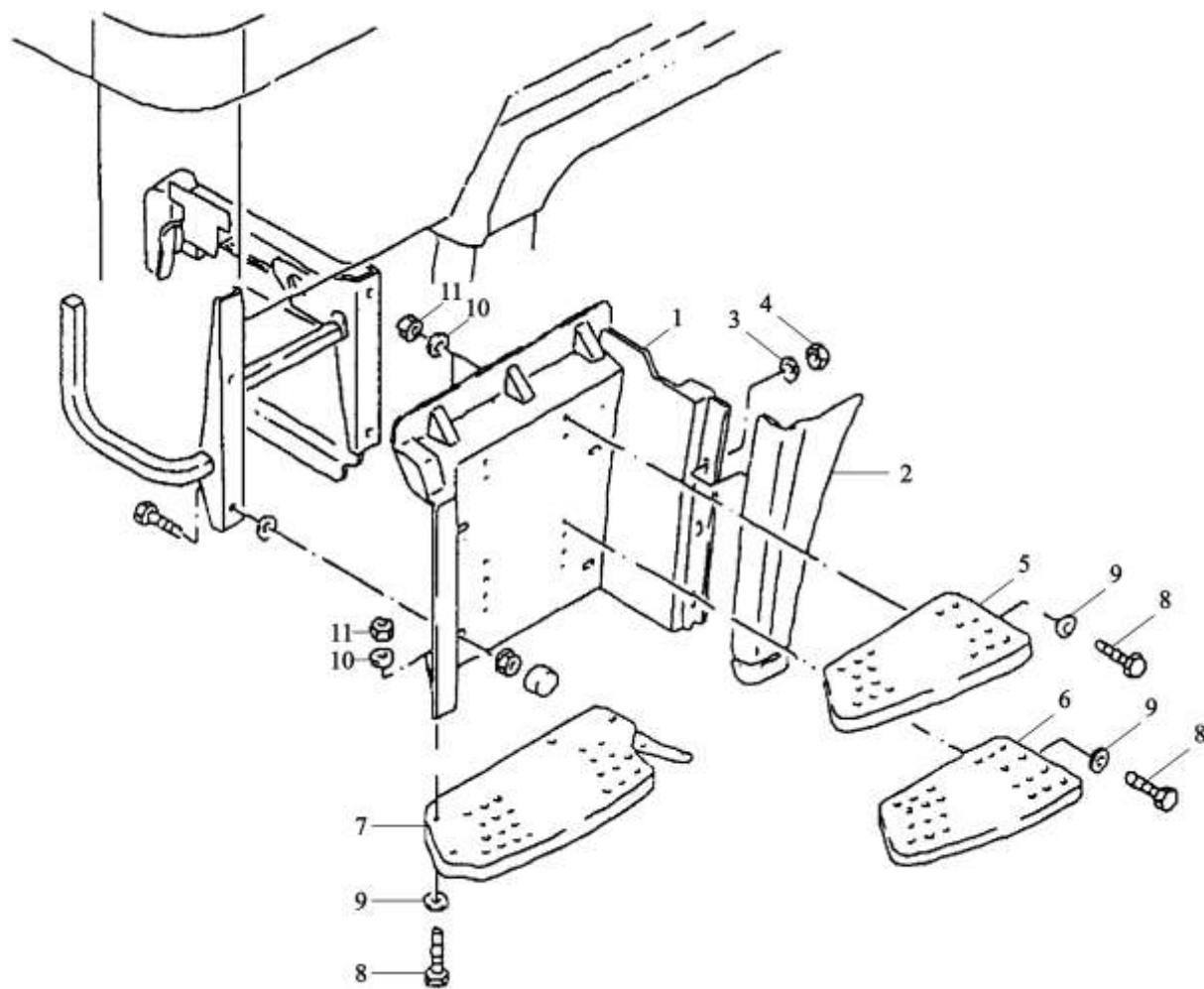


驾驶室后侧右翼子板 FENDER RIGHT BEHIND CAB

序号 NO	件号 Part.No	名称 Designation	Name	数量 Quantity	适用车型 Suited type	备注 Remark
1	81.66410.0353	右后翼子板	Mudguards right rear	1		
2	81.61243.5268	夹片总成	Clip assembly	2		
3	81.61243.0091	搭接板	Fish plate	2		
4	Q40108	垫片	Washer	4		A8.4×16×1.6-200HV- MAN183-B4
5	Q33408	六角螺母	Hexagon nut	4		M8-8-MAN183-B4
6	81.97445.0208	夹片	Clip	2		
7	81.90490.0641	带槽六角方头螺栓	Grooved hex collar bolt	4		PT-K7×25-WN1447-ST-A2B
8	DZ1640230071	挡泥板	Mud flap	1		
9	Q2540835	沉头螺钉	Countersunk screw	2		M8×35-8.8-A3C
10	Q40108	垫片	Washer	2		A8.4×16×1.6-200HV- MAN183-B1
11	Q33408	六角螺母	Hexagon nut	2		M8-8-MAN183-B1
12	81.97470.0098	塑料紧固带(带固定座)	Cable binder with mounting	2		

# 左门台阶 LEFT DOOR STEP

---

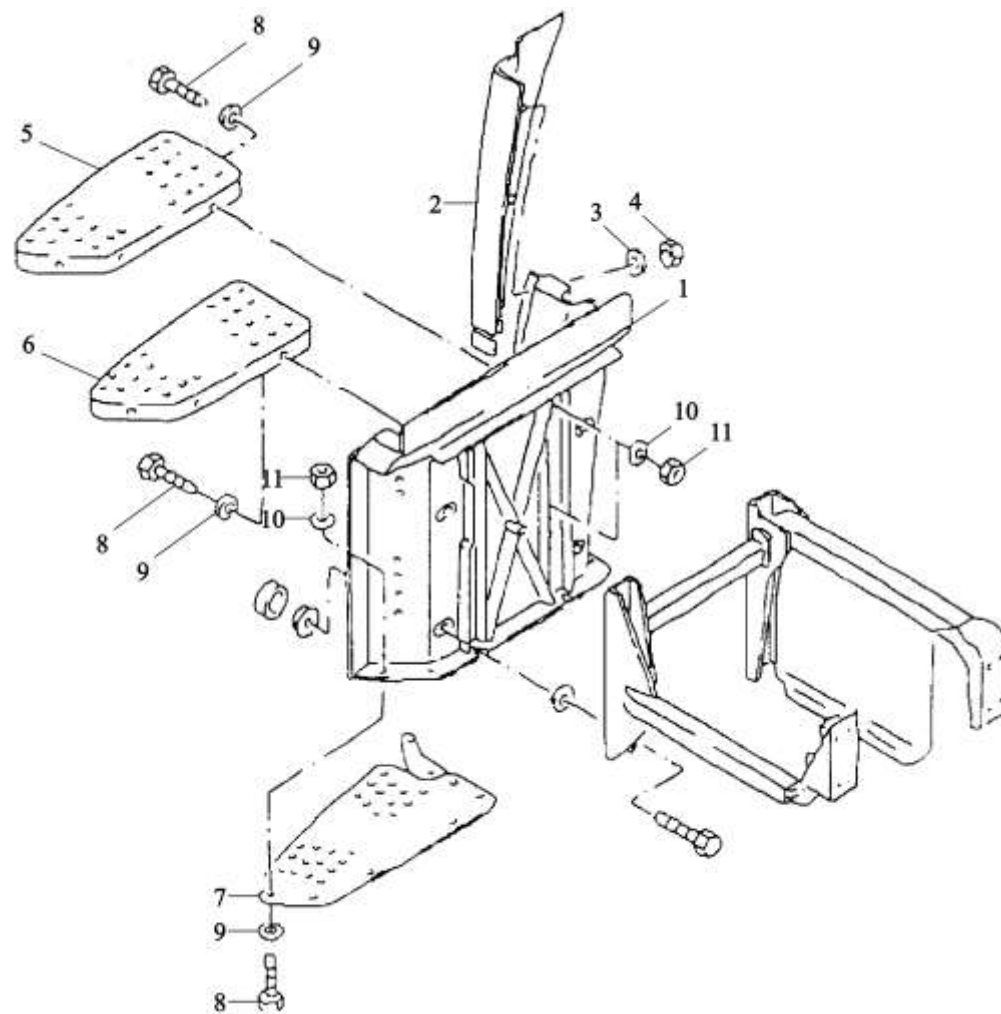


## 左门台阶 LEFT DOOR STEP

序号 NO	件号 Part.No	名称 Designation	Name	数量 Quantity	适用车型 Suited type	备注 Remark
1	81.61510.0225	左门台阶	Step left	1		高位踏板
	81.61510.0229	左门台阶	Step left	1		低位踏板
2	81.61510.5161	左装饰件总成	Trim assembly left	1		高位踏板
	81.61510.5163	左装饰件总成	Trim assembly left	1		低位踏板
3	06.15190.0409	垫片	Washer	3		8.4×24×2-140HV-MAN183-B4
4	06.11069.0158	螺母	Hexagon nut	3		M8-8-MAN183-B4
5	81.61510.0267	左上台阶	Step left upper	1		
6	81.61510.0263	左中间台阶	Step center	1		
7	81.61510.5197	左下台阶总成	Step assembly right lower black	1		高位踏板 HIGH POSITION STEP
	81.61510.5181	下台阶	Step	1		低位踏板 LOWER STEP
8	06.01320.1314	螺栓	Hex bolt	14		M8×22-8.8-MAN183-B4
9	06.15019.0084	垫片	Washer	14		A8.4×16×1.6-200HV- MAN183-B4
10	06.15190.0409	垫片	Washer	14		8.4×24×2-140HV-MAN183-B4
11	06.11069.0158	螺母	Hexagon nut	14		M8-8-MAN183-B4

# 右门台阶 RIGHT DOOR STEP

---

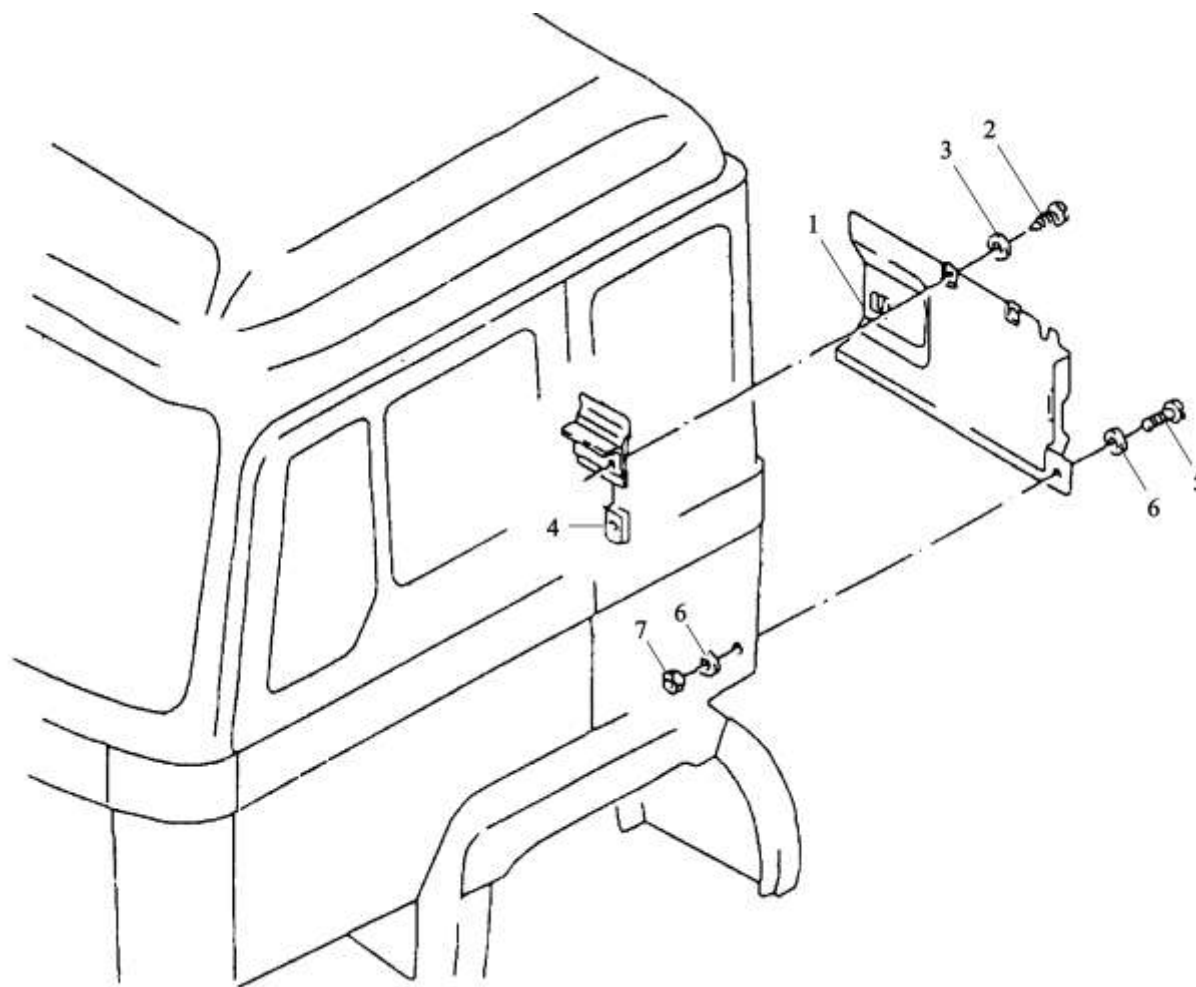


## 右门台阶 RIGHT DOOR STEP

序号 NO	件号 Part.No	名称 Designation	Name	数量 Quantity	适用车型 Suited type	备注 Remark
1	81.61510.0226	右门台阶	Step right	1		高位踏板
	81.61510.0230	右门台阶	Step right	1		低位踏板
2	81.61510.5162	右装饰件总成	Trim assembly right	1		高位踏板
	81.61510.5164	右装饰件总成	Trim assembly right	1		低位踏板
3	06.15190.0309	垫片	Washer	3		8.4×24×2-140HV-MAN183-B4
4	06.11069.0114	螺母	Hexagon nut	3		M8-8-MAN183-B4
5	81.61510.0268	右上台阶	Step right upper	1		
6	81.61510.0262	右中间台阶	Step center	1		
7	81.61510.5196	右下台阶	Step assembly right lower black	1		高位踏板 HIGH POSITION STEP
	81.61510.5181	下台阶	Step	2		低位踏板 LOWER STEP
8	06.01320.1314	螺栓	Hex bolt	14		M8×22-8.8-MAN183-B4
9	06.15019.0081	垫片	Washer	14		A8.4×16×1.6-200HV- MAN183-B4
10	06.15190.0309	垫片	Washer	14		8.4×24×2-140HV-MAN183-B4
11	06.11069.0114	螺母	Hexagon nut	14		M8-8-MAN183-B4

# 后挡板护盖 COVERING FOR REAR PANEL

---



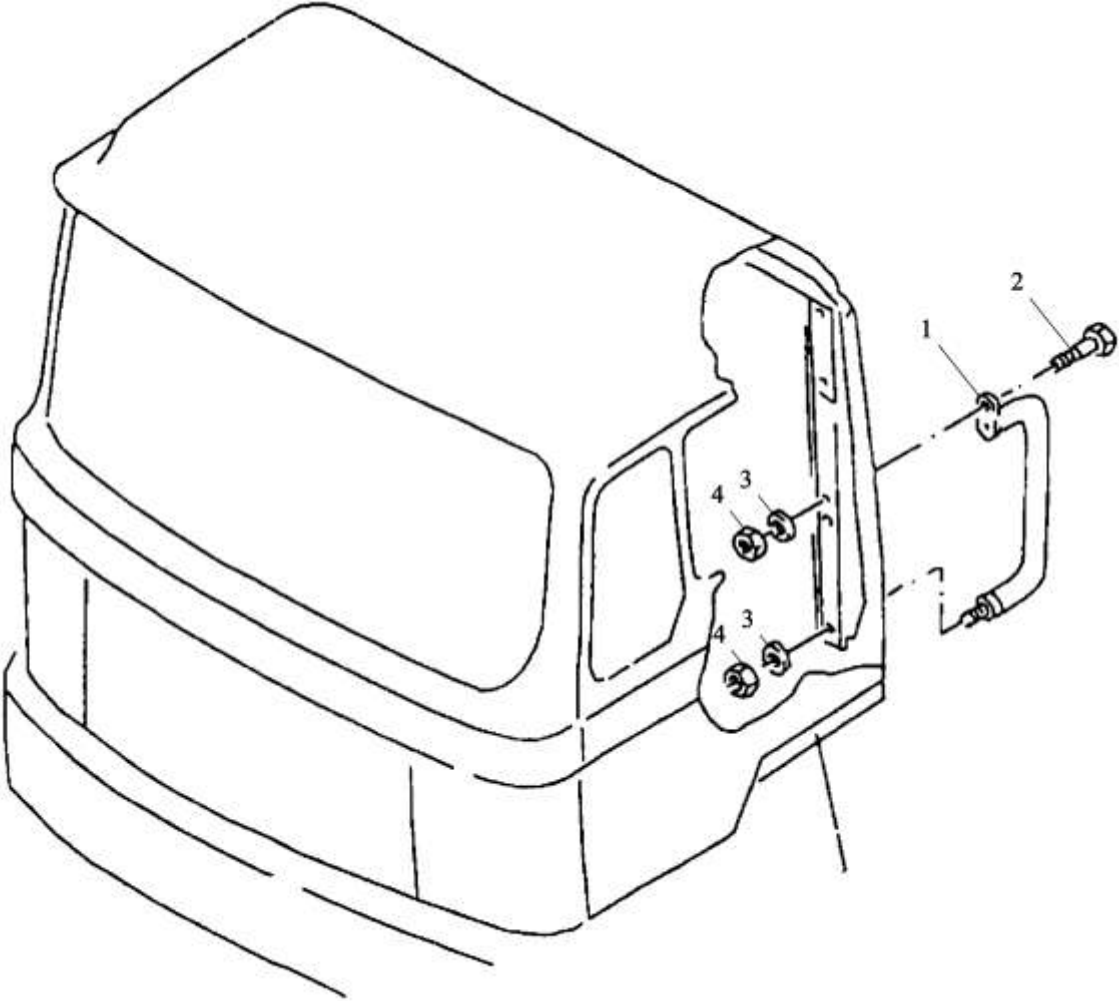
## 后挡板护盖 COVERING FOR REAR PANEL

序号 NO	件号 Part.No	名称 Designation	Name	数量 Quantity	适用车型 Suited type	备注 Remark
1	81.62710.0002	左后护盖	Covering for rear panel	1		
2	06.07154.4504	自攻螺钉	Oval-head self-tapping screw	2		ZX16Z1-C-H-ASR
3	06.15199.0006	垫圈	Washer	2		5.3×15×1.2-140HV-A3R
4	06.13189.0058	簧片螺母	Speed nut	2		ST4.2-8-CK67-A3C
5	06.04209.0015	盘头螺钉	Pan-head screw	1		ST4.2-8-CK67-A3C
6	06.15199.0004	垫圈	Washer	2		M6×20-4.8-H-A3R
7	06.11240.0203	六角锁紧螺母	Hex lock nut	1		AM6-8-MAN183-B1



驾驶室后栏板上的扶手 GRAB HANDLE ON REAR PANEL TRUCK TRACTOR

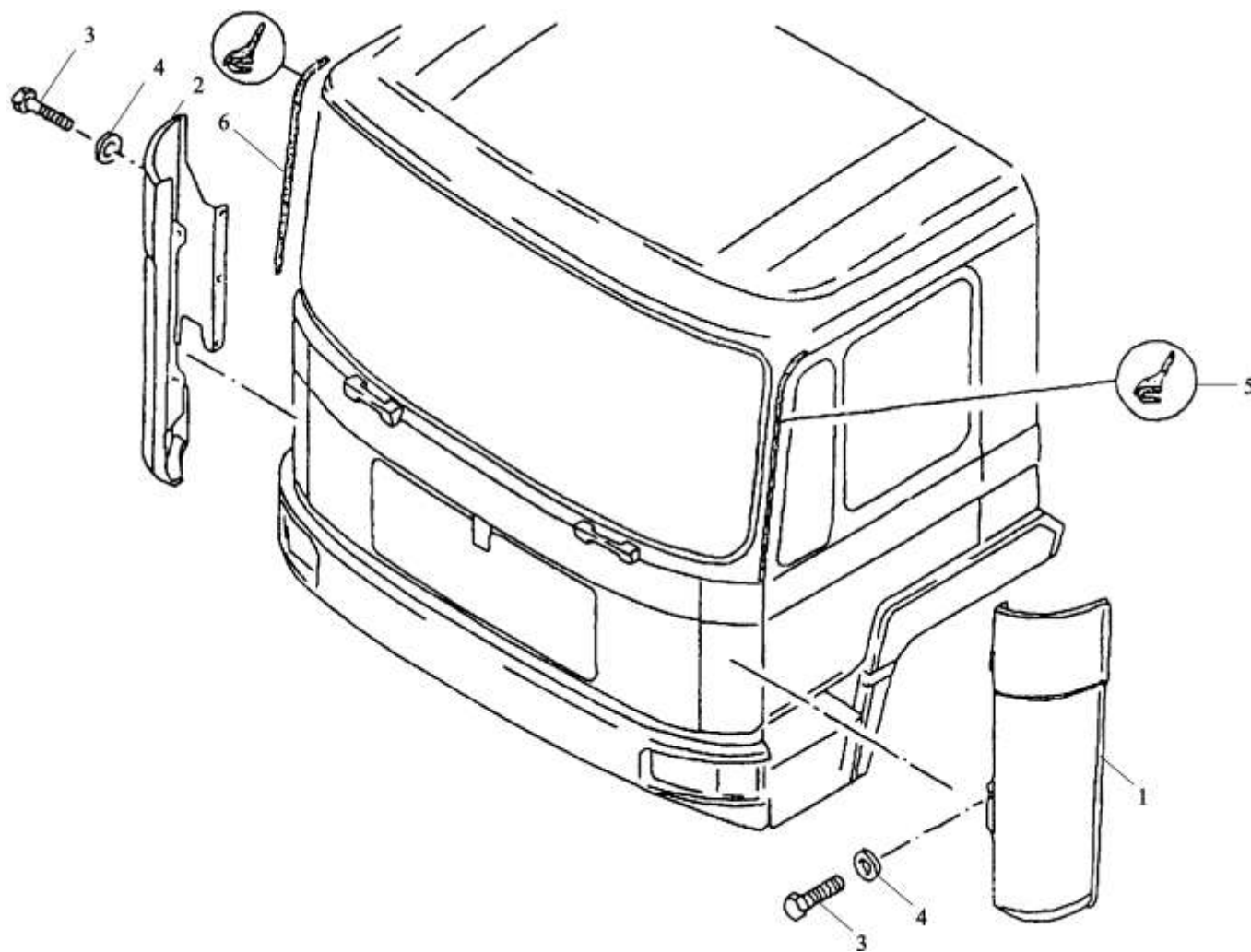
---



驾驶室后拦板上的扶手 GRAB HANDLE ON REAR PANEL TRUCK TRACTOR

序号 NO	件号 Part.No	名称 Designation	Name	数量 Quantity	适用车型 Suited type	备注 Remark
1	81.97001.5085	黑色扶手总成	Grab handle assembly black	1		
2	06.01303.3113	六角螺栓	Hex bolt	2		M8×20SC-8.8MAN183-B1
3	06.15013.0411	垫片	Washer	3		A8.4×16×1.6-200HV- MAN183-B1
4	06.11064.2114	六角螺母	Hexagon nut	1		M18-8-MAN183-B1

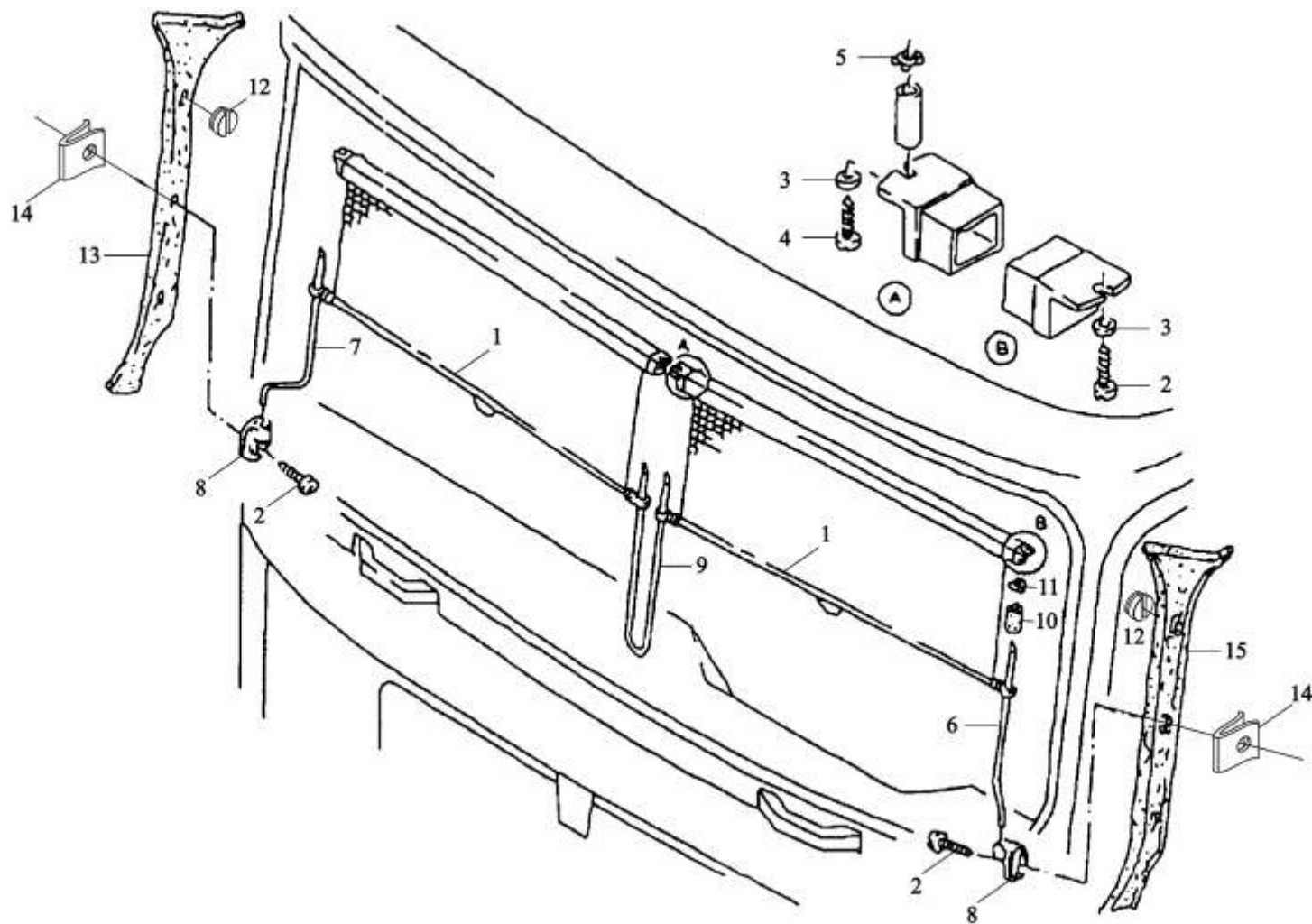
# 前侧装饰板和保护边 SIDE TRIM FRONT PANEL AND PROTECTIVE EDGING



前侧装饰板和保护边 SIDE TRIM FRONT PANEL AND PROTECTIVE EDGING

序号 NO	件号 Part.No	名称 Designation	Name	数量 Quantity	适用车型 Suited type	备注 Remark
1	81.62410.2225	左前侧盖板	Side trim for front panel left	1		
2	81.62410.2224	右前侧盖板	Side trim for front panel right	1		
3	06.01470.0509	六角头螺栓	Hex bolt	10		M18×16Z1-8.8-MAN183-B1
4	06.15013.6111	垫圈	Washer	10		A8.4×16×1.6-200HV-A3C
5	81.62910.0051	雨槽护套左	Left drain strap	1		
6	81.62910.0052	雨槽护套右	Right drain strap	1		

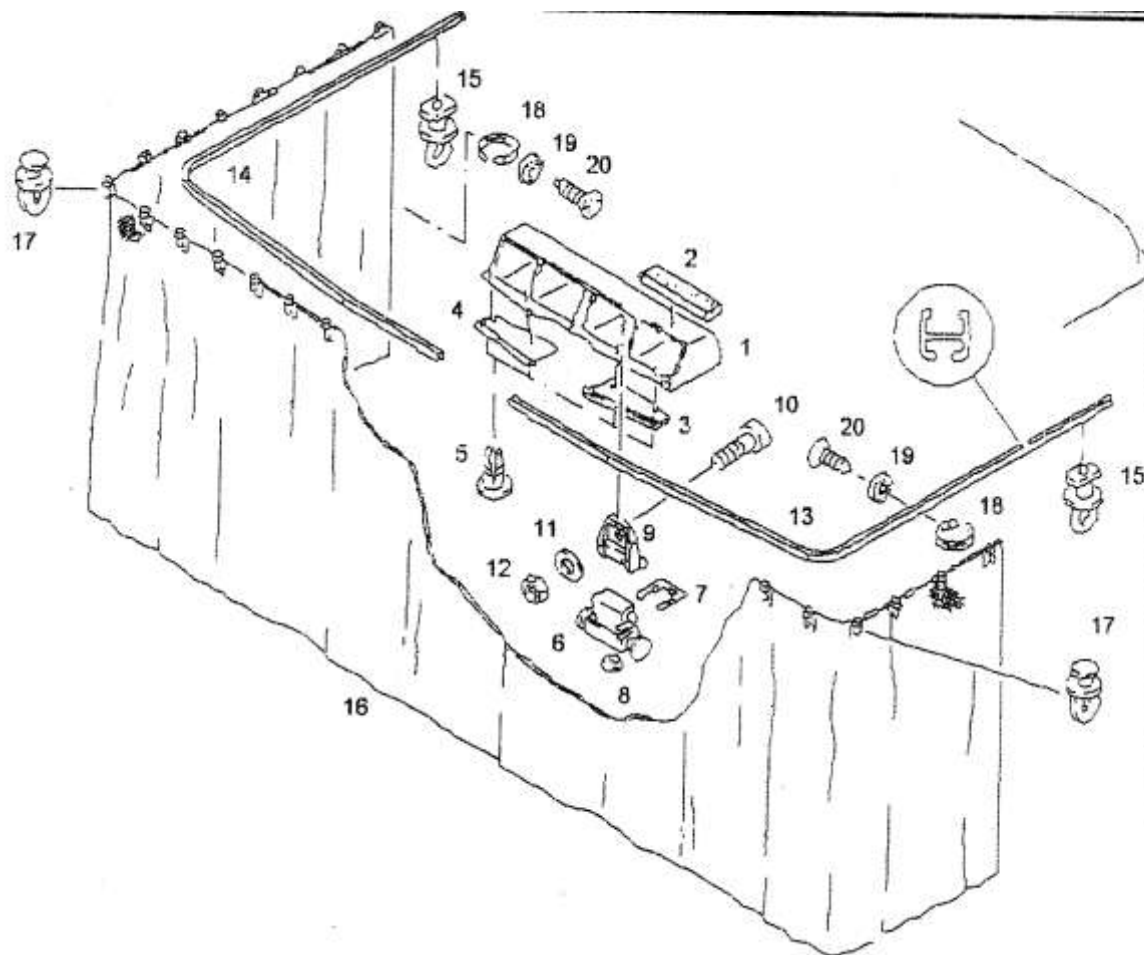
# 遮阳板滚子 SUN VISOR ROLLER



## 遮阳板滚子 SUN VISOR ROLLER

序号 NO	件号 Part.No	名称 Designation	Name	数量 Quantity	适用车型 Suited type	备注 Remark
1	81.63703.6019	遮阳卷帘	Roller sun visor	2		
2	06.07158.1607	自攻螺钉	Oval-head self-tapping screw	4		ST4.8×25C-H-A3R
3	06.15199.0006	垫圈	Washer	4		5.3×15×1.2-140HV-A3R
4	06.07158.1609	自攻螺钉	Oval-head self-tapping screw	2		ST4.8×38C-H-A3R
5	06.13189.0025	簧片螺母	Speed nut	2		ST4.8-1-A3C
6	81.63703.0049	左导向杆	Guide rod left	1		
7	81.63703.0050	右导向杆	Guide rod right	1		
8	81.63703.0051	固定架	Holder	2		
9	81.63703.0048	中间导向杆	Guide rod center	1		
10	81.96020.0192	缓冲器	Buffer	4		
11	81.90820.0153	锁片	Lock	4		
12	81.96002.0303	塞子	Plug	4		D34×24×4
13	81.62430.0017	左上护罩	Covering left, upper	1		
14	06.13189.0039	簧片螺母	Speed nut	4		ST4.2-3-A3C
15	81.62430.0016	右上护罩	Covering right, upper	1		

环形窗帘和横向窗帘 AIL-ROUND CURTAIN AND TRARISVERSE CURTAIN



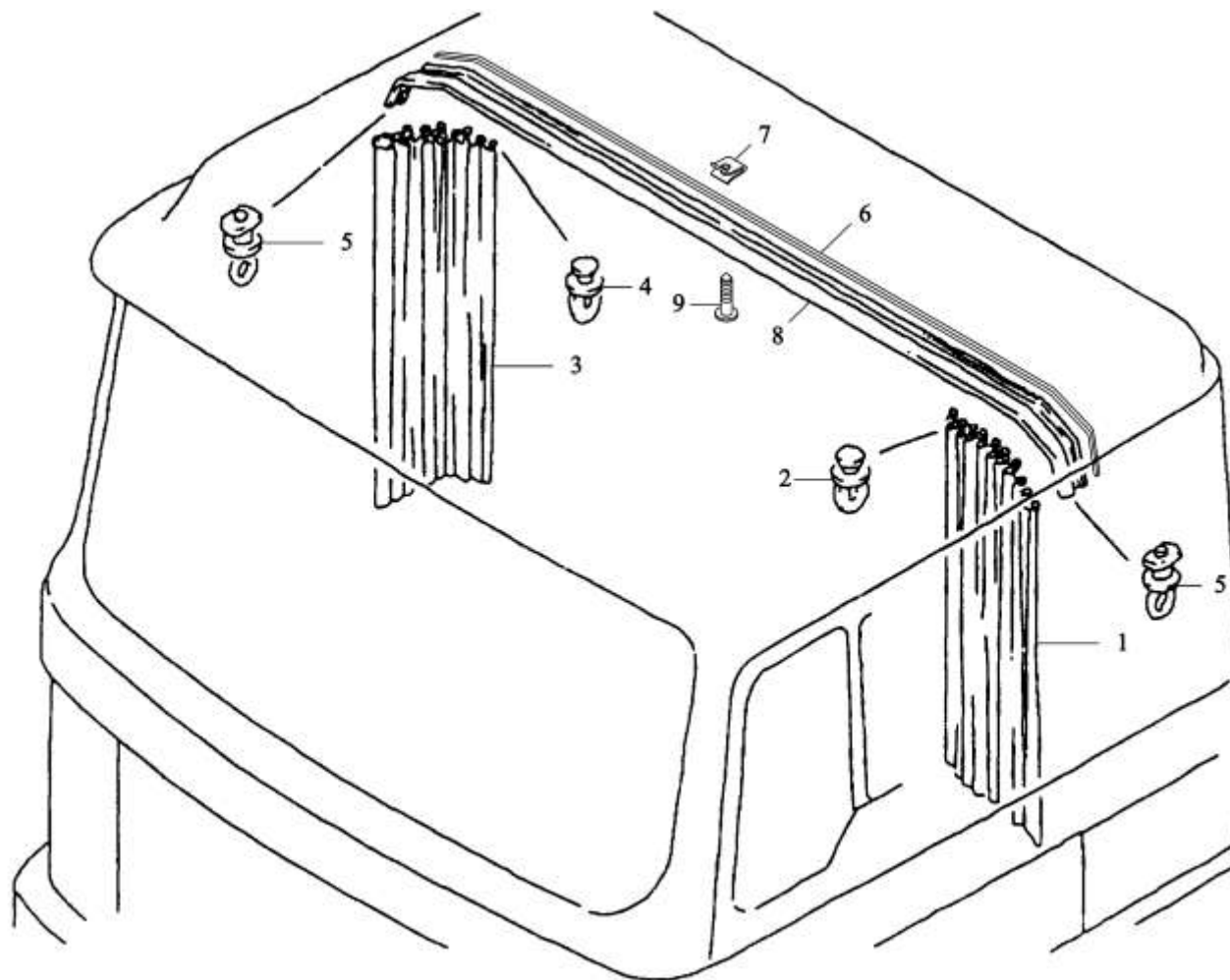
环形窗帘和横向窗帘 AIL-ROUND CURTAIN AND TRARISVERSE CURTAIN

序号 NO	件号 Part.No	名称 Designation	Name	数量 Quantity	适用车型 Suited type	备注 Remark
1	81.63903.0078	窗帘盒	Curtain tray	1		Cral9011
2	81.63903.0134	黑色粘式缓冲垫	Buffer self-adhesive black	2		60×25×12
3	81.63903.0132	黑色右角铁	Angle right black	1		
4	81.63903.0133	黑色左角铁	Angle left black	1		
5	06.24249.0007	铆 钉	Rivet	5		7×3×17.5-4-PA6.6-SW
6	81.61444.0013	转动锁总成	Turn lock assembly	1		
7	81.61440.0016	塑料夹箍	Clamp plastic	1		
8	81.97104.0012	盖	Cover	1		
9	81.61440.0018	锁紧板	Lock plate	1		
10	06.04201.2507	六角头带垫螺栓	Pan-head screw	1		M5×16-4.8-H-MAN183-B1
11	06.15013.0408	垫 片	Washer	2		A5.3×10×1-200HV-MAN183-B1
12	06.11064.2111	六角螺母	Hexagon nut	1		M5-8-MAN183-B1
13	81.63704.0013	左轨道（基本型不用）	Rail left	1		
14	81.63704.0014	右轨道（基本型不用）	Rail right	1		
15	06.43839.0026	夹持器（基本型不用）	Retainer	2		
16	81.62101.5060	环形窗帘（基本型不用）	Ail-round curtain	1		
	81.62101.5063	环形窗帘总成(基本型不用)	Ail-round curtain assy	1		
17	06.43839.0060	滑 块	Glider	44		
18	81.62105.5001	固定带	Retaining strap	2		
19	81.62105.0001	固定带	Retaining disc	6		
20	06.07158.1406	自攻螺钉	Oval-head self-tapping screw	6		ST3.9×22C-H-A3R



# 横向窗帘 TRANSVERSE CURTAIN

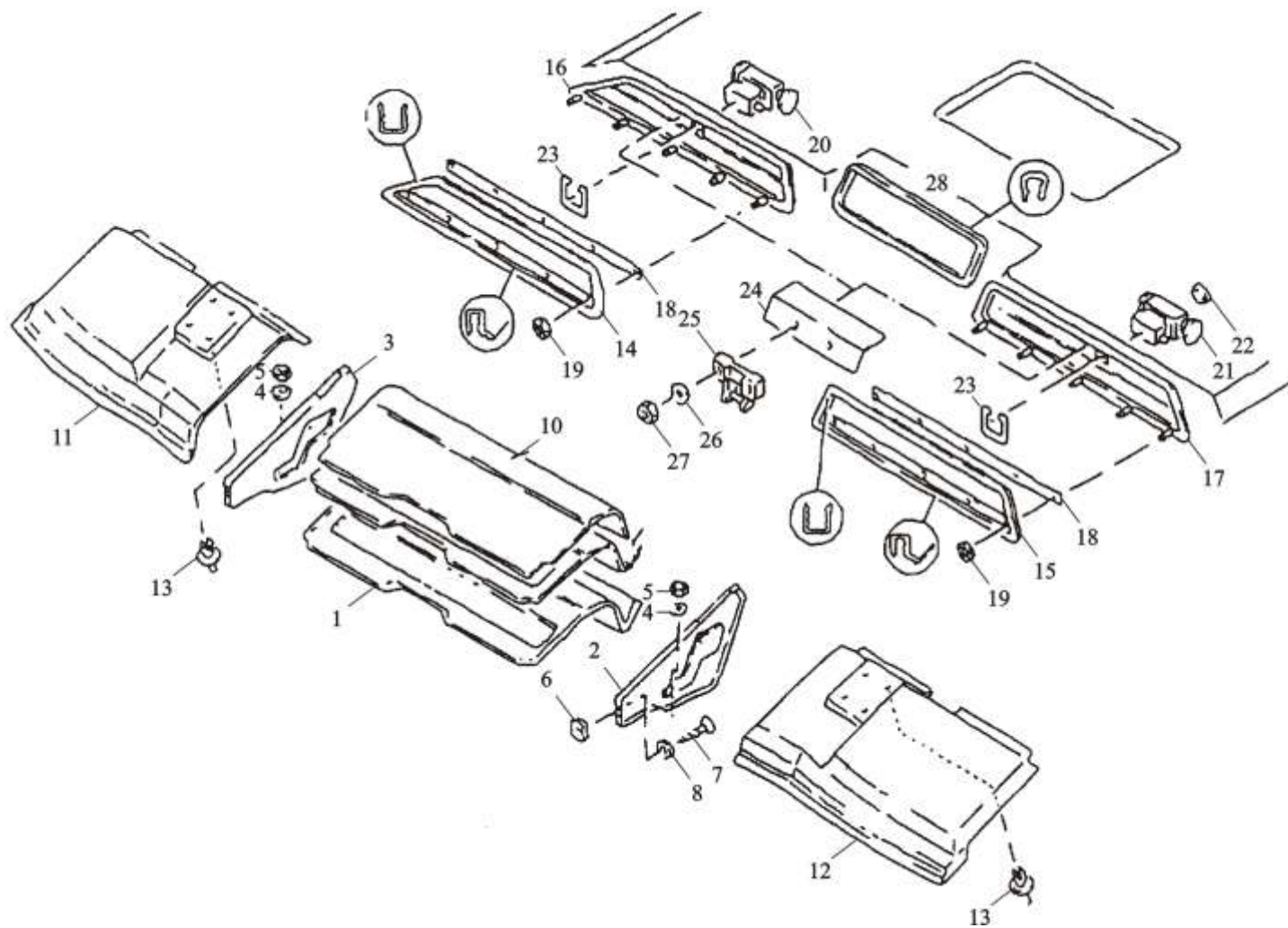
---



## 横向窗帘 TRANSVERSE CURTAIN

序号 NO	件号 Part.No	名称 Designation	Name	数量 Quantity	适用车型 Suited type	备注 Remark
1	81.62101.5067	左窗帘总成	Transverse curtain assembly left	1		
2	06.43839.0060	滑 块	Glider	16		
3	81.62102.5050	右窗帘总成	Transverse curtain assembly right	1		
4	06.43839.0060	滑 块	Glider	16		
5	06.43839.0026	夹持器	Retainer	2		
6	81.62140.0065	窗帘轨道	Curtain rail	1		
7	06.13189.0059	螺 母	Speed nut	15		
8	04.39835.9012	黑色嵌条垫	Filler stripmat black	2.4		
9	06.07154.1204	十字槽盘头自攻螺钉	Self tapping	15		

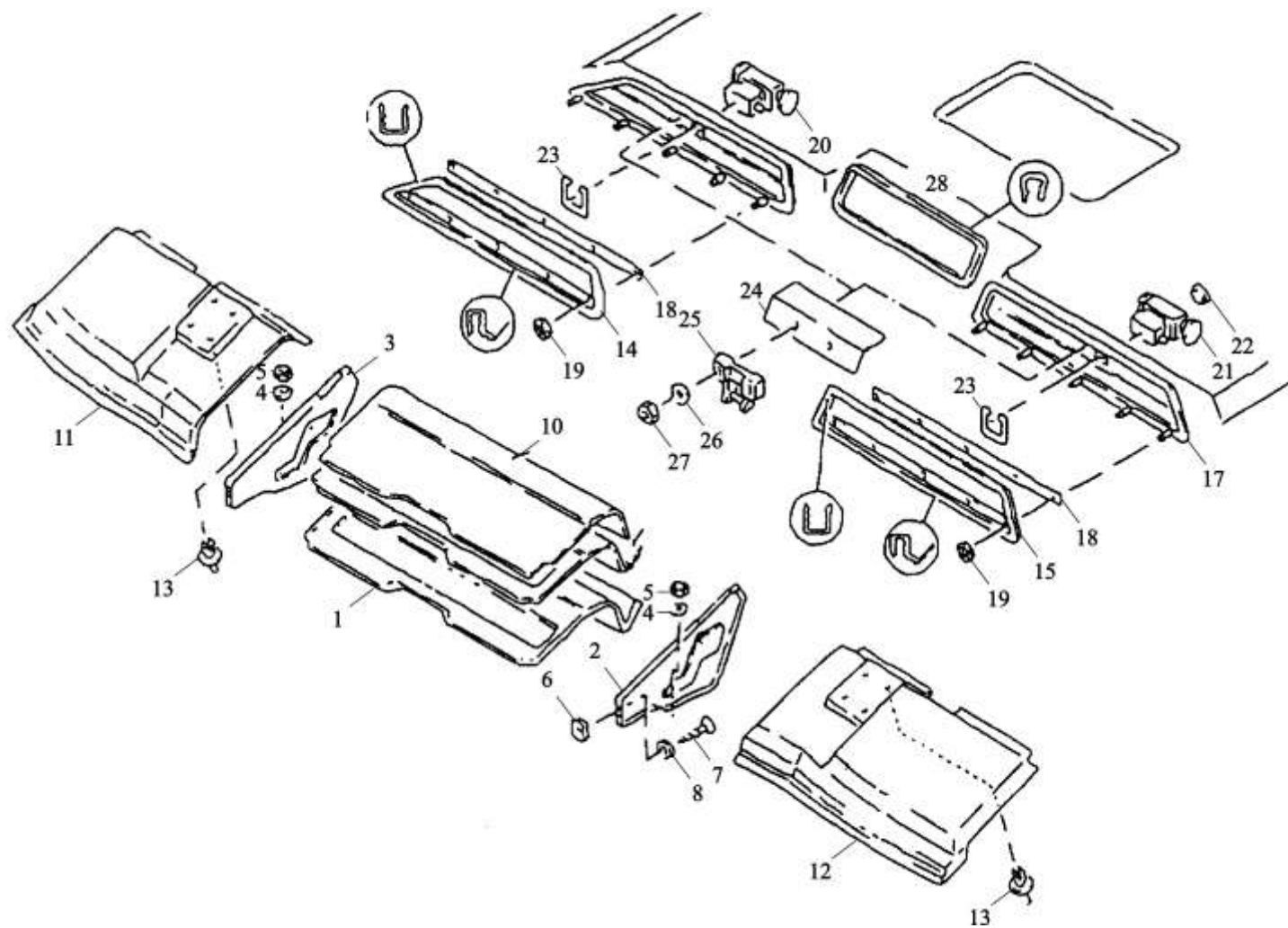
# 行李架 LUGGAGE RACK



## 行李架 LUGGAGE RACK

序号 NO	件号 Part.No	名称 Designation	Name	数量 Quantity	适用车型 Suited type	备注 Remark
	81.63903.5073	中间衬板	Intermediate panel			用于高顶 包含 1~3 件
	81.63903.5074	中间衬板	Intermediate panel	1		用于低顶 包含 1~3 件
1	81.63903.0079	中间衬板	Intermediate panel	1		
2	81.63903.0167	中间衬板	Intermediate panel	1		
3	81.63903.0166	中间衬板	Intermediate panel	1		
4	06.15013.0409	垫片	Washer	2		A6.4×12×1.6-200HV- MAN183-B1
5	06.11018.0112	六角螺母	Hexagon nut	2		
6	06.13189.0025	螺母	Speed nut	4		
7	06.07159.0012	椭圆头自攻螺钉	Oval-head self-tapping screw	4		
8	06.15013.6108	垫片	Washer	4		A5.3×10×1-200HV-A3C
9	81.63903.0089	下内镶板	Interior paneling center part, lower	1		
10	81.63903.0153	上/中间内镶板	Interior paneling upper/center	1		
11	81.63903.0090	右上内镶板	Interior paneling right, upper	1		
	81.63903.0130	右上内镶板	Interior paneling right, upper	1		
12	81.63903.0155	左内镶板	Interior paneling left	1		
	81.63903.0131	左内镶板	Interior paneling left	1		高顶
13	06.24249.0007	铆钉	Rivet	4		7×3×17.5-4-PA6.6-SW
14	81.63903.0080	右密封架	Sealing frame right	1		
15	81.63903.0081	左密封架	Sealing frame left	1		
16	81.63903.5042	右盖总成	Cover assembly right	1		

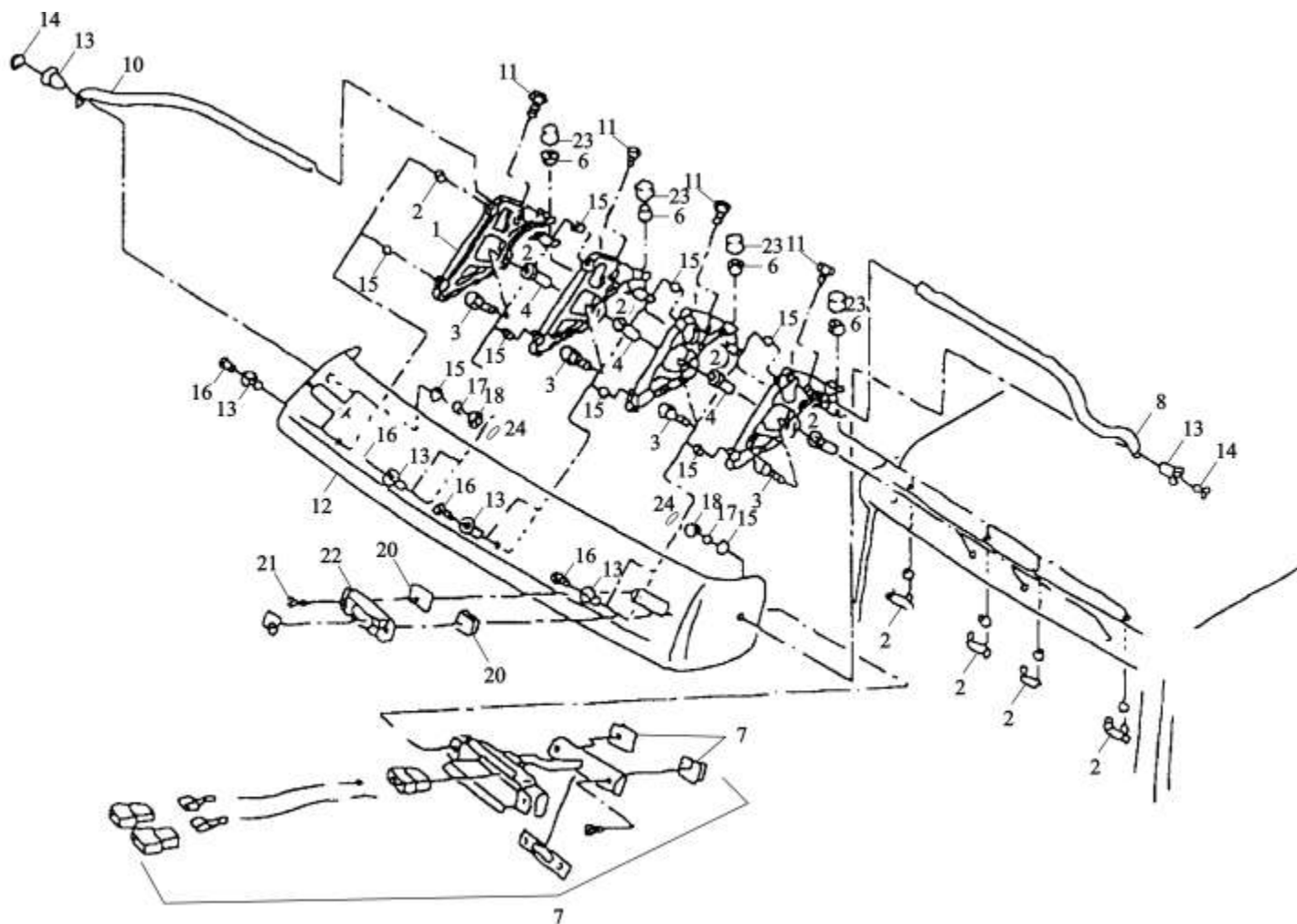
# 行李架 LUGGAGE RACK



## 行李架 LUGGAGE RACK

序号 NO	件号 Part.No	名称 Designation	Name	数量 Quantity	适用车型 Suited type	备注 Remark
17	81.63903.5043	左盖总成	Cover assembly left	1		
18	81.63903.0025	有孔嵌条	Hole washer	2		398×13×0.75
19	06.13189.0009	锁紧垫圈	Lock washer	10		4-9.6-C67-A2C
20	81.97100.6100	锁总成	Lock assembly	1		
21	81.61444.0013	转动锁总成	Turn lock assembly	1		
22	81.97104.0012	盖	Cover	1		
23	81.61440.0016	塑料夹箍	Clamp plastic	2		
24	81.62940.0040	支 架	Bracket	2		
25	81.63903.0144	锁 板	Lock plate	2		
26	06.15191.0207	垫 圈	Washer	4		6.4×18×1.6-140HV-MAN183-B1
27	06.11069.0106	六角螺母	Hexagon nut	4		M6-8-MAN183-B1
28	81.63903.0152	中间密封架	Sealing frame center	1		

# 遮阳板 SUN VISOR

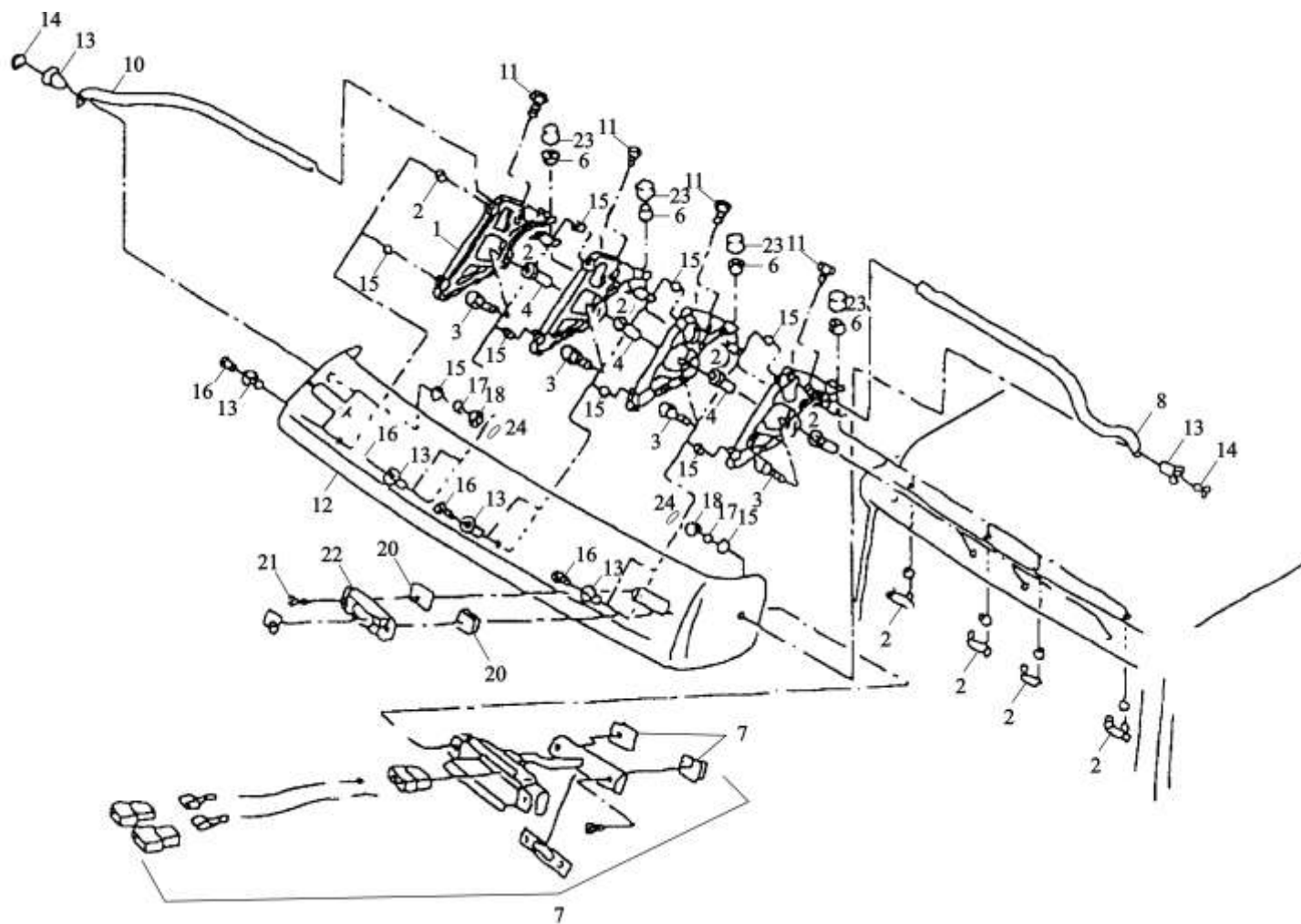


## 遮阳板 SUN VISOR

序号 NO	件号 Part.No	名称 Designation	Name	数量 Quantity	适用车型 Suited type	备注 Remark
	81.63701.0011	宽遮阳板	Conversion set sun visor wide man logo	1		用于半高顶
	DZ16.4387.0010	宽遮阳板	Conversion set sun visor wide man logo	1		用于半高顶 高顶
1	81.63735.0024	装配支架	Mounting bracket	4		
	81.63735.0025	装配支架	Mounting bracket	4		用于半高顶 高顶
2	81.63735.5005	搭接板总成	Fish plate assembly	4		
3	06.01470.0516	螺 栓	Hex bolt	4		M8×35Z1-8.8-MAN183-A2C
4	06.13169.0007	空心铆接螺母	Blind rivet nut	4		AM5×15.2-CR60/CUZN
5	81.63735.0018	密封垫	Packing	4		
6	06.11229.0003	锁紧螺母	Hex collar lock nut	8		M8SC-8-A3C
7	81.63701.6023	橡胶过渡组件(带线束)		2		
8	06.13189.0012	簧片螺母	Speed nut	4		ST4.2-2-A3C
9	81.63701.0015	左支架管	Support tube left	1		
	81.63701.0023	左支架管	Support tube left	1		用于半高顶 高顶
10	81.63701.0016	右支架管	Support tube right	1		
	81.63701.0022	右支架管	Support tube right	1		用于半高顶 高顶
11	81.90470.0607	带槽的椭圆头螺钉	Grooved oval head screw	4		PT-KA6×50-WN1442-ST-A3B
12	81.63701.0011	宽遮阳板	Sun visor wide	1		
	81.63701.0021	宽遮阳板	Sun visor wide	1		用于半高顶 高顶
13	81.96210.0509	隔 套	Spacer bush	10		
14	06.04201.8611	盘头螺钉	Oval-head countersunk screw	2		
15	81.96601.0456	非石棉密封件	Seal asbestos-free	10		
16	81.90470.0626	带内扭矩的螺钉	Grooved raised head coll. screw with internal torx	8		PT-K6×30-WN1451-ST-T25-A3L



# 遮阳板 SUN VISOR

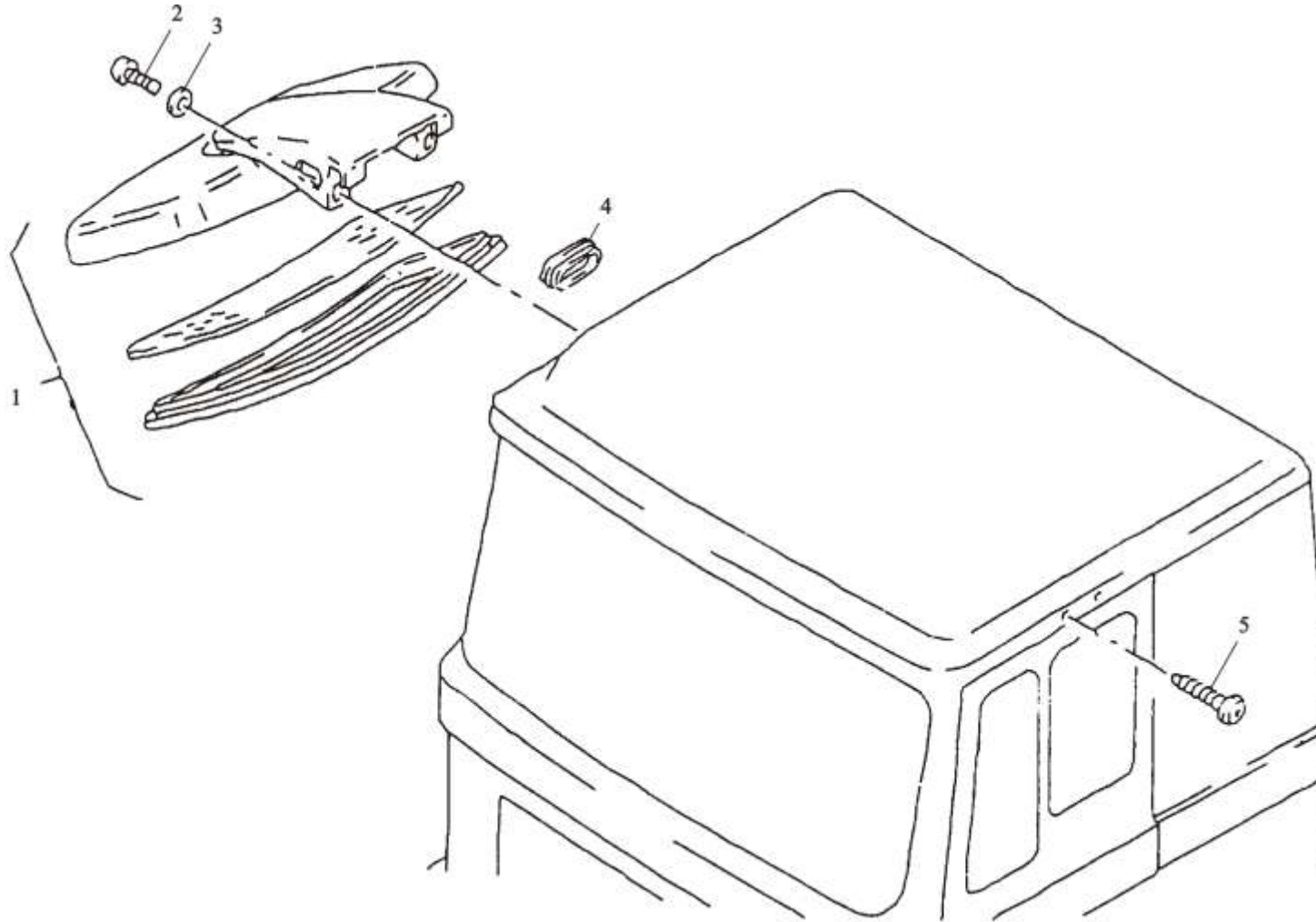


# 遮阳板 SUN VISOR

序号 NO	件号 Part.No	名称 Designation	Name	数量 Quantity	适用车型 Suited type	备注 Remark
17	06.15191.0207	垫圈	Washer	2		6.4×18×1.6-140HV-MAN183-B1
18	06.11184.0112	锁紧螺母	Hex lock nut	2		AM6-8-MAN183-B1
19	81.63701.0013	示高灯塑料座	Adapter	2		
20	06.13189.0071	簧片螺母	Speed nut	4		ST4.2-7-A3C
21	06.13189.0012	簧片螺母	Speed nut	4		ST4.2-2-A3C
22	06.07175.1506	自攻螺钉	Self-tapping oval head screw	4		ST4.2×22C-H-A3R
23	81.96410.0503	盖	Cap	12		
24	82.96002.0017	帽	Cap	2		

可加热的右下视镜 LOWER VIEW MIRROR RIGHT HEATABLE

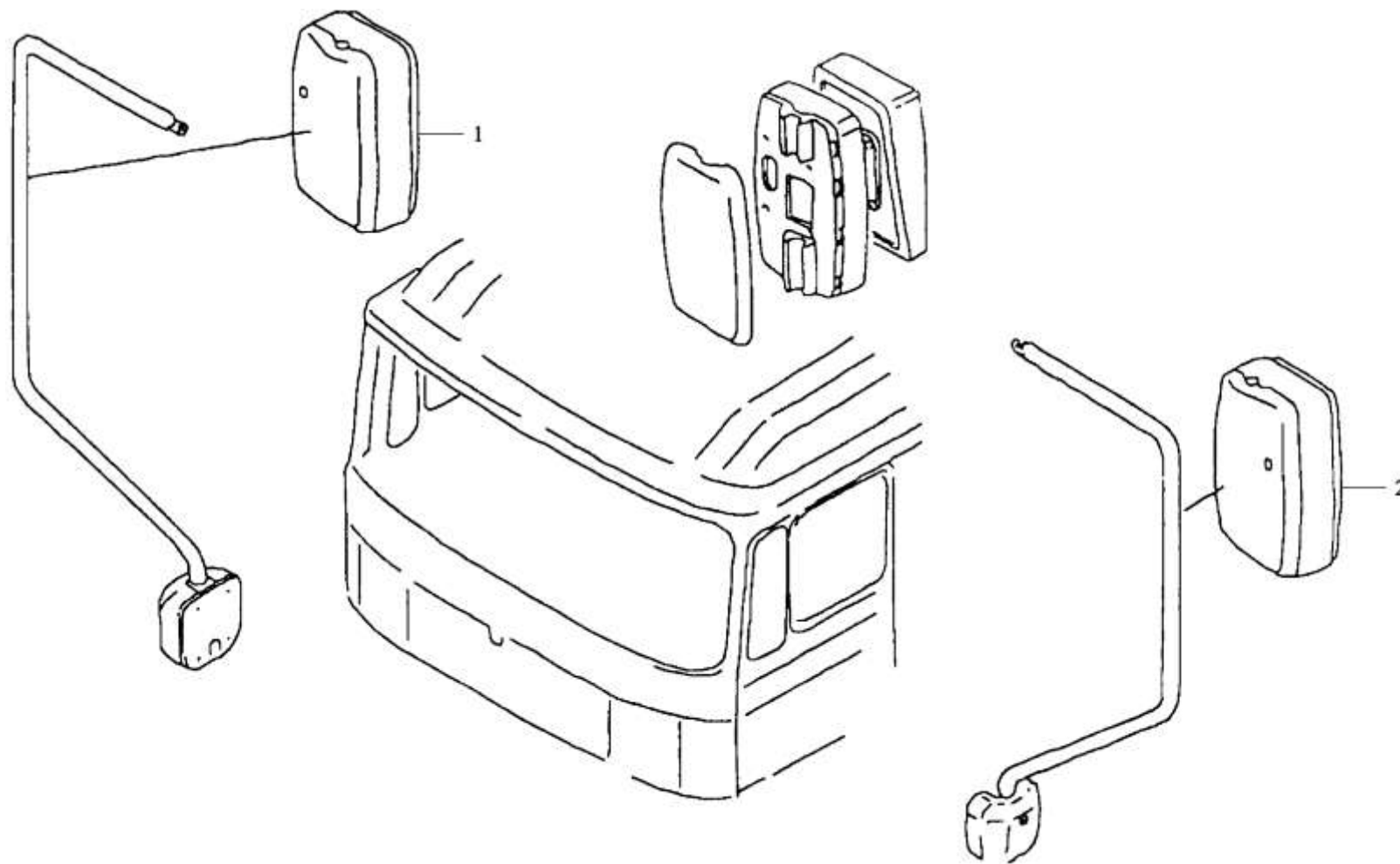
---



### 可加热的右下视镜 LOWER VIEW MIRROR RIGHT HEATABLE

序号 NO	件号 Part.No	名称 Designation	Name	数量 Quantity	适用车型 Suited type	备注 Remark
1	81.63730.6294	下视镜总成	Lower view mirror electric heatable adjustable	1		带加热
	DZ16.4277.0020	下视镜总成	Lower view mirror electric heatable adjustable	1		不带加热
2	06.04201.8657	盘头螺钉	Pan-head screw	2		M6×16SC-4.8-H-A2R
3	06.15013.6109	平垫圈	Washer	2		A6.4×12×1.6-200HV-A3C
4	81.96001.0461	无孔胶圈	Grommet without hole	2		
5	81.96002.0409	螺塞	Plug	4		A5.3×20-14-POM-SW

# 加热可调后视镜 REAR VIEW MIRROR HEATABLE AND ADJUSTABLE

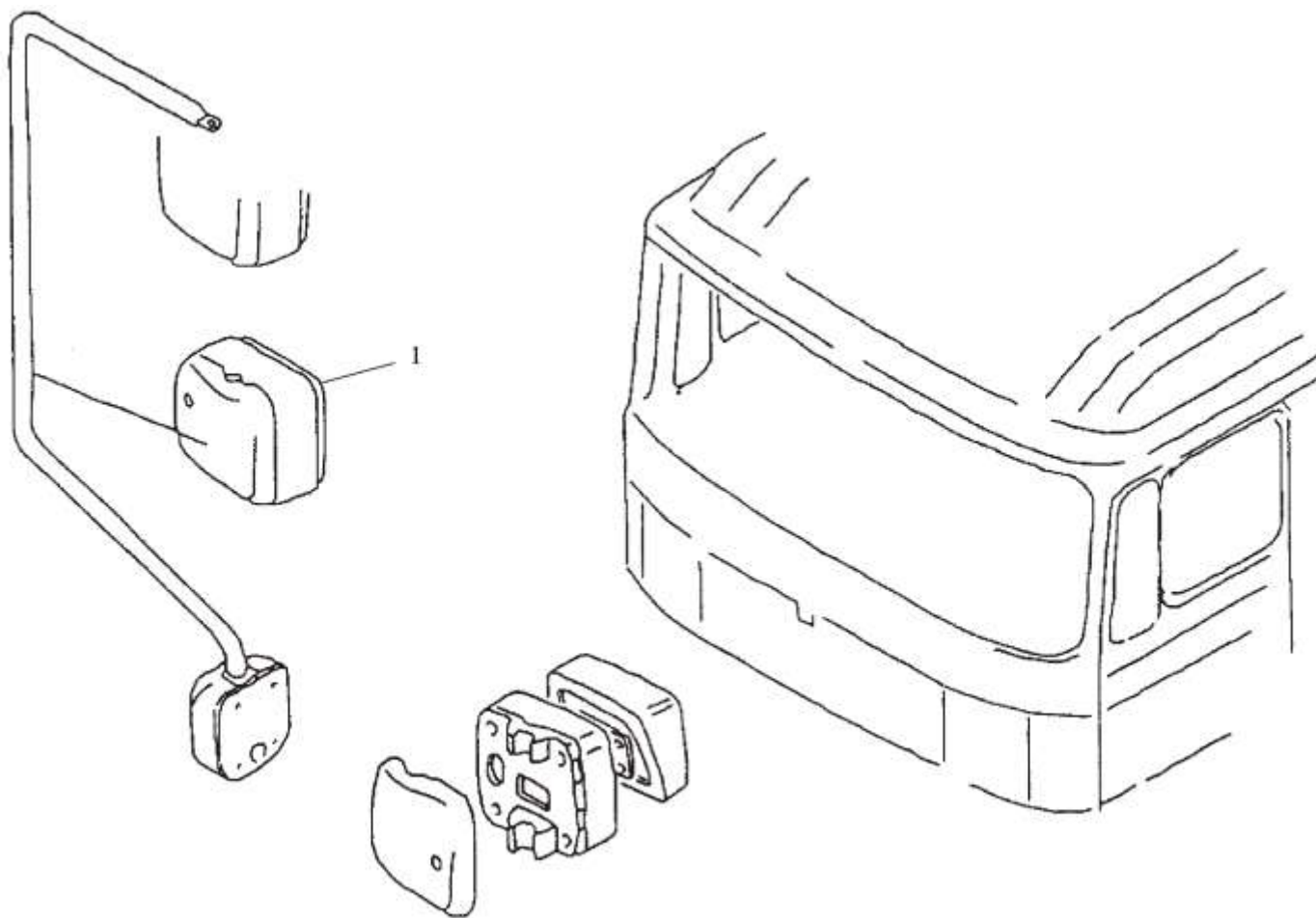


### 加热可调后视镜 REAR VIEW MIRROR HEATABLE AND ADJUSTABLE

序号 NO	件号 Part.No	名称 Designation	Name	数量 Quantity	适用车型 Suited type	备注 Remark
1	81.63730.6368	右电动加热可调后视镜	Rear view mirror electric heatable adjustable right	1		
	DZ1642770032	右侧后视镜	Side right rear view mirror	1		
2	81.63730.6365	左电动加热可调后视镜	Rear view mirror electric heatable adjustable left	1		
	DZ1642770031	左侧后视镜	Side left rear view mirror	1		不加热 Without heater

右加宽可加热后视镜 WIDE-VIEW MIRROR HEATABLE RIGHT

---



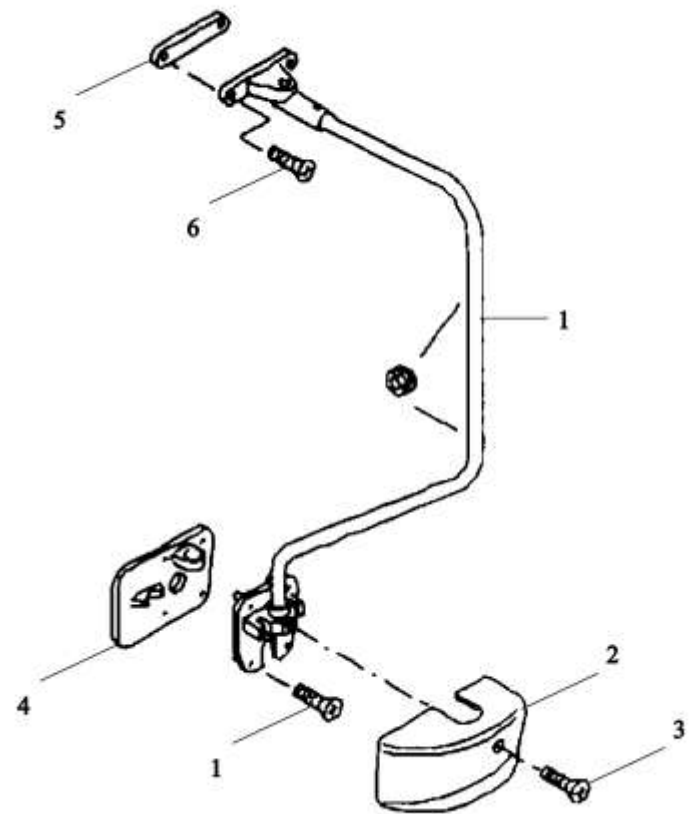
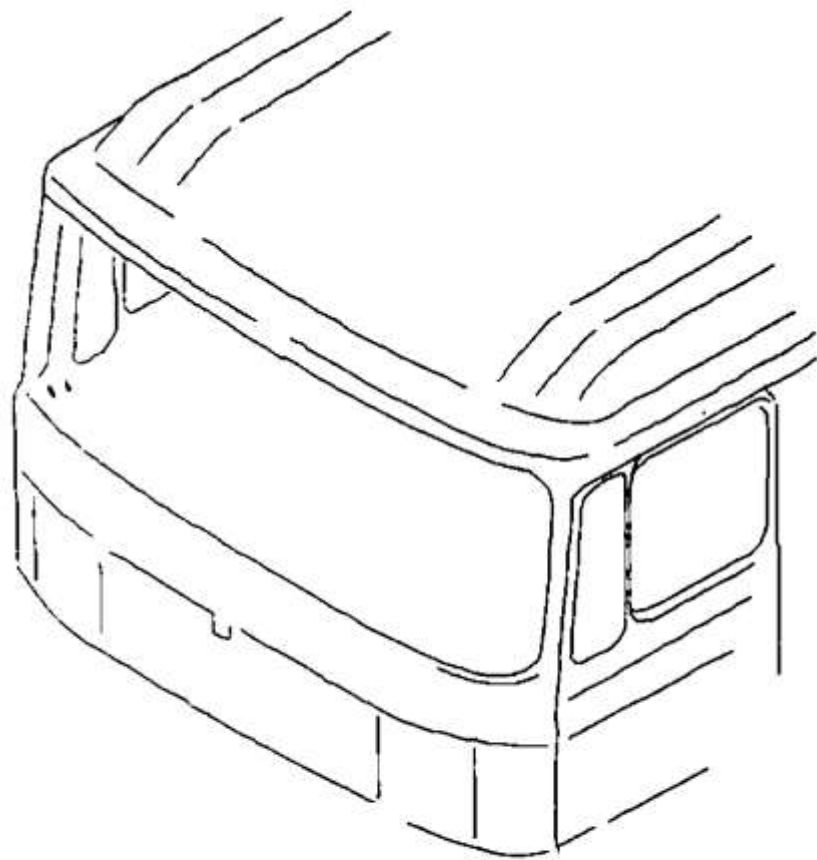
## 右加宽可加热后视镜 WIDE-VIEW MIRROR HEATABLE RIGHT

序号 NO	件号 Part.No	名称 Designation	Name	数量 Quantity	适用车型 Suited type	备注 Remark
1	81.63730.6307	电动可调加热后视镜	Wide-view mirror heatable elec.adjustable	1		
	DZ16.4277.0033	宽视野后视镜	Wide-view rear mirror	1		不加热 Without heater



# 后视镜左支架 MIRROR BRACKET LEFT FOR REAR VIEW MIRROR

---

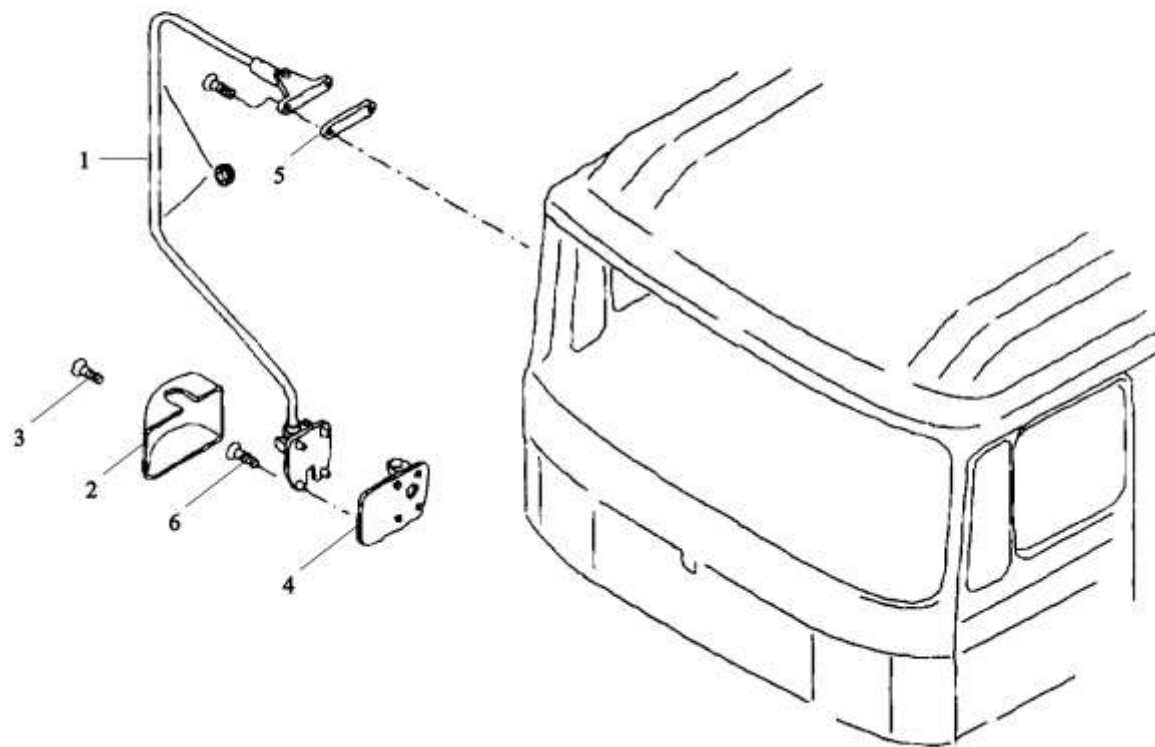


## 后视镜左支架 MIRROR BRACKET LEFT FOR REAR VIEW MIRROR

序号 NO	件号 Part.No	名称 Designation	Name	数量 Quantity	适用车型 Suited type	备注 Remark
1	81.63731.6489	左视镜支架总成	Mirror bracket assembly left	1		
	DZ16.4277.0030	左视镜支架总成	Mirror bracket assembly left	1		不加热 Without heater
2	85.63710.0009	左 盖	Cap left	1		
3	06.04209.0022	盘头螺钉	Pan-head screw	1		M5×12SC-4.8-H-A2R
4	81.63731.0239	左支架	Packig left lower	1		
5	81.63731.0184	衬 垫	Packing mirror	1		
6	06.04309.0007	圆头螺钉	Oval-head countersunk screw	6		M6×20SC-8.8-H-MAN183-B4

# 后视镜右支架 MIRROR BRACKET RIGHT FOR REAR VIEW MIRROR

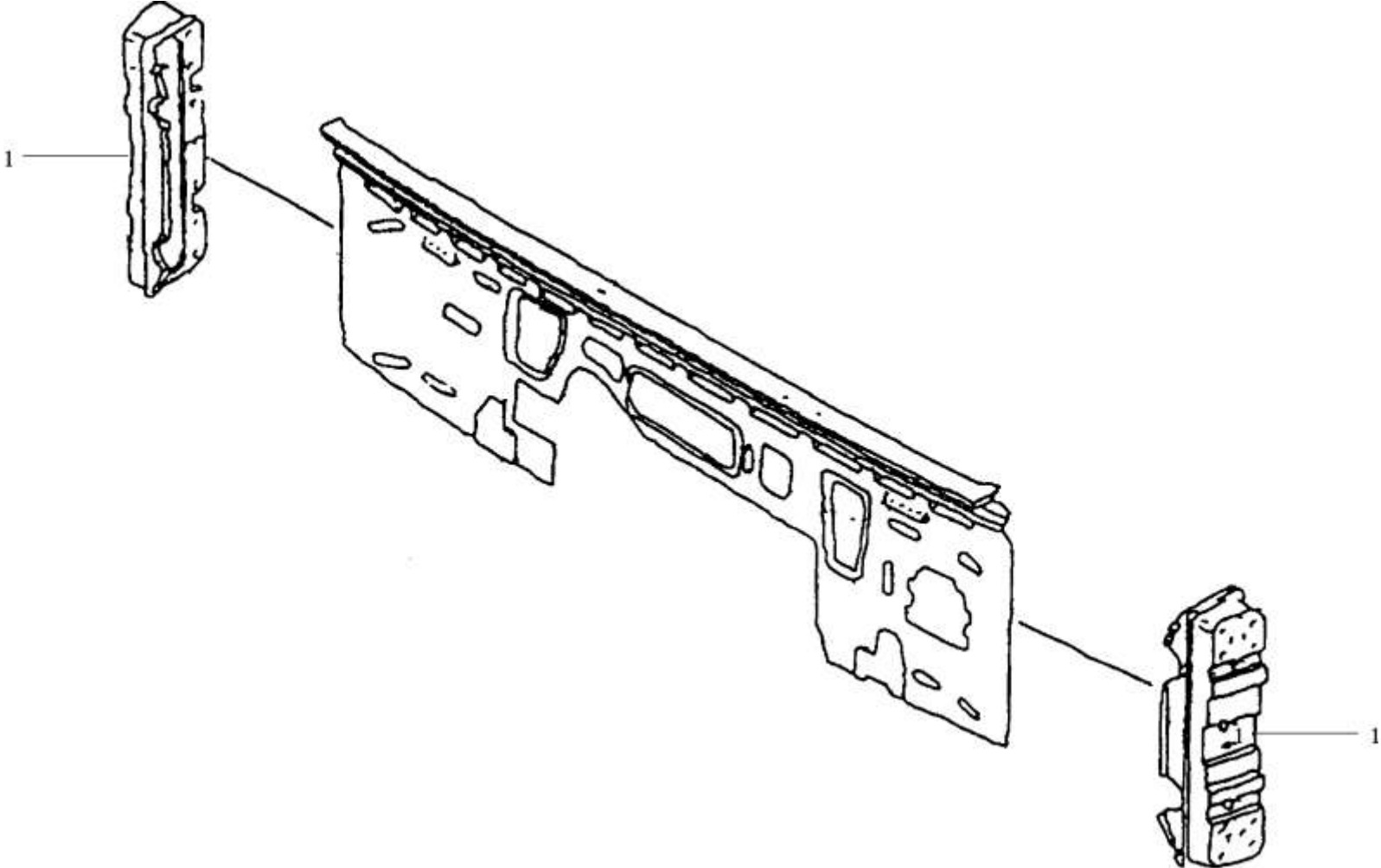
---



## 后视镜右支架 MIRROR BRACKET RIGHT FOR REAR VIEW MIRROR

序号 NO	件号 Part.No	名称 Designation	Name	数量 Quantity	适用车型 Suited type	备注 Remark
1	81.63731.6490	右视镜支架总成	Mirror bracket assembly right	1		
	DZ16.4277.0040	右视镜支架总成	Mirror bracket assembly right	1		不加热 Without heater
2	85.63710.0010	右 盖	Cap right	1		
3	06.04209.0022	盘头螺钉	Pan-head screw	1		M5×12SC-4.8-H-A2R
4	81.63731.0238	右支架	Packing right lower	1		
5	81.63731.0184	衬 垫	Packing mirror	1		
6	06.04309.0007	圆头螺钉	Oval-head countersunk screw	6		M6×20SC-8.8-H-MAN183-B4

加强件铰链 REINFORCEMENT HINGE

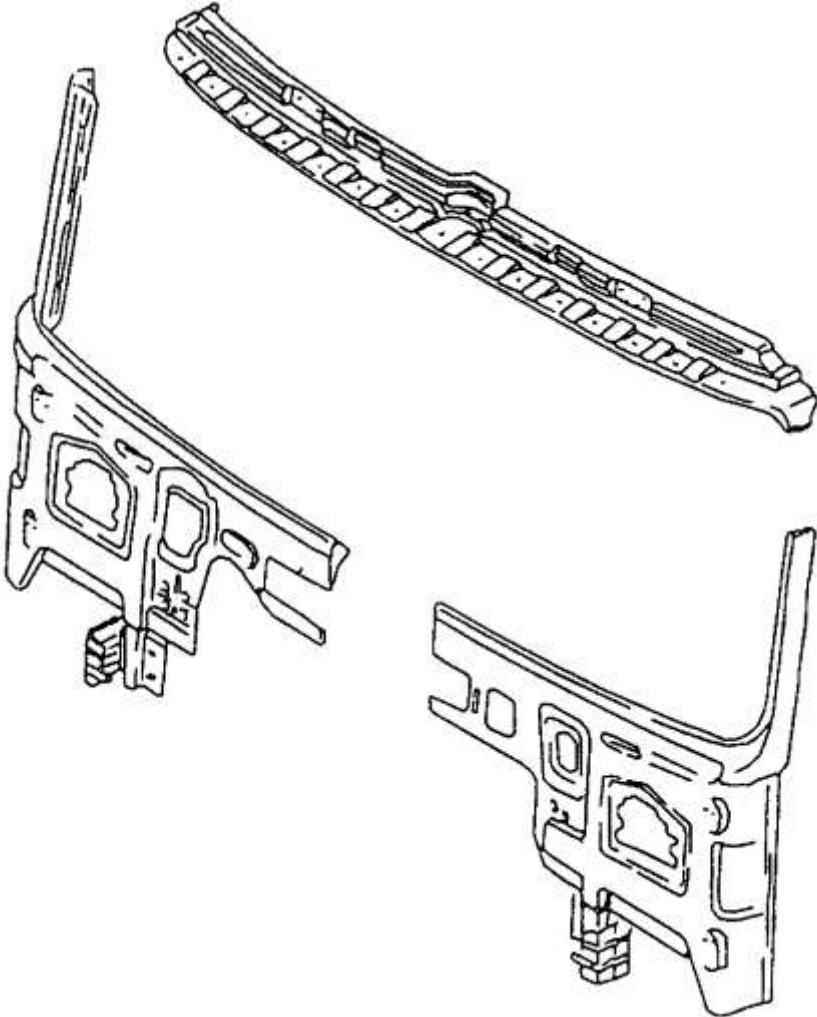


## 加强件铰链 REINFORCEMENT HINGE

序号 NO	件号 Part.No	名称 Designation	Name	数量 Quantity	适用车型 Suited type	备注 Remark
1	81.62410.4286	前围下支柱总成	Reinforcement hinge	2		焊于驾驶室本体 Welding to cab

前挡板修理板 FRONT PANEL REPAIR PANELS 3-PART

---



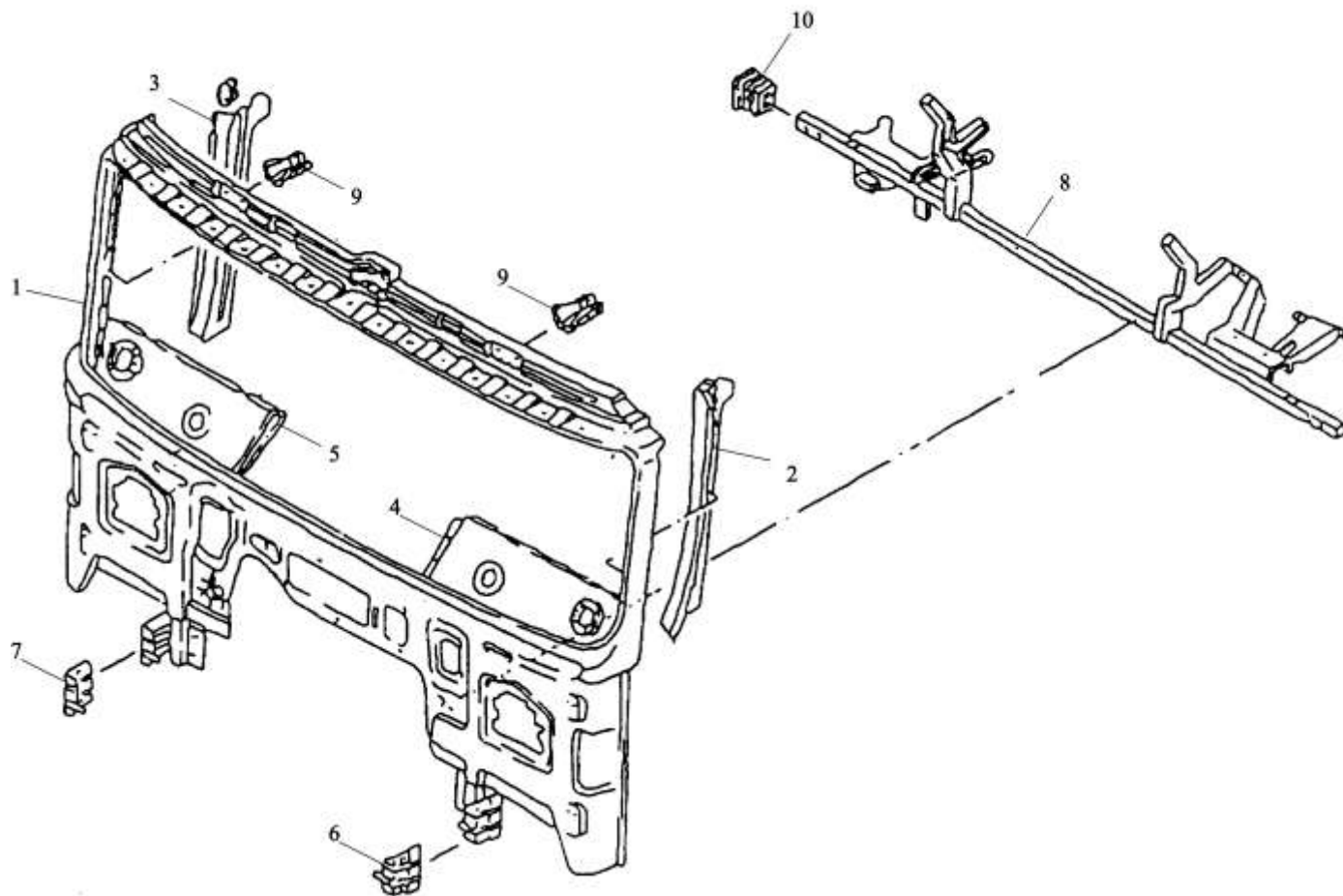
### 前挡板修理板 FRONT PANEL REPAIR PANELS 3-PART

序号 NO	件号 Part.No	名称 Designation	Name	数量 Quantity	适用车型 Suited type	备注 Remark
	81.62410.4301	前围外板分总成	Front panel assy	1		焊于驾驶室本体



# 仪表板前挡板 FRONT PANEL WITH DASHBOARD

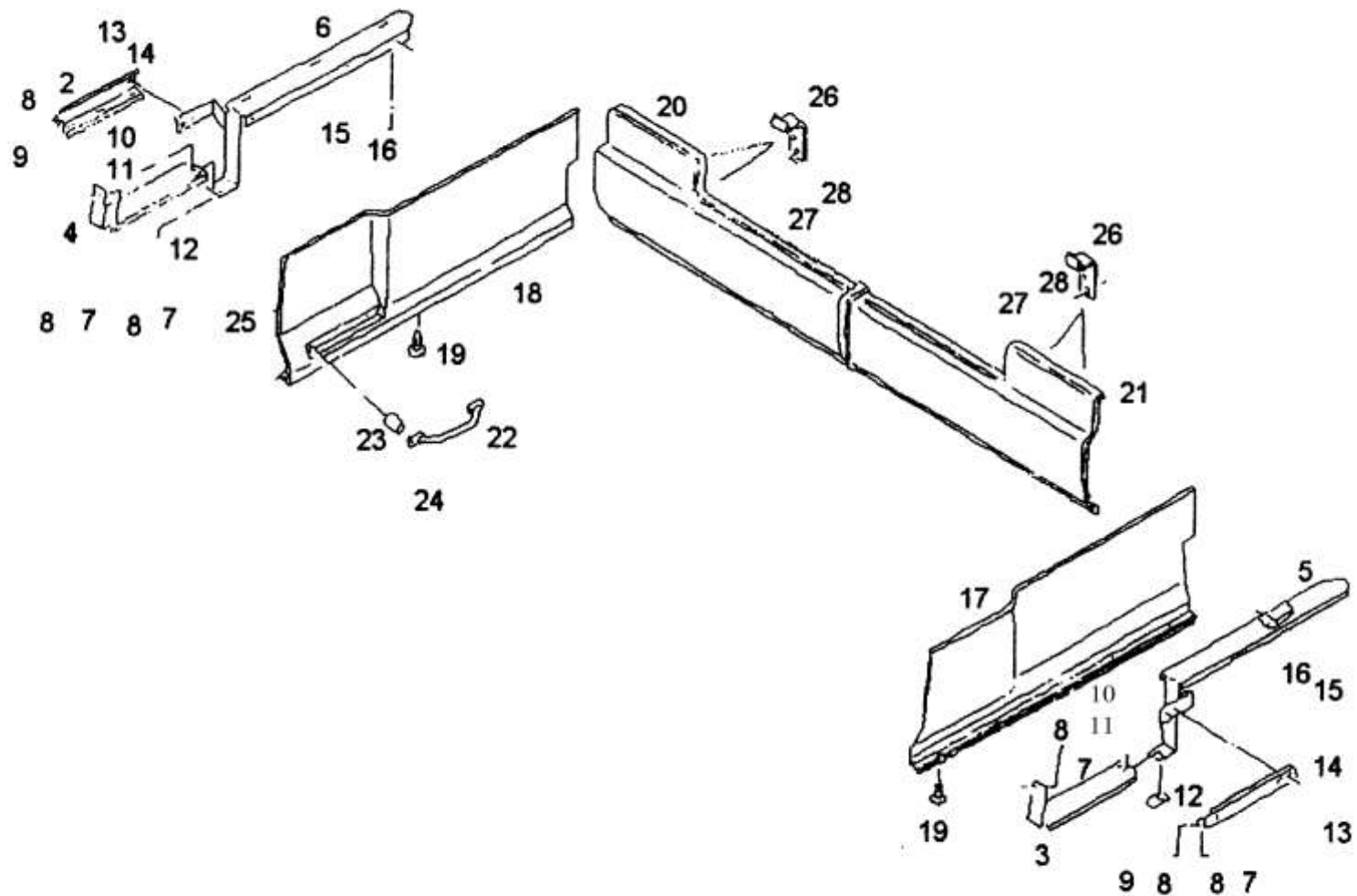
---



## 仪表板前挡板 FRONT PANEL WITH DASHBOARD

序号 NO	件号 Part.No	名称 Designation	Name	数量 Quantity	适用车型 Suited type	备注 Remark
1	81.62410.4303	前围外板分总成	front panel replacement	1		
2	81.61430.4373	前围左上内立柱总成	front panel assembly left upper	1		
3	81.61430.4374	前围右上内立柱总成	front panel assembly right upper	1		
4	81.61430.4421	仪表板左支撑板总成	covering assembly left	1		
5	81.61430.4420	仪表板右支撑板总成	covering assembly right	1		
6	81.42440.4009	左支架总成	bracket assembly left	1		
7	81.62440.4010	右支架总成	bracket assembly right	1		
8	81.61420.4087	仪表板支架总成	tool support replacement group	1		
9	81.62910.2460	前连接纵梁	bracket	2		
10	81.96002.0389	塑料堵	plug	2		C45×33×2-M3165E1-NF

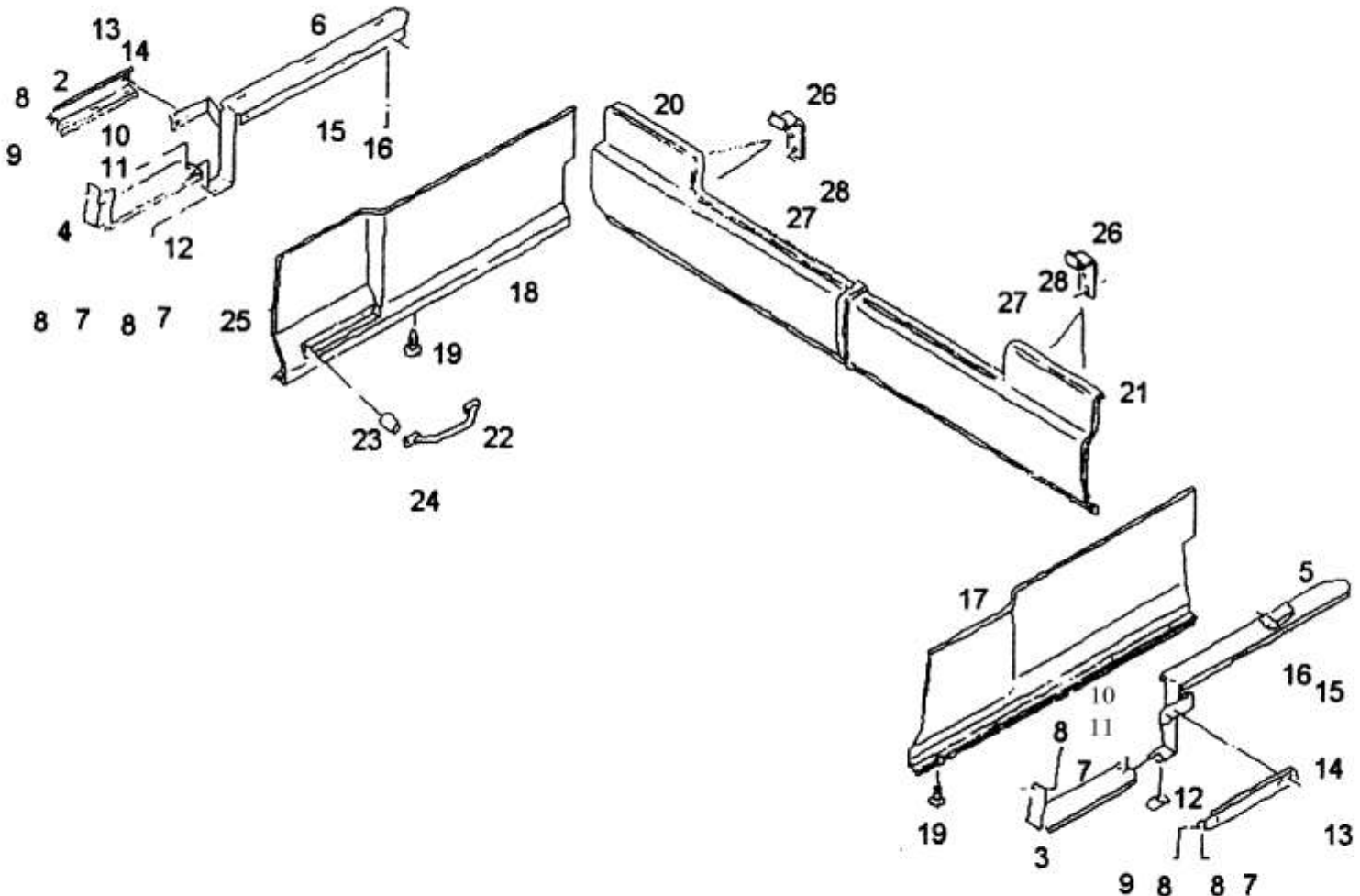
# 支架 BRACKET



# 支架 BRACKET

序号 NO	件号 Part.No	名称 Designation	Name	数量 Quantity	适用车型 Suited type	备注 Remark
1	81.62930.0047	左前支架	Carrier left front	1		
2	81.62930.0046	右前支架	Carrier right front	1		
3	81.62930.0049	U型左支架	U channel left	1		
4	81.62930.0048	U型右支架	U channel right	1		
5	81.62930.5107	左后支架	Carrier assembly left	1		
6	81.62930.5106	右后支架	Carrier assembly right	1		
7	06.04201.4511	盘头螺钉	Pan-head screw	8		M5×25-4.8-H-A2C
7	06.04201.4511	盘头螺钉	Pan-head screw	4		M5×25-4.8-H-A2C
7	06.07158.1604	自攻螺钉	Oval-head self-tapping screw	4		ST4.8×16C-H-A3R
8	06.15013.0408	垫圈	Washer	12		A53×10×1-200HV-MAN183-B1
9	06.11064.2111	螺母	Hexagon nut	4		M5-8-MAN183-B1
10	06.07158.1604	自攻螺钉	Oval-head self-tapping screw	4		ST4.8×16C-H-A3R
11	06.15013.0408	垫圈	Washer	4		A53×10×1-200HV-MAN183-B1
12	06.13189.0025	螺母	Speed nut	4		ST4.8-1-A3C
13	06.11064.2112	螺母	Hexagon nut	4		M6-8-MAN183-B1
14	06.15013.0409	垫圈	Washer	4		A64×12×16-200HV-MAN183-B1
15	06.07158.1604	自攻螺钉	Oval-head self-tapping screw	10		ST4.8×16C-H-A3R
16	06.15190.0306	垫圈	Washer	10		53×15×12-140HV-MAN183-B1
17	81.62930.6033	侧围左上衬	Panelling	1		
18	81.62930.6032	侧围右上衬	Panelling	1		
19	06.24249.0007	销钉	Rivet	10		7×3×17.5-4-PA6.6-SW
20	81.62930.5146	后围右上衬总成	Panelling assembly	1		
21	81.62930.5145	后围左上衬总成	Panelling	1		
22	81.97001.6069	扶手总成	Grab handle assembly	1		
23	81.33110.2003	衬套	bush	4		6×10×8-ST50-2

支架 BRACKET

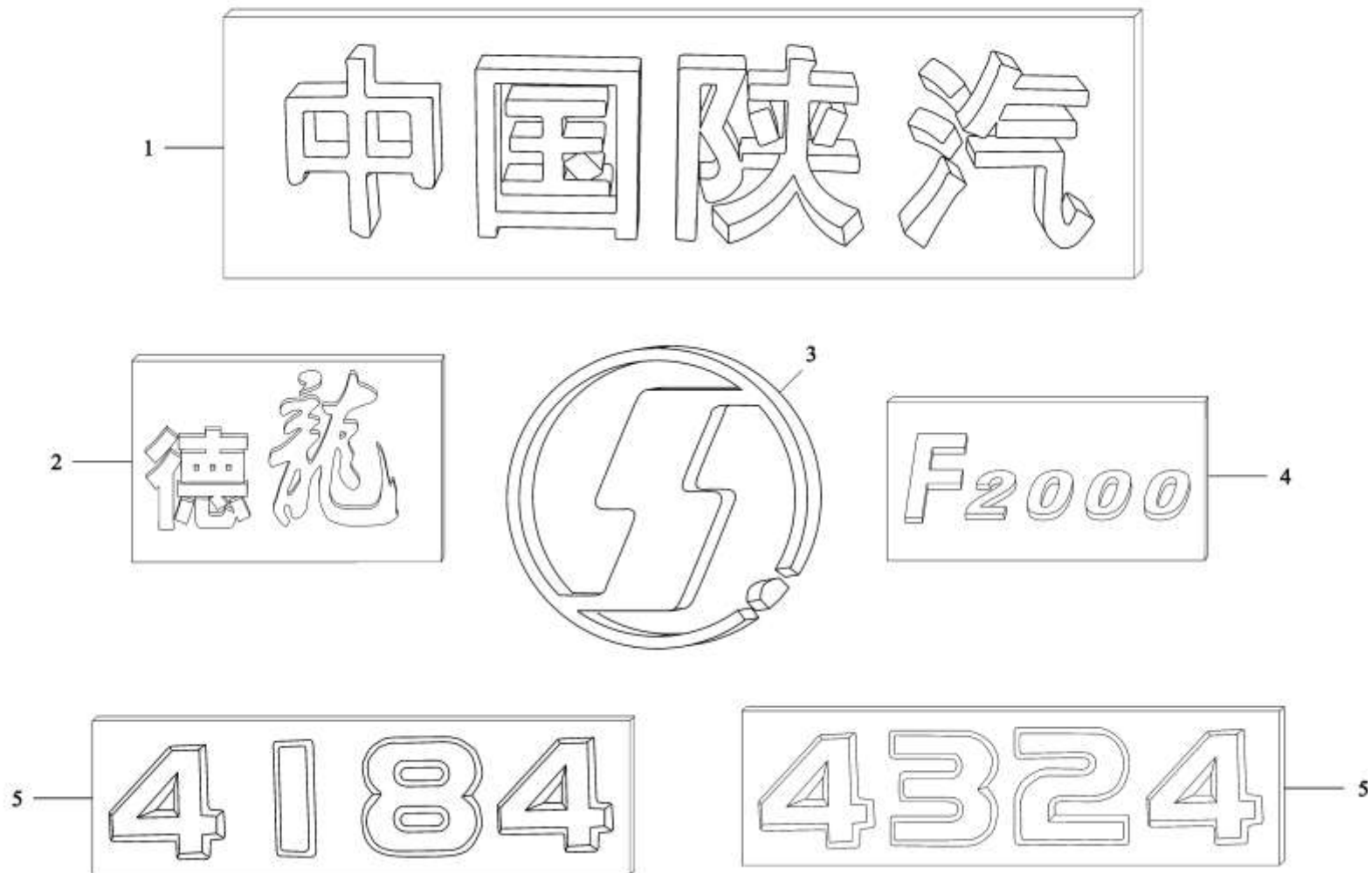


# 支架 BRACKET


序号 NO	件号 Part.No	名称 Designation	Name	数量 Quantity	适用车型 Suited type	备注 Remark
24	06.07159.0012	盘头螺钉	Oval-head self-tapping screw	4		ST4.8×22C-H-MAN183-B1
25	06.13189.0025	螺 母	Speed nut	4		ST4.8-1-A3C
26	81.97487.0851	角 架	Angle	4		
27	06.07158.1604	自攻螺钉	Oval-head self-tapping screw	8		ST4.8×16C-H-A3R
28	06.15013.0408	垫 圈	Washer	8		A53×10×1-200HV-MAN183-B1
	81.63703.6035	高顶左小窗遮阳帘	High roof sun visor shade left			
	81.63703.6036	高顶右小窗遮阳帘	High roof sun visor shade right			
	06.07158.1604	自攻螺钉	Oval-head self-tapping screw			4.8×16
	06.13189.0025	簧片螺母	Speed nut			4.8

标志牌 TRADE MARK

---

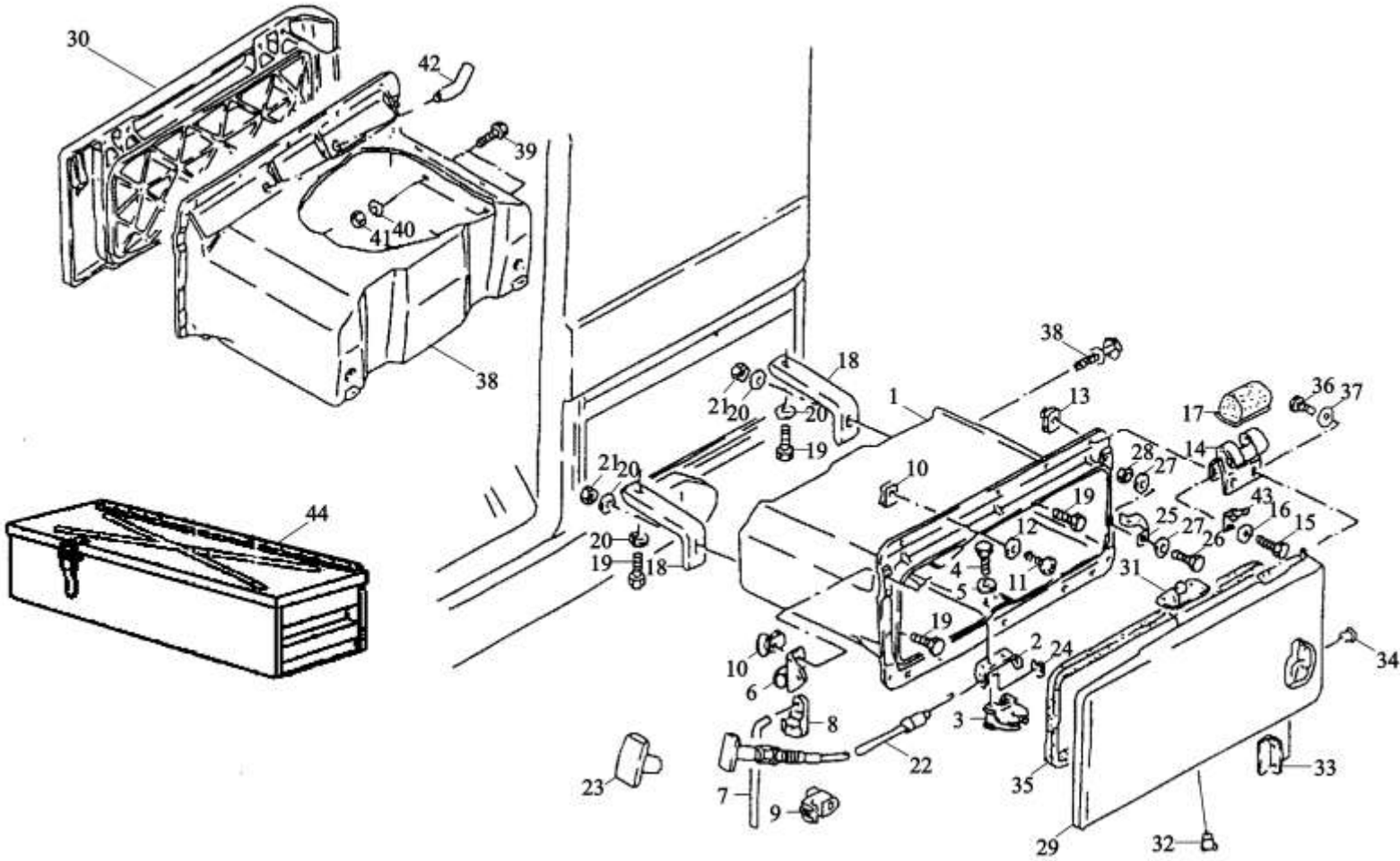


## 标志牌 TRADE MARK

序号 NO	件号 Part.No	名称 Designation	Name	数量 Quantity	适用车型 Suited type	备注 Remark
1	DZ16.0093.0002	标志牌“中国陕汽”	Trade mark	1		
2	DZ16.0093.0005	标志牌“德龙”	Trade mark	1		
3	DZ16.0093.0003	标志牌“  ”	Trade mark	1		
4	DZ16.4093.0005	标志牌“F2000”	Trade mark	1		
5	DZ16.0093.3254	标志牌“3254”	Trade mark	1		
	DZ16.0093.4254	标志牌“4254”	Trade mark	1		
	DZ16.0093.4322	标志牌“4322”	Trade mark	1		
	DZ16.0093.4162	标志牌“4162”	Trade mark	1		
	DZ16.0093.4192	标志牌“4192”	Trade mark	1		
	DZ16.0093.1264	标志牌“1264”	Trade mark	1		



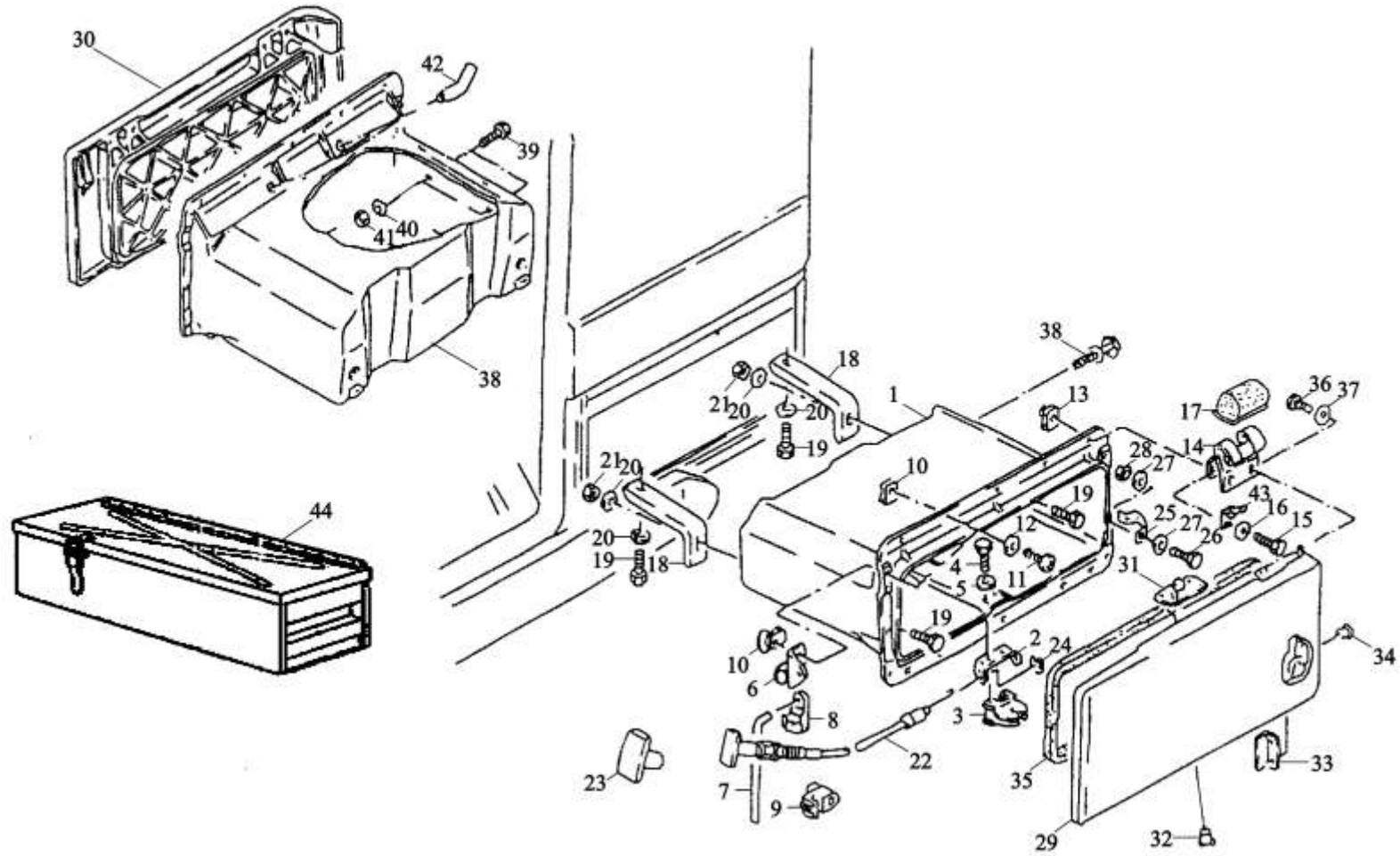
工具箱 TOOL BOX



## 工具箱 TOOL BOX

序号 NO	件号 Part.No	名称 Designation	Name	数量 Quantity	适用车型 Suited type	备注 Remark
1	81.66912.0146	右工具箱	Tool box black left right	1		
2	81.66912.0036	工具箱锁支架	Bracket	1		
3	81.97122.0028	下工具箱锁	Lock	1		
4	06.01470.3413	螺 栓	Hex bolt	4		M6×25Z2-SC-8.8-MAN183-A2C
5	06.15013.0409	垫 片	Washer	4		A6.4×12×1.6-200HV- MAN183-B1
6	81.66912.0037	支撑杆支架	Angle	2		
7	81.66912.0059	支撑杆	Support rod	2		
8	81.97640.0210	弹簧夹	Spring clip	2		
9	81.97445.0173	支撑杆固定夹	Line clip	2		
10	06.13189.0108	簧片螺母	Speed nut	12		ST4.8-5-MAN183-B1
11	06.07154.1605	自攻螺钉	Oval-head self-tapping screw	14		ST4.8×19C-HA3C
12	06.15190.0307	垫 片	Washer	14		6.4×18×1.6-140HV-MAN183-B1
13	06.13189.0056	滑动螺母	Slip-on nut	4		M6-16×24×4.0-C45-ZN
14	81.97201.0229	铰 链	Hinge	4		
15	06.01470.3413	螺 栓	Hex bolt	4		M6×25Z2-SC-8.8-MAN183-A2C
16	06.15190.0307	垫 片	Washer	4		6.4×18×1.6-140HV-MAN183.B1
17	81.96410.0564	盖	Cap	4		
18	81.66912.0038	工具箱角支架	Angle	4		
	81.19220.0684	长角铁	Lengthend angle	2		
19	06.01470.1510	螺 栓	Hex bolt	8		M8×18Z2-8.8-MAN183-A2C
20	06.15190.0309	垫 片	Washer	8		8.4×24×2-140HV-MAN183-B1
21	06.11064.2114	螺 母	Hexagon nut	4		0M8-8-MAN183-B1
22	81.95501.6372	工具箱锁拉线总成	Bowden cable assembly	2		

# 工具箱 TOOL BOX

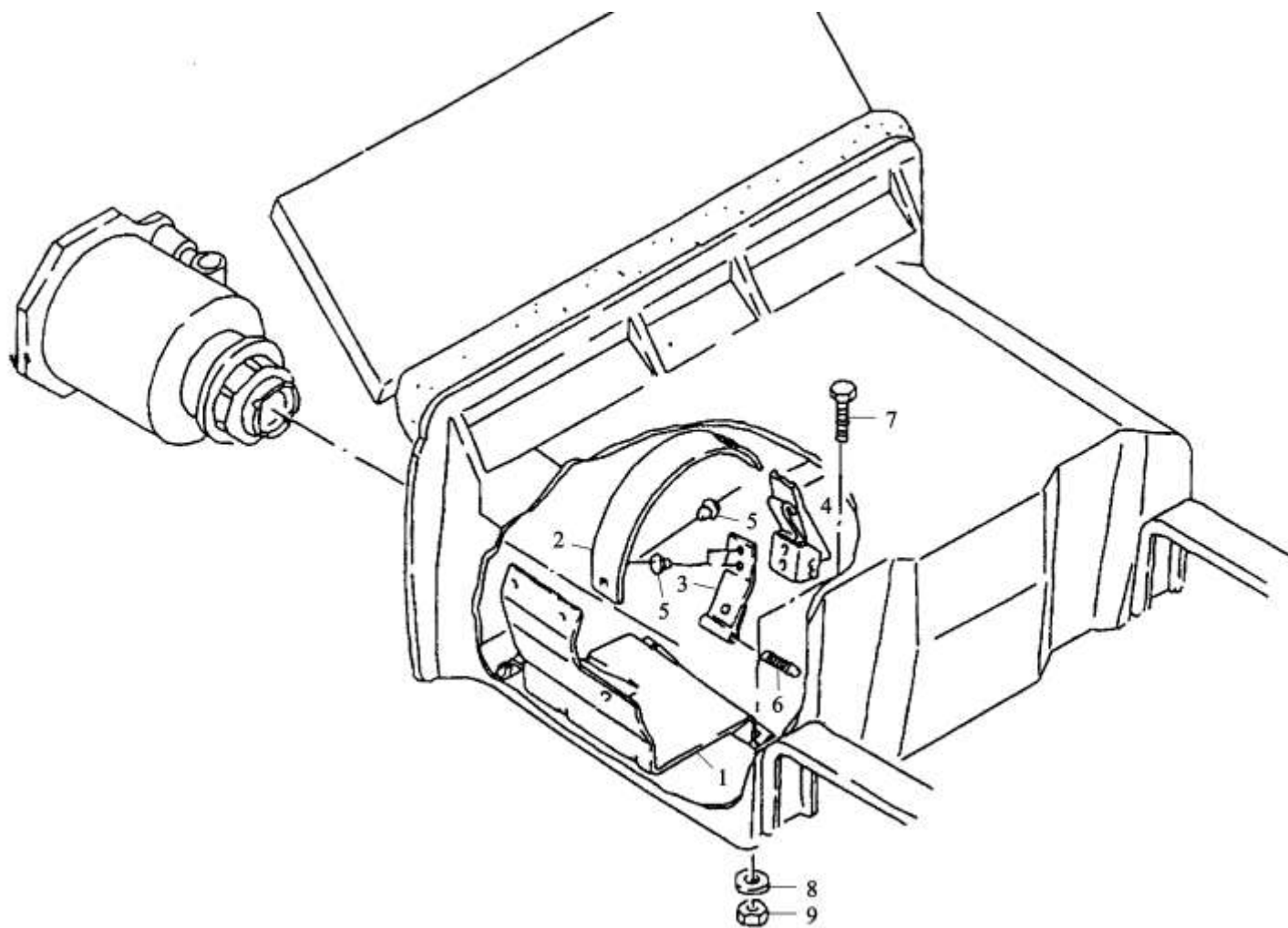


## 工具箱 TOOL BOX

序号 NO	件号 Part.No	名称 Designation	Name	数量 Quantity	适用车型 Suited type	备注 Remark
23	81.97001.0518	拉手	Handle	1		
24	06.29050.0109	锁紧垫片	Lock washer	2		
25	81.97651.0111	限位簧片	Spring	2		
26	06.01283.4911	螺栓	Hex bolt	2		M6×16-8.8-MAN183-B1
27	06.15190.0307	垫片	Washer	2		6.4×18×1.6-140HV-MAN183-B1
28	06.11064.2112	螺母	Hex agon nut	2		M6-8-MAN183-B1
29	81.66912.0033	左工具箱盖	Flap tool box left	1		
30	81.66912.0034	右工具箱盖	Flap tool box right	1		
31	81.66912.2543	锁止销	Striker plate	2		
32	06.24249.0074	空心铆钉	Blind rivet	8		4.8×7.5-9
33	81.97488.2075	2孔角铁	Angle 2 holes	2		
34	06.24249.0073	空心铆钉	Blind rivet	4		4.8×5-6.5
35	81.96601.2023	非石棉衬垫	Gasket asbestos-free	2		
36	06.01283.4909	螺栓	Hex bolt	8		M6×10-8.8-MAN183.B1
37	06.15191.0207	垫片	Washer	8		6.4×18×1.6-140HV-MAN183-B1
38	81.66912.0145	左工具箱	Left tool box	1		
39	06.01470.0409	螺栓	Hex bolt	4		M6×16-8.8-MAN183-B1
40	06.15191.0207	垫片	Washer	4		A6.4×12×1.6-200HV- MAN183-B1
41	06.11184.0112	螺母	Hexagon nut	4		M6-8-MAN183-B1
42	81.96001.0416	通气胶圈	Grommet	4		
43	81.97201.0252	挡块	Stop	4		

# 带支座的千斤顶托架 JACK HOLDER WITH MOUNTING

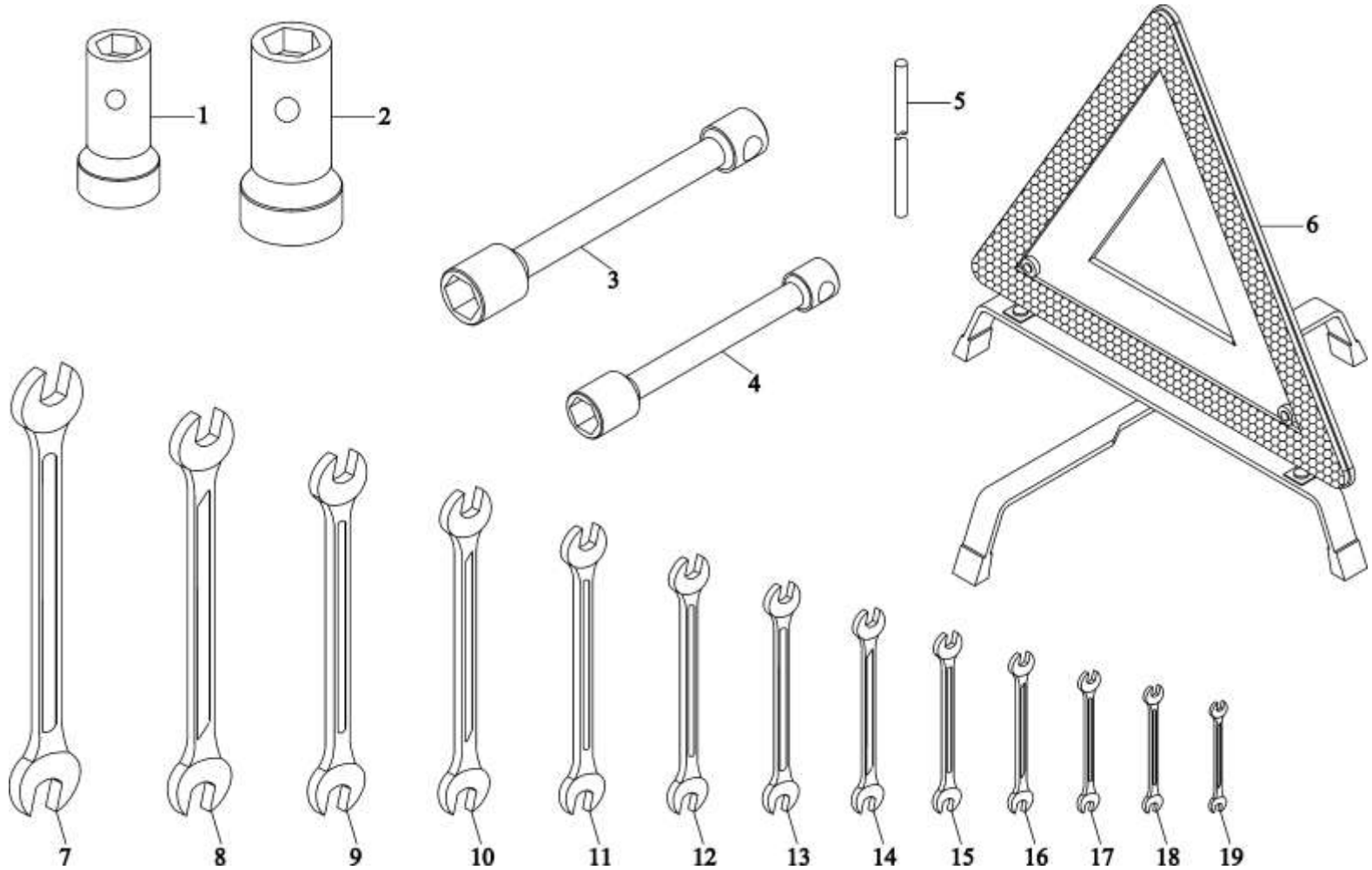
---



## 带支座的千斤顶托架 JACK HOLDER WITH MOUNTING

序号 NO	件号 Part.No	名称 Designation	Name	数量 Quantity	适用车型 Suited type	备注 Remark
	81.66937.6017	千斤顶支架总成	Jack holder bracket assy	1		装车用号包含 1-6
1	81.66937.2023	支 架	Bracket	1		
2	81.66937.2024	嵌 条	Strap	1		
3	81.66937.2025	嵌 条	Strap	1		
4	81.97106.0005	夹 锁	Clamp lock	1		
5	06.24249.0060	空心铆钉	Blind rivet	5		A4×7.5-A2/A2-BK/BK
6	06.22229.0005	螺旋定位销	Spiral dowel	1		6×50-X12CRNI177
7	06.01470.0409	六角螺栓	Hex bolt	4		M6×16Z2-8.8-MAN183C-A2C
8	06.15191.0207	垫 圈	Washer	4		6.4×18×1.6-140HV-MAN183-B1
9	06.11184.0112	六角螺母	Hexagon nut	4		M6-8

随车工具 (一) ATTACHED TOOLS I

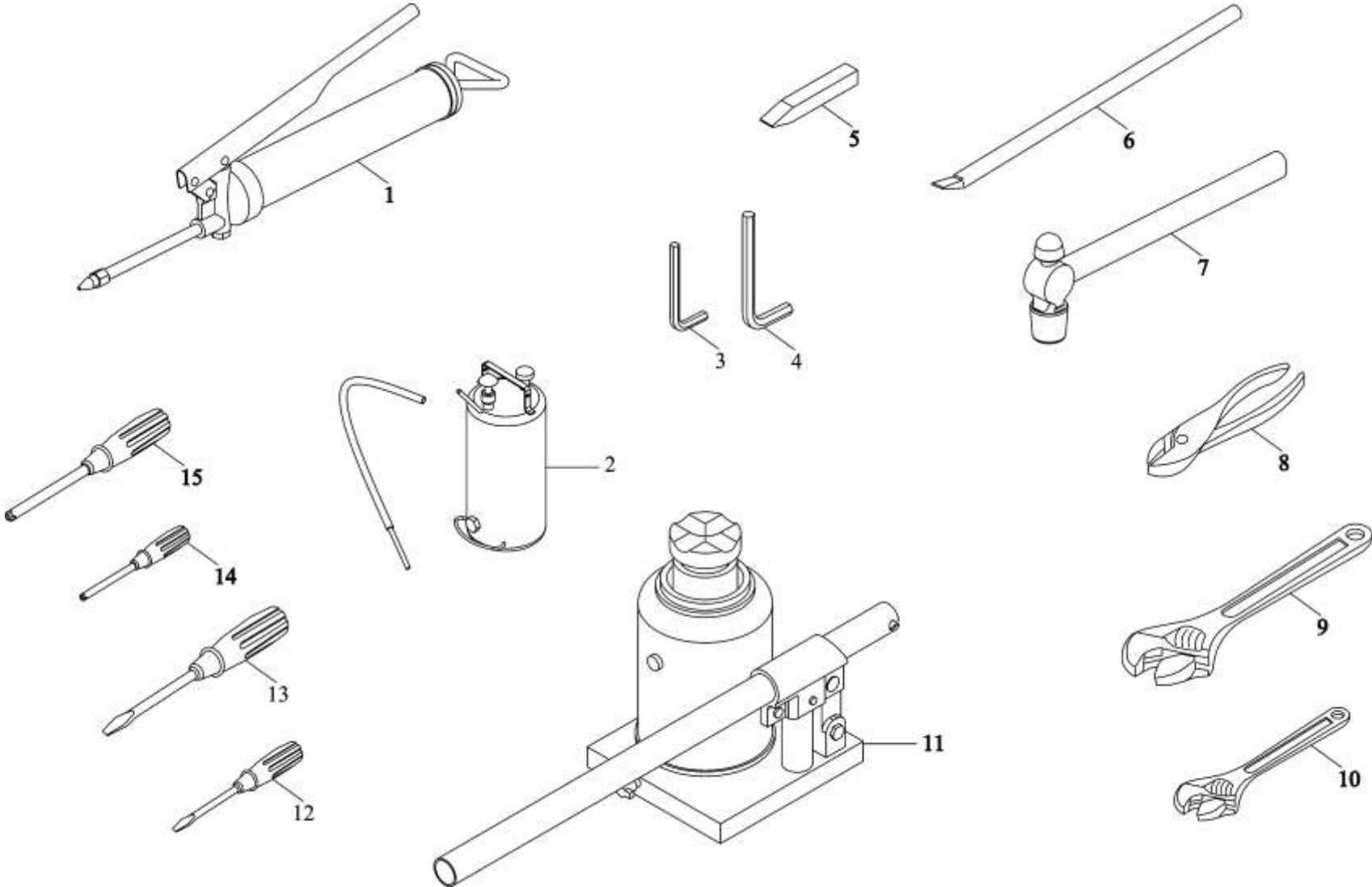


随车工具 (一) ATTACHED TOOLS I

序号 NO	件号 Part.No	名称 Designation	Name	数量 Quantity	适用车型 Suited type	备注 Remark
1	99100850002	螺母套筒	Screw socket	1		GB3077
2	AZ9100850011	螺母套筒	Screw socket	1		GB699
3	AZ9100850014	螺母套筒	Double clubs socket spaner	1		GB699
4	AZ9100850026	螺母套筒	Double clubs socket spaner	1		GB699
5	AZ9100850004	双头梅花套筒扳手	Socket spaner	1		GB8162
6	DZ9100850030	双头梅花套筒扳手	Triangle indication brand	1		
7	AZ9003580028	双头梅花套筒扳手	Spaner	1		GB4393
8	AZ9003580027	双头梅花套筒扳手	Spaner	1		GB4393
9	AZ9003580026	套筒扳手	Spaner	1		GB4393
10	AZ9003580025	套筒扳手	Spaner	1		GB4393
11	AZ9003580024	三角警告牌	Spaner	1		GB4393
12	AZ9003580023	三角警告牌	Spaner	1		GB4393
13	AZ9003580022	两用扳手 24×24	Spaner	1		GB4393
14	AZ9003580021	两用扳手 24×24	Spaner	1		GB4393
15	AZ9003580020	两用扳手 22×22	Spaner	1		GB4393
16	AZ9003580019	两用扳手 22×22	Spaner	1		GB4393
17	AZ9003580018	两用扳手 21×21	Spaner	1		GB4393
18	AZ9003580017	两用扳手 21×21	Spaner	1		GB4393
19	AZ9003580016	两用扳手 19×19	Spaner	1		GB4393
		两用扳手 18×18				
		两用扳手 17×17				
		两用扳手 16×16				



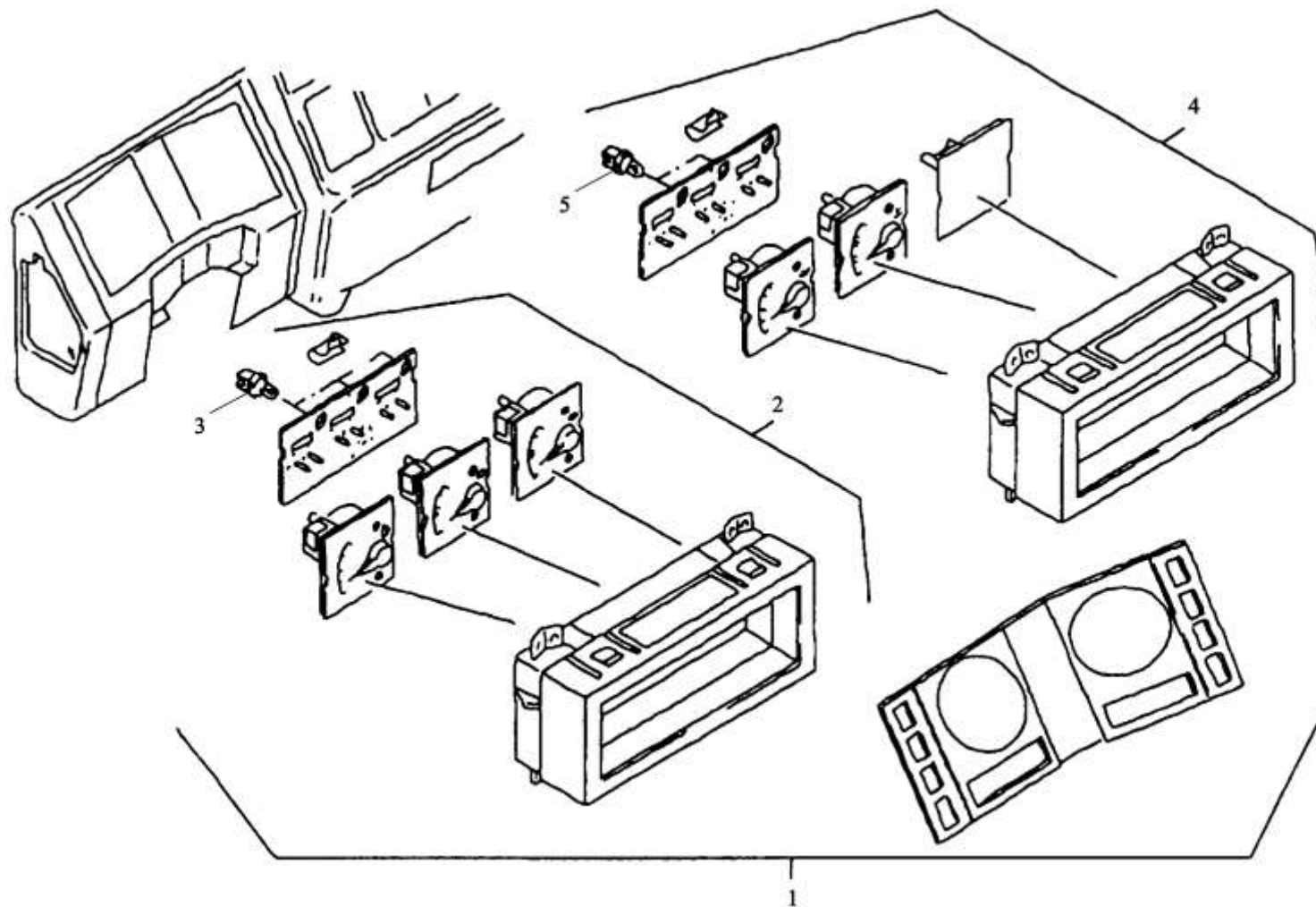
随车工具 (二) ATTACHED TOOLS II



## 随车工具 (二) ATTACHED TOOLS II

序号 NO	件号 Part.No	名称 Designation	Name	数量 Quantity	适用车型 Suited type	备注 Remark
1	AZ9003580014	黄油枪 200CM×3	Hand oil gun	1		GB1164-89
2	AZ9003580015		Oil gun for gear	1		GB1164-89
3	90003589462	齿轮油加注枪 100CM×3	Box spaner	1		GB536
4	90003589475		Box spaner	1		GB536
5	AZ9100850006	内六角扳手 10	Chisel	1		GB1298
6	AZ9100850055		Prift	1		(济宁车轮厂)
	AZ9100850056	内六角扳手 22	Prift	1		
	AZ9100850058		Tyre prift	1		(济宁车轮厂)
	AZ9100850059	錾子 T10	Tyre prift	1		
7	AZ9100850003		Hammer	1		(丹东汽车工具厂)
8	AZ9003580013	“B”型撬杠	Combination pliers	1		
9	AZ9003580012		Screw paner	1		(丹东汽车工具厂)
10	AZ9003580011	“A”型撬杠	Screw paner	1		
11	99112860003		Jack	1		
12	AZ9003580007	轮胎撬棒I	Screw driver	1		GB4953-85
13	AZ9003580008	轮胎撬棒II	Screw driver	1		
14	AZ9003580009	手锤	Screw driver	1		GB1432-78
15	AZ9003580010	鲤鱼钳 200	Screw driver	1		GB1432-78
		活扳手 300				GB1433-78
		活扳手 200				GB1433-78

组合仪表 (带框架) 总成 COMBINATION GAUGE ASSY WITH FRAME

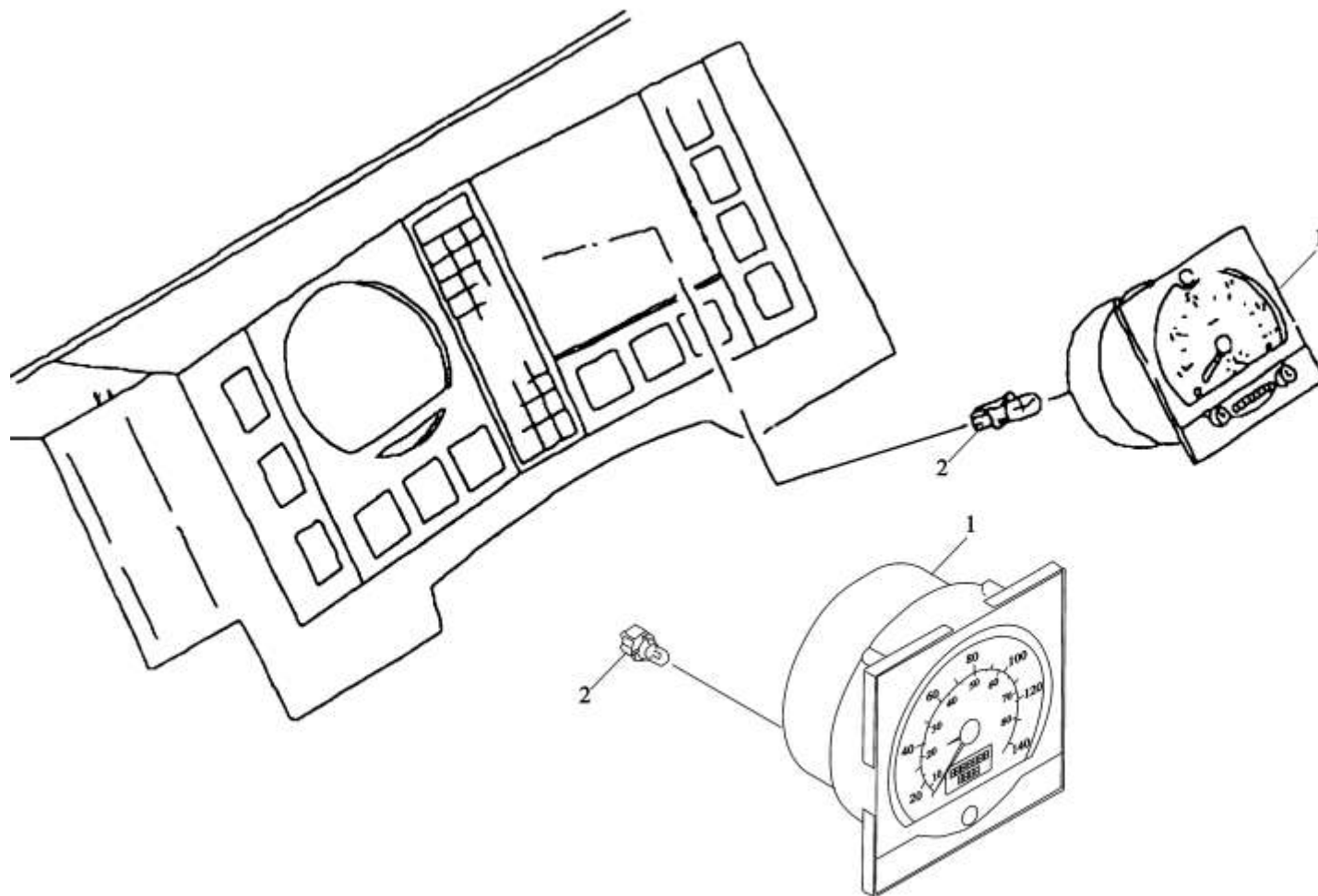


### 组合仪表 (带框架) 总成 COMBINATION GAUGE ASSY WITH FRAME

序号 NO	件号 Part.No	名称 Designation	Name	数量 Quantity	适用车型 Suited type	备注 Remark
1	81.27202.6080	组合仪表框架总成	Combination gauge frame assy	1		
2	DZ9100586015	燃油制动气压一、二总成	Fuel 、 brake pressure I、II	1		
3	81.25901.0086	带座灯泡	Bulb with seat	3		24V-1.2W-BAX10D
4	DZ9100586016	水温表、机油压力表总成	Water temperature,oil pressure gauge	1		
5	81.25901.0086	带座灯泡	Bulb with seat	2		24V-1.2W-BAX10D

# 电子车速里程表 ELECTRIC ODOMETER

---

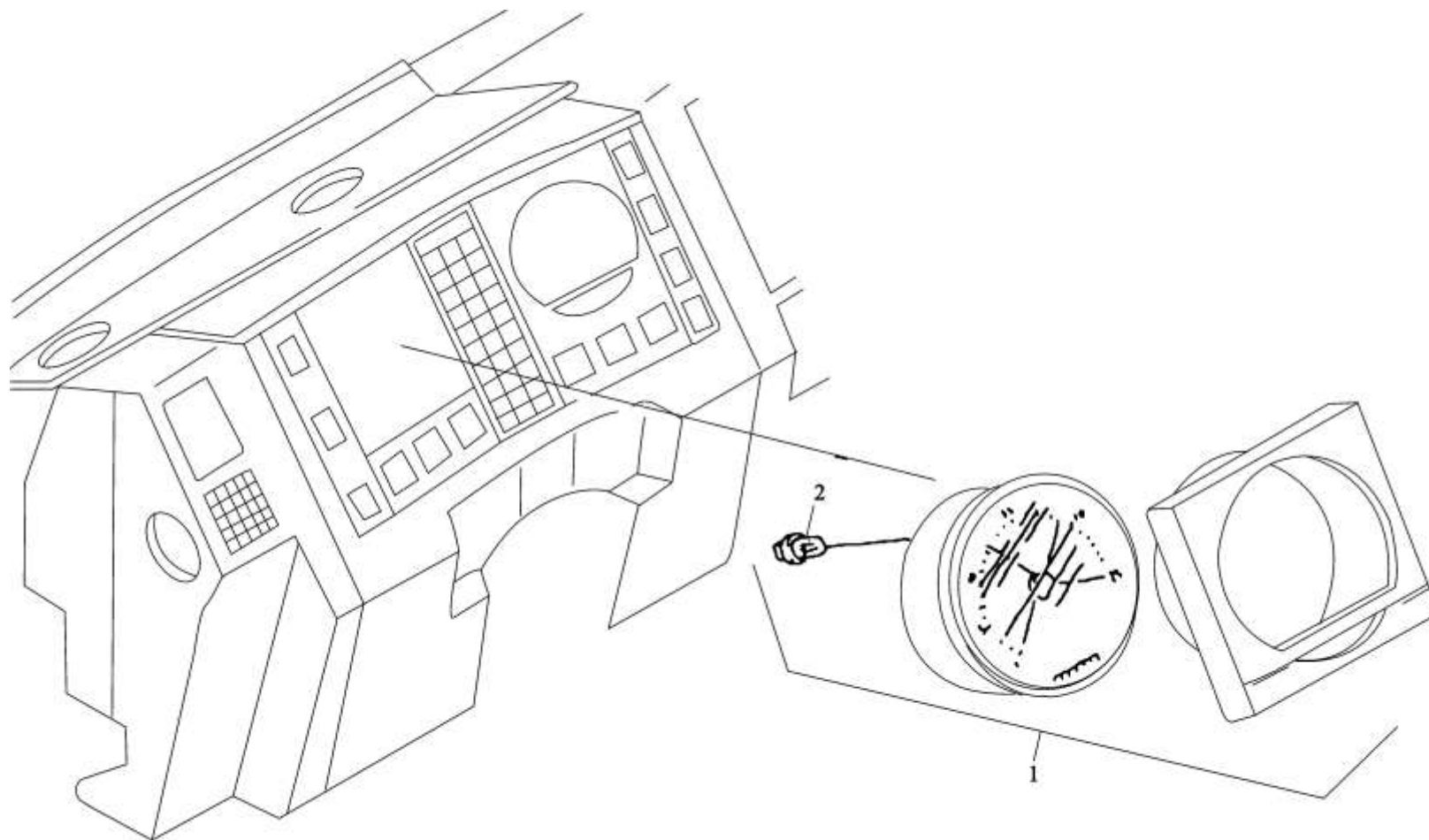


## 电子车速里程表 ELECTRIC ODOMETER

序号 NO	件号 Part.No	名称 Designation	Name	数量 Quantity	适用车型 Suited type	备注 Remark
1	81.27110.6048	电子车速里程表	Electronic odometer	1		
	81.27101.6407	电子车速里程表	Electronic odometer	1		(选装) for select
2	81.25901.0086	灯泡 (24V 1.2W)	Bulb with holder	1		

# 电子转速表 ELECTRONIC TACHOMETER

---



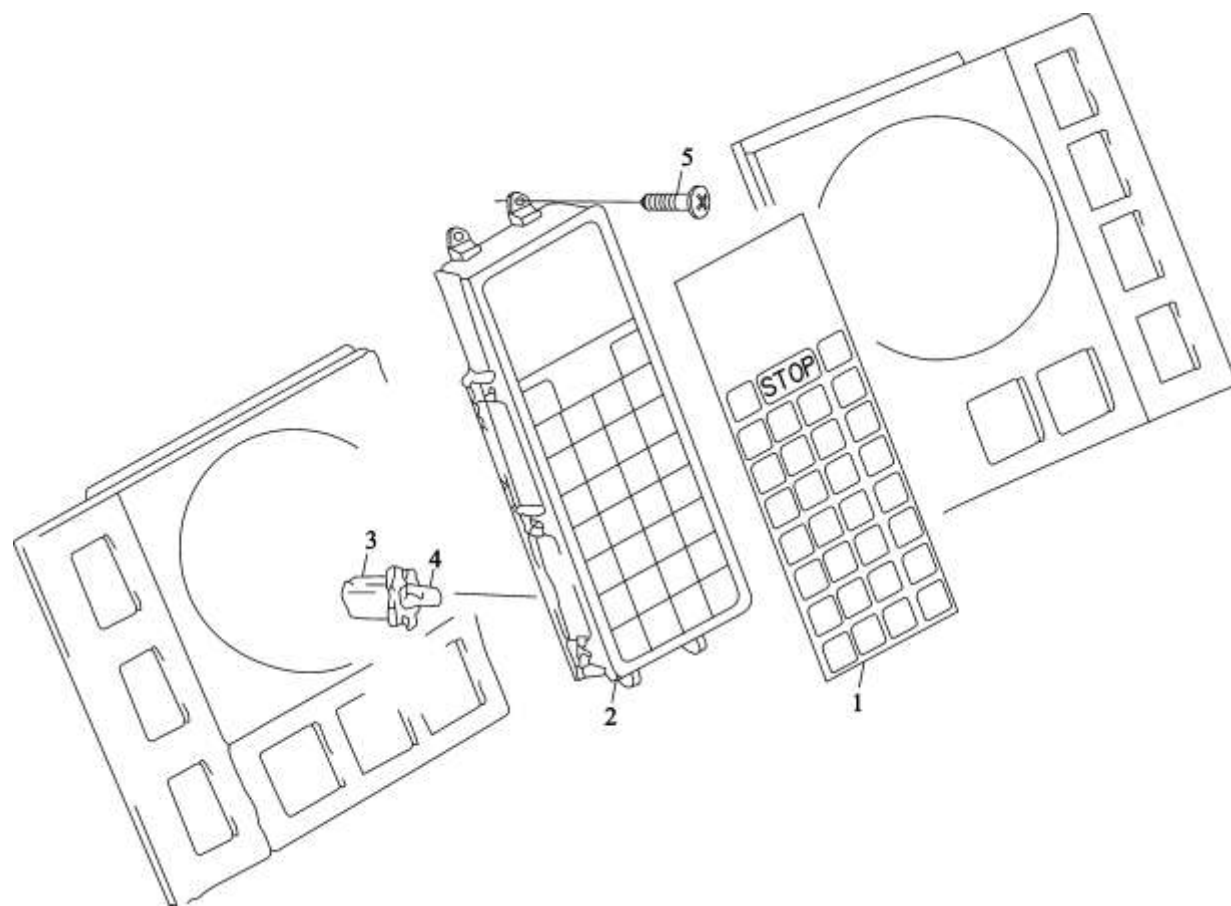
电子转速表 ELECTRONIC TACHOMETER

序号 NO	件号 Part.No	名称 Designation	Name	数量 Quantity	适用车型 Suited type	备注 Remark
1	DZ9100586002	电子转速表（绍兴怡东 ZS2518 φ 10 型）	Electronic tachometer	1		用于潍柴 WD615 玉柴发动机
	DZ9100586012	电子转速表（速比 1:3.63）	Electronic tachometer	1		用于潍柴 WD618 发动机
	DZ9100586042	电子转速表（怡东 ZS251 系列，速比 1:2.67）	Electronic tachometer	1		用于康明斯 M11 系列发动机
2	81.25901.0086	灯 泡	Bulb with holder			



# 信号灯总成 WARNING LIGHT

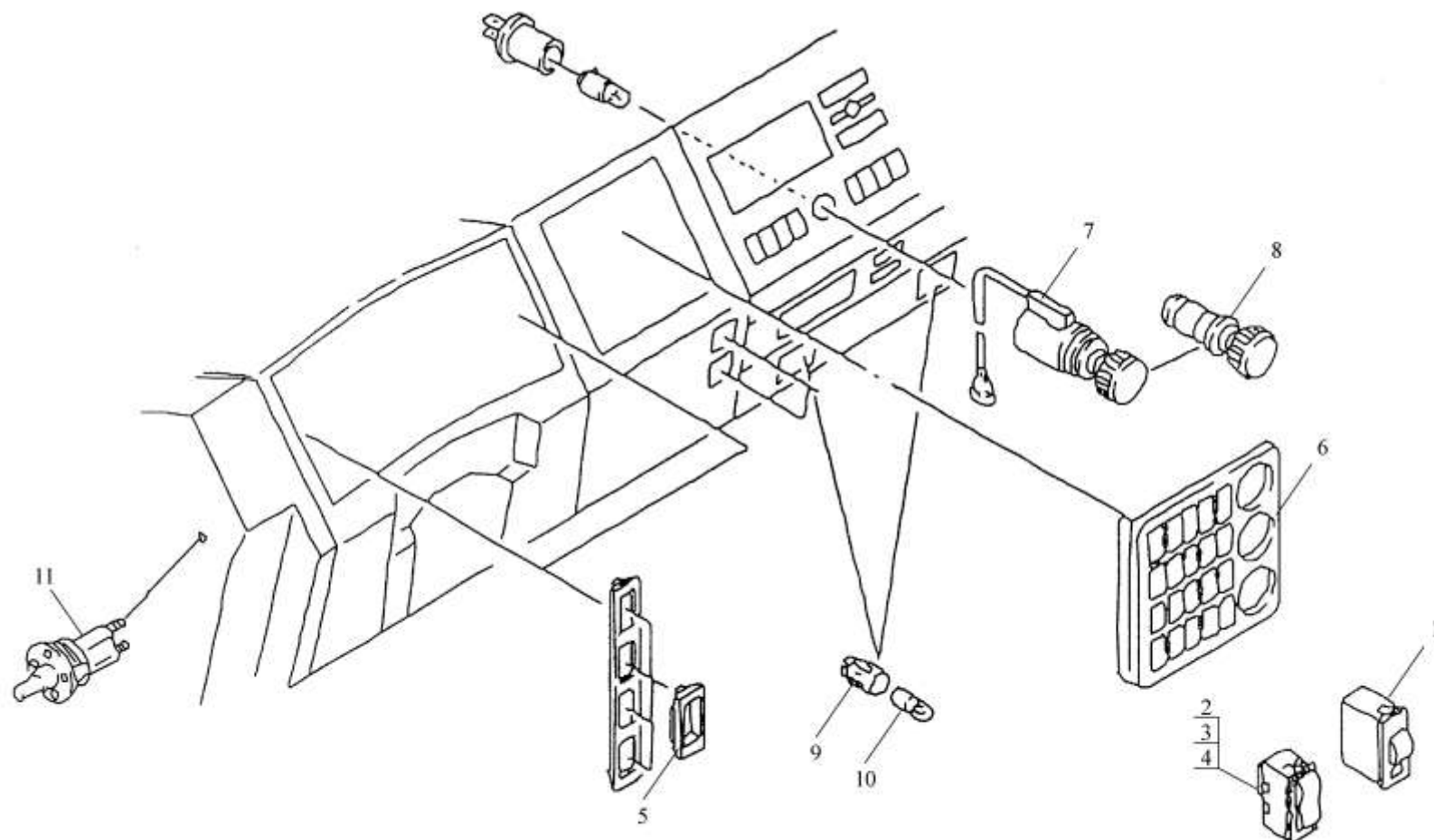
---



## 信号灯总成 WARNING LIGHT

序号 NO	件号 Part.No	名称 Designation	Name	数量 Quantity	适用车型 Suited type	备注 Remark
1	81.25210.6073	信号灯框架	Warning light frame	1		
2	82.25229.0065	信号灯符号板	Warning light sign board	1		
3	81.25901.0086	灯座 (24V.1.2W)	Socket	12		
4	81.25901.0076	灯泡 (24V.2.4W)	Bulb	12		
5	81.90470.0608	自攻螺钉	Screw	4		

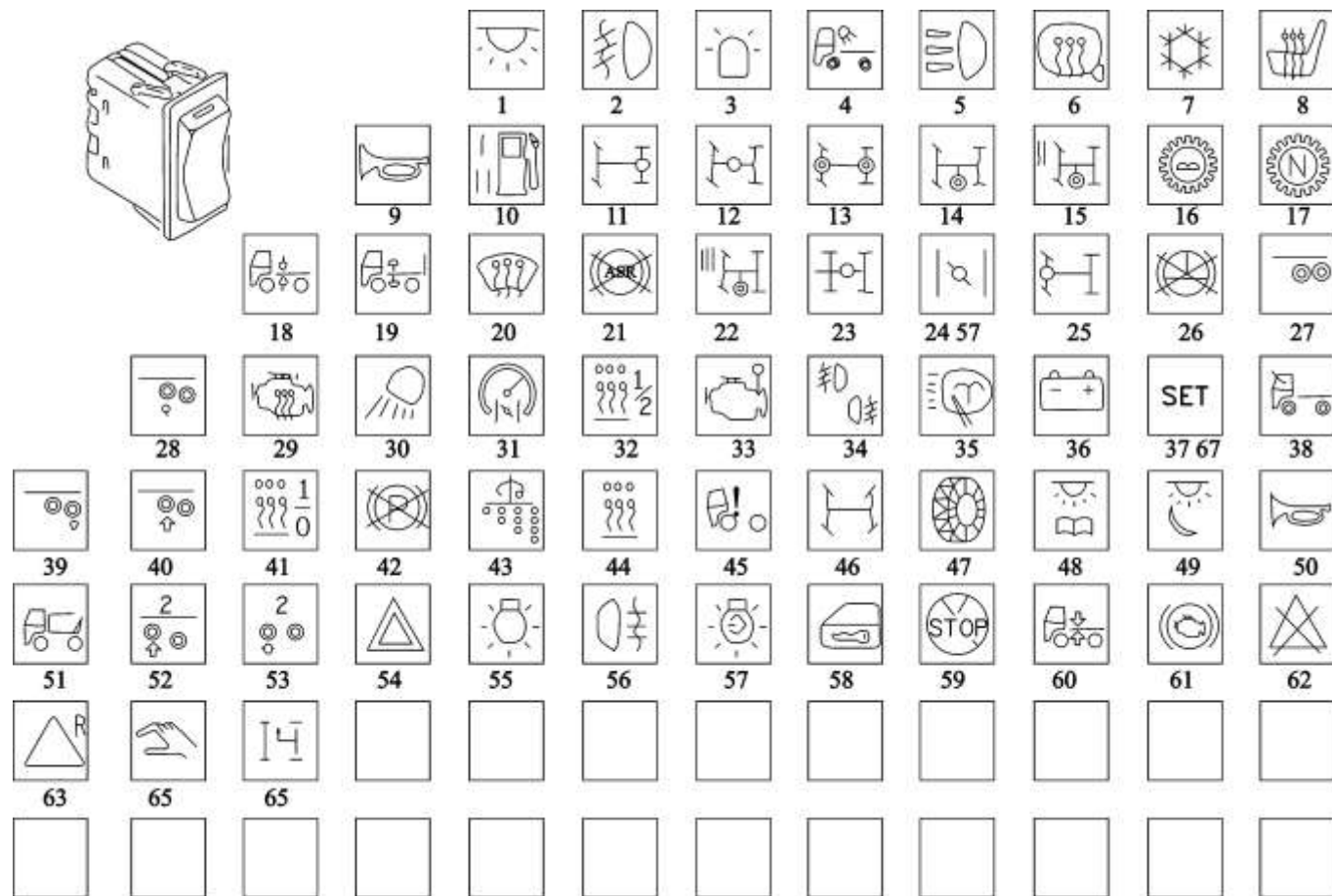
# 翘板开关和点烟器 SWITCH AND CIGARETTE LIGHTER



## 翘板开关和点烟器 SWITCH AND CIGARETTE LIGHTER

序号 NO	件号 Part.No	名称 Designation	Name	数量 Quantity	适用车型 Suited type	备注 Remark
1	81.25907.0225	灯光亮度翘板开关	Lightness switch	1		
2	81.25505.6255	灯光翘板开关	Switch for light	1		
3	81.25503.6302	后雾灯翘板开关	Rear fog	1		
	81.25505.6607	雾灯翘板开关	Fog light switch	1		
4	81.25505.6291	危急报警翘板开关	Hazard signal switch	1		
5	81.61446.0014	翘板开关堵盖	Plug	4		
6	81.61701.0121	开关板	Switch board	1		
7	81.28901.0018	点烟器插座	Cigar lighter socket	1		
8	81.28901.0017	点烟器	Cigar lighter	1		
9	85.25236.0001	灯座(烟灰盒照明)	Socket	2		
10	81.25901.0043	灯泡(烟灰盒照明)	Bulb	2		
11	81.25505.0989	门灯开关	Door light switch	2		

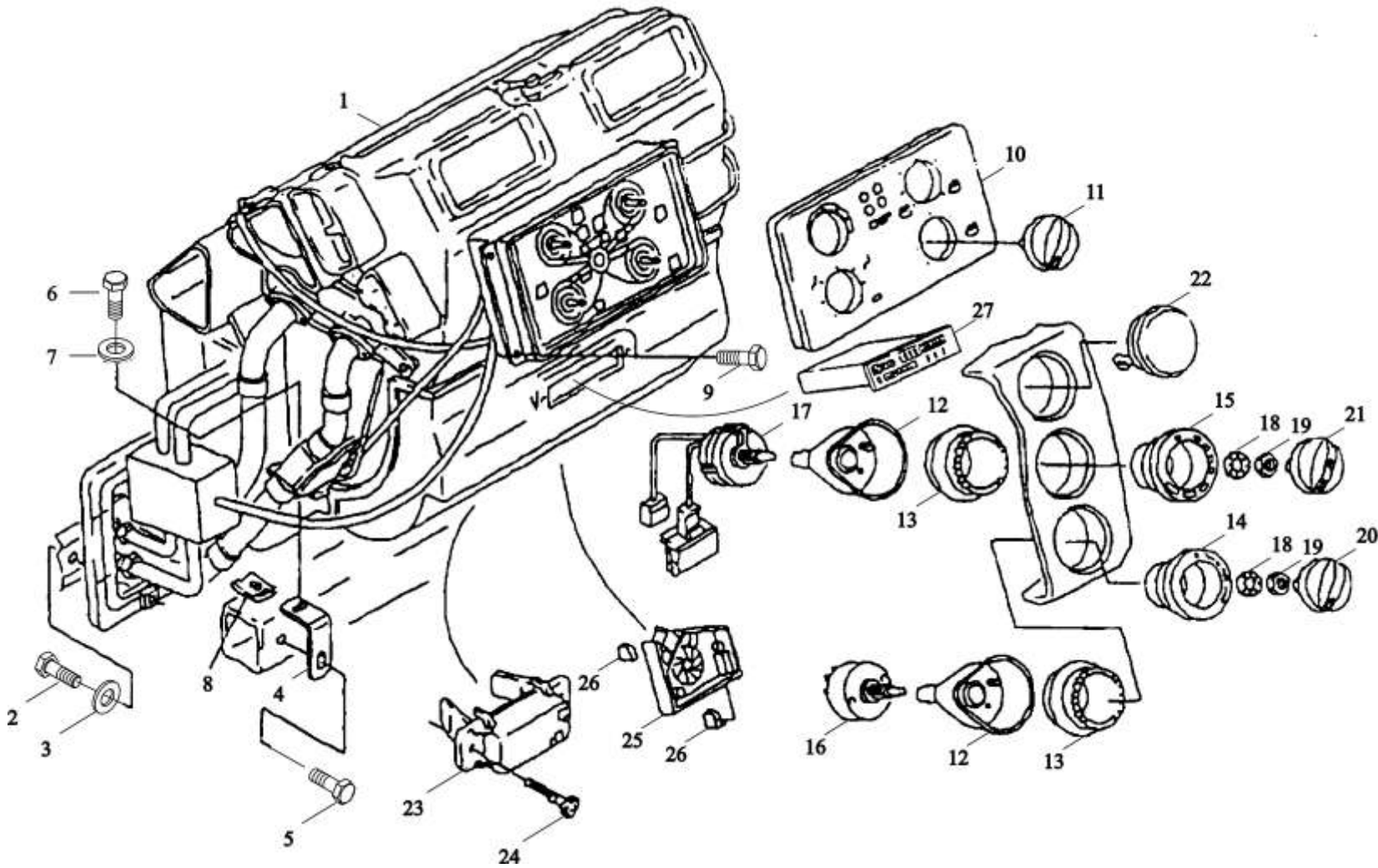
# 翘板开关 SWITCH



## 翘板开关 SWITCH

序号 NO	件号 Part.No	名称 Designation	Name	数量 Quantity	适用车型 Suited type	备注 Remark
4	DZ9100586006	工作照明灯翘板开关	Working light switch	1		
6	81.25505.6262	后视镜电加热	Switch for mirror heating	1		
9	DZ9100586005	喇叭转换开关	Horn transition switch	1		
11	81.25505.6267	轮间差速锁翘板开关	Switch for differential lock	1		
23	81.25505.6280	轴间差速锁翘板开关	Switch for differential lock	1		
34	81.25505.6607	雾灯翘板开关	Fog lighter switch	1		
38	81.25503.6131	高顶驾驶室电动天窗翘板 开关	Electric clearstory switch	1		
48	81.25505.6326	高顶驾驶室室内照明灯翘板 开关	Read lighter switch	1		
49	81.25505.6327	高顶驾驶室天窗照明翘板 开关	Electric clearstory switch	1		
54	81.25505.6291	危急报警翘板开关	Hazard signal switch	1		
55	81.25505.6255	灯光翘板开关	Lighter switch	1		
56	81.25503.6302	后雾灯翘板开关	Rear fog light switch			
65		取力器翘板开关	Power take off switch			

带控制开关的空调系统 AIR CONDITIONING WITH CONTROL SWITCH

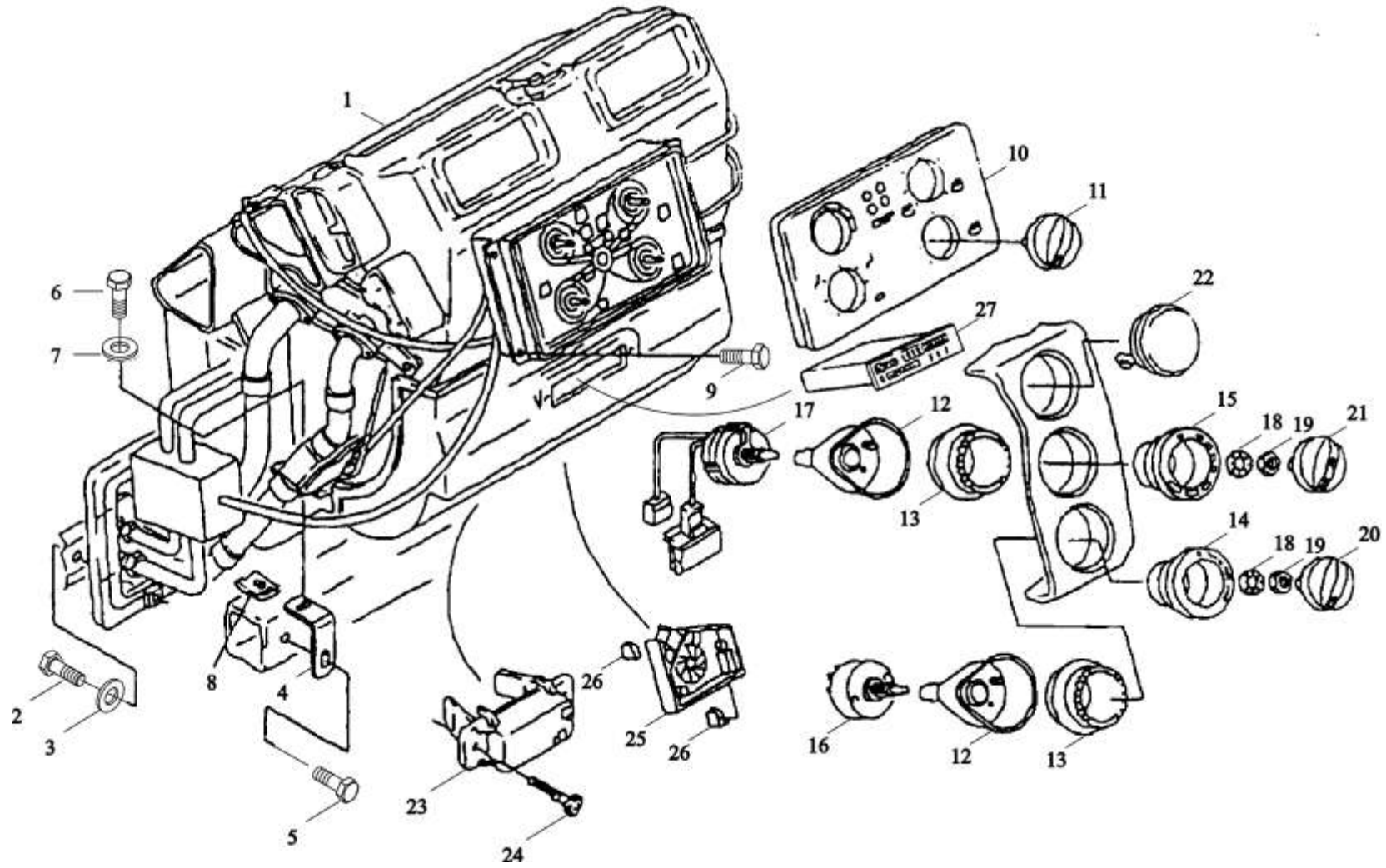


带控制开关的空调系统 AIR CONDITIONING WITH CONTROL SWITCH

序号 NO	件号 Part.No	名称 Designation	Name	数量 Quantity	适用车型 Suited type	备注 Remark
1	81.61900.6336	空调系统	Air conditioning	1		
2	06.01283.3115	六角螺栓	Hex bolt	6		M8×25-8.8-MAN183-B1
3	06.15013.0081	垫圈	Washer	6		A8.4×16×1.6-200HV- MAN183-B1
4	81.61941.0134	角板	Angle	2		
5	06.01303.3113	六角螺栓	Hex bolt	2		M8×16SK-8.8-MAN183-A2C
6	06.01283.2913	六角螺栓	Hex bolt	2		M6×16-8.8-MAN183-B1
7	06.15013.6109	垫圈	Washer	2		6.4×18×1.6-140HV-MAN183-B1
8	06.13189.0056	簧片螺母	Slip-on nut	2		M6-16×20×4.0-C45-ZN
9	06.07151.1506	自攻螺钉	Oval-head self-tapping screw	4		
10	81.61990.0077	空调控制面板	Front plate	1		
11	81.61990.0074	空调工作模式开关旋钮	Rotary knob	1		
12	81.25516.0078	开关罩	Switch box	2		
13	81.25229.0554	发光元件	Luminous element	2		
14	81.61990.0072	符号环	Symbol ring	1		
15	81.91990.0071	符号环	Symbol ring	1		
16	81.25505.6171	加热器开关	Switch for heater	1		
17	81.25505.0975	开关	Switch	1		
18	06.16089.0008	垫圈	Serrated washer	2		A10.5-FST-MAN183-B1
19	06.11029.0024	六角螺母	Hexagon nut	2		M10×0.75-5-05-SW17-A2C
	06.11271.6402	六角螺母	Hexagon nut	2		BM10×1-04-MAN183-B1
20	81.61990.0074	空调工作模式开关旋钮	Rotary knob	1		
21	81.61990.0073	风扇开关旋钮	Rotary knob	1		
	81.25505.0728	锁止销	Locking pin	1		



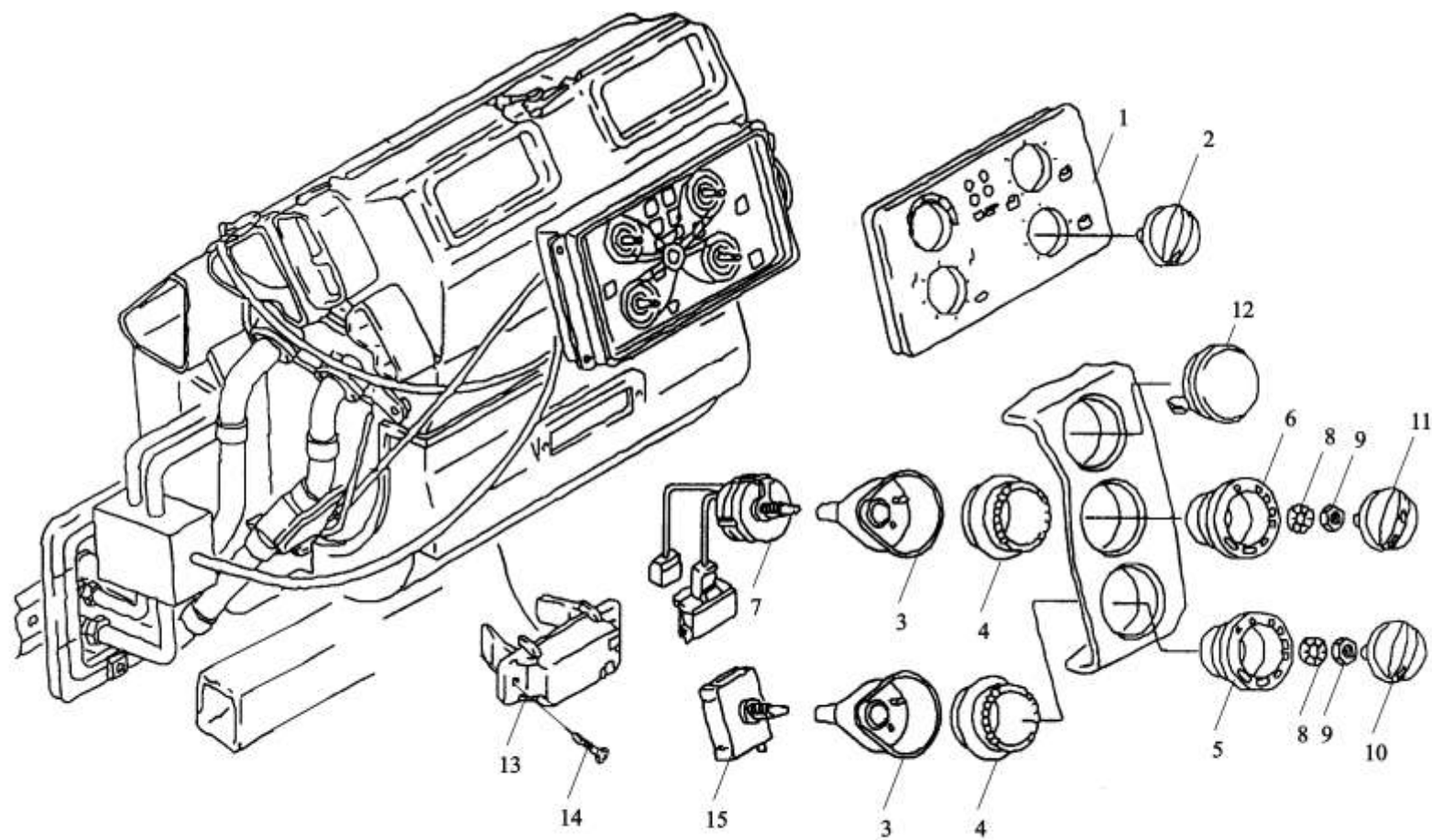
带控制开关的空调系统 AIR CONDITIONING WITH CONTROL SWITCH



带控制开关的空调系统 AIR CONDITIONING WITH CONTROL SWITCH

序号 NO	件号 Part.No	名称 Designation	Name	数量 Quantity	适用车型 Suited type	备注 Remark
22	81.61701.0122	盖板	Cover	1		
23	81.25935.6706	暖风电控单元	Electronic control unit blower	1		
24	81.90470.0611	螺钉	Grooved raised head coll	2		
25	81.61930.6070	室内温度传感器	Blower with sensor	1		
26	06.43839.0074	U型夹子	U-clamp	2		
27	DZ9100788126	12V 收放机	Radio set	1		
	DZ9100789126	12V 收放机	Radio set	1		

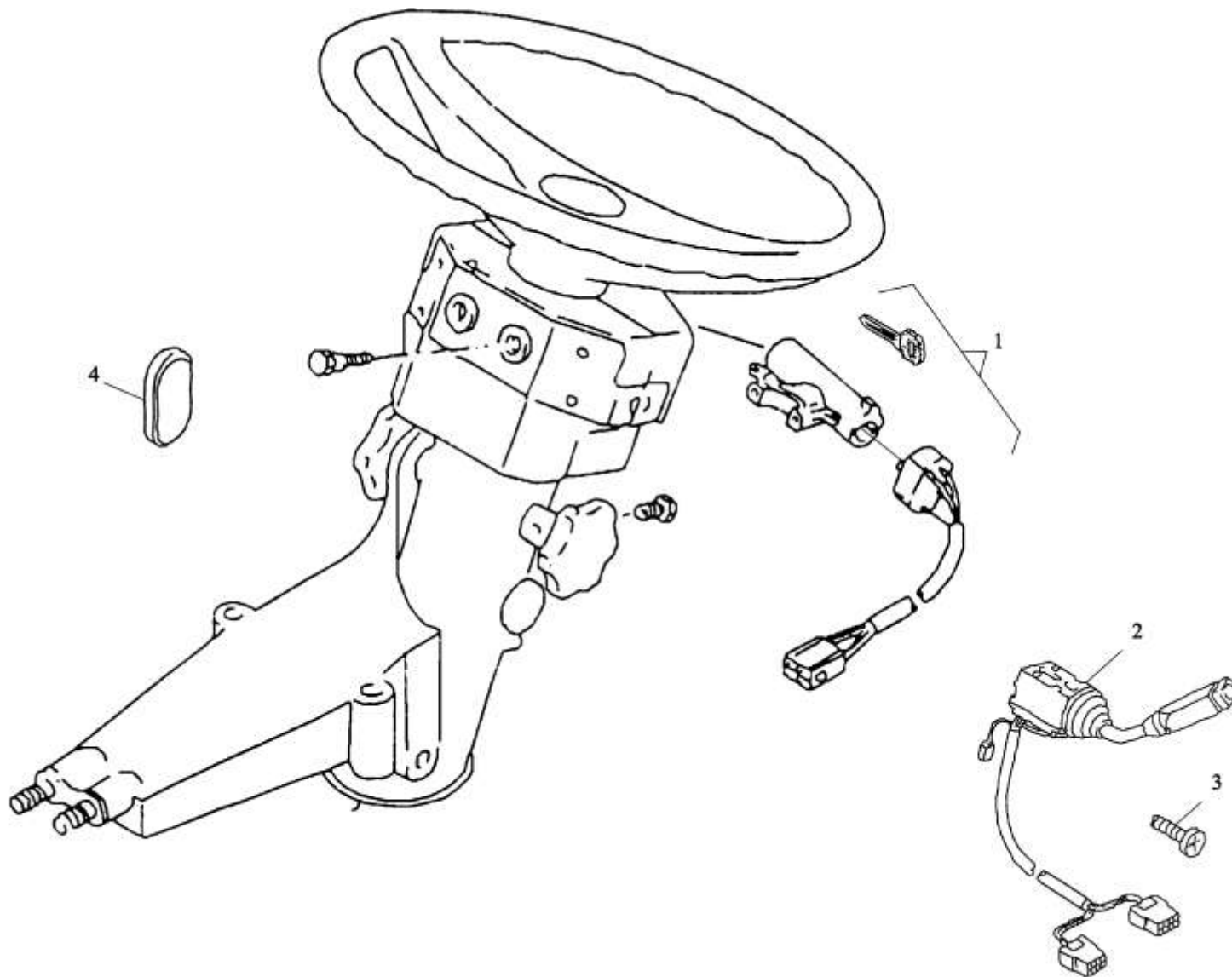
# 暖风、空调开关 AIR CONDITIONING CONTROL SWITCH



## 暖风、空调开关 AIR CONDITIONING CONTROL SWITCH

序号 NO	件号 Part.No	名称 Designation	Name	数量 Quantity	适用车型 Suited type	备注 Remark
1	81.61990.0076	暖风控制面板	Heater control board	1		
2	81.61990.0074	旋 钮	Switch	4		
3	81.25516.0078	开关罩	Switch aap	2		
4	81.25229.0554	发光元件	Irradiance element	2		
5	81.61990.0072	符号环	Signal ring	1		
6	81.61990.0071	符号环	Signal ring	1		
7	81.25505.0975	空调开关本体	Switch body	1		
	81.25505.0959	暖风风扇开关本体	Heater fan switch body	1		
8	06.16089.0008	弹簧垫圈	Spring washer	2		
9	06.11029.0024	六角螺母	Hex nut	2		
10	81.61990.0074	空调工作模式开关旋钮	Switch	1		
11	81.61990.0073	暖风风扇开关旋钮	Switch	1		
12	81.61701.0122	盖 板	Cover	1		
13	81.25935.6706	暖风电控单元	Heater electric control element	1		
14	81.90470.0611	十字槽盘头螺钉	Screw	2		
15	81.25505.6171	加热器开关	Heater switch	1		

# 转向限止器 STEERING LOCK

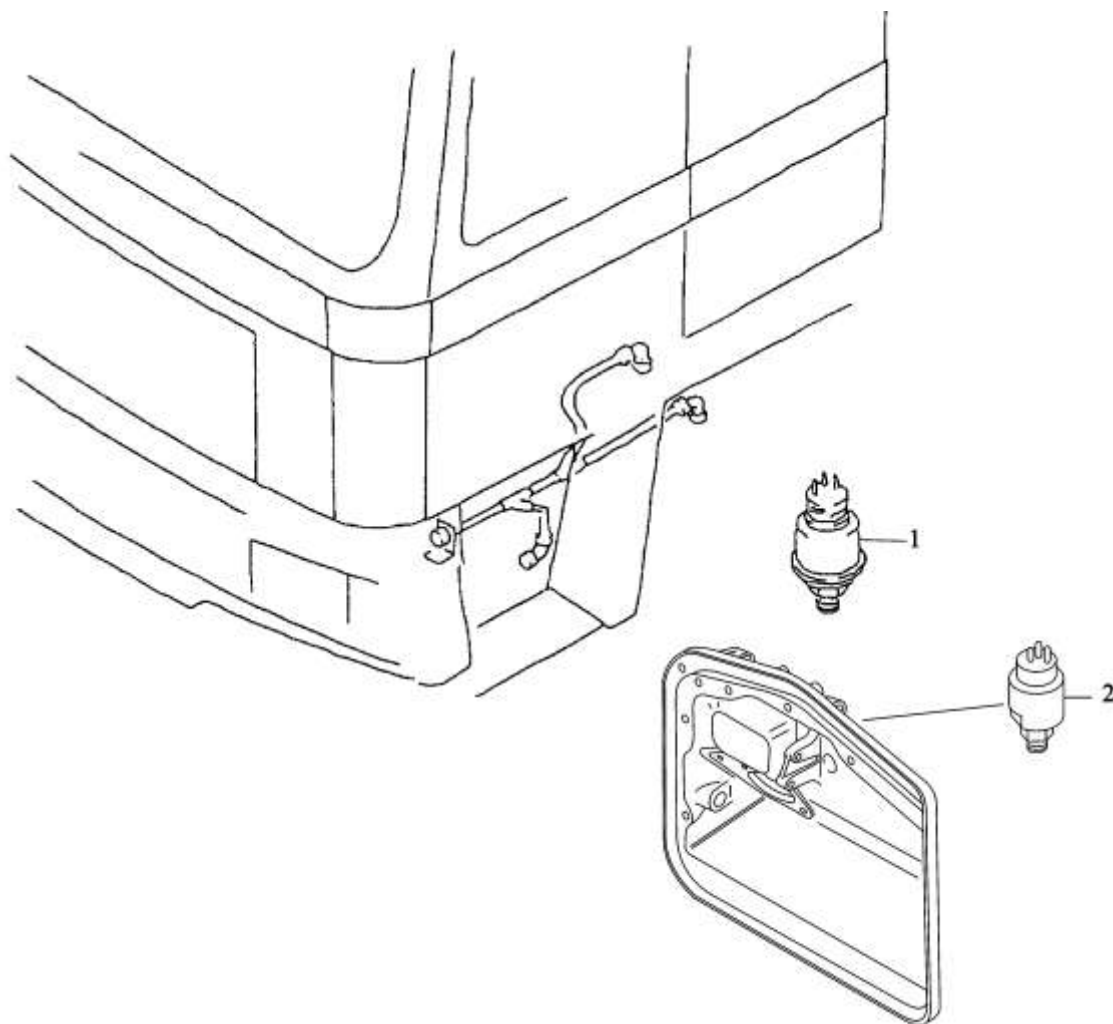


## 转向限位器 STEERING LOCK

序号 NO	件号 Part.No	名称 Designation	Name	数量 Quantity	适用车型 Suited type	备注 Remark
1	81.46433.6009	方向盘锁总成	Steering lock assembly	1		
2	81.25509.0124	组合开关	Combination switch	1		
3	06.04201.4503	平头螺栓	Flat screw	3		
4	81.46113.0088	橡胶堵盖	Rubber plug	2		

# 气压传感器、制动灯开关 SENSOR 、 BRAKE LIGHT SWITCH

---



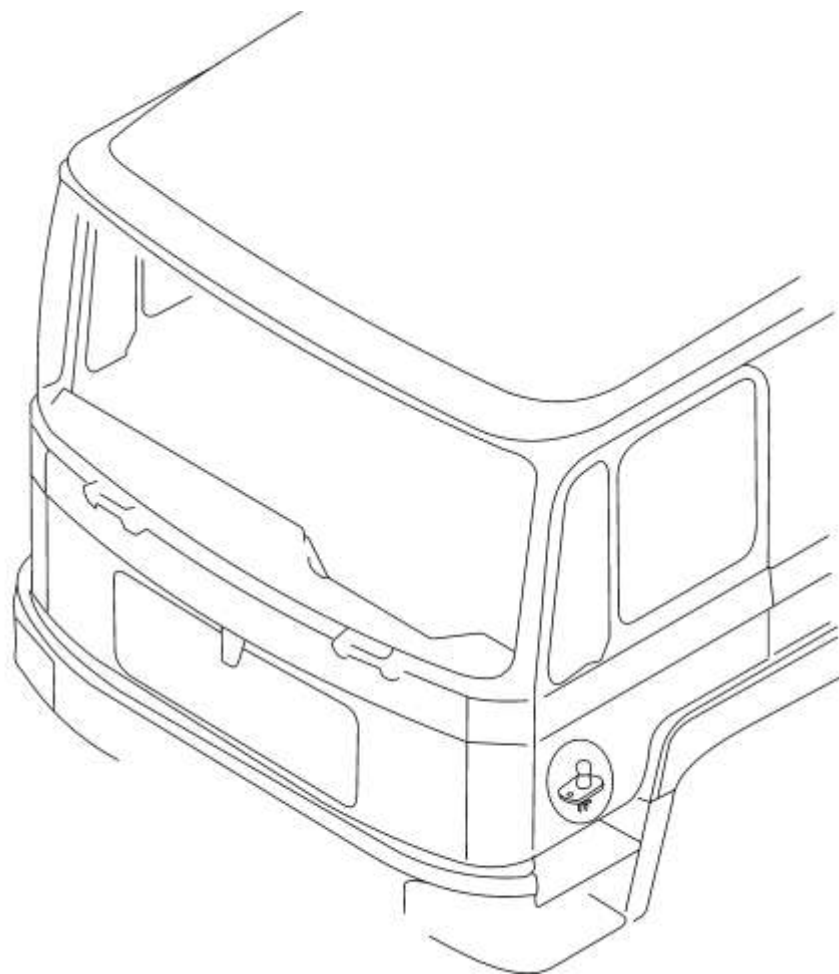
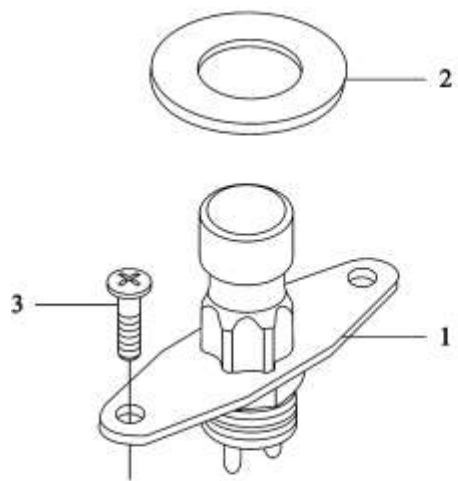
气压传感器、制动灯开关 SENSOR 、 BRAKE LIGHT SWITCH

序号 NO	件号 Part.No	名称 Designation	Name	数量 Quantity	适用车型 Suited type	备注 Remark
1	81.27421.0151	气压传感器	Pressure sensor brake circuit	2		
2	81.25520.0171	制动灯开关	Brake light switch	1		



## 按钮开关 ( 排气制动 ) EXHAUST BRAKE SWITCH

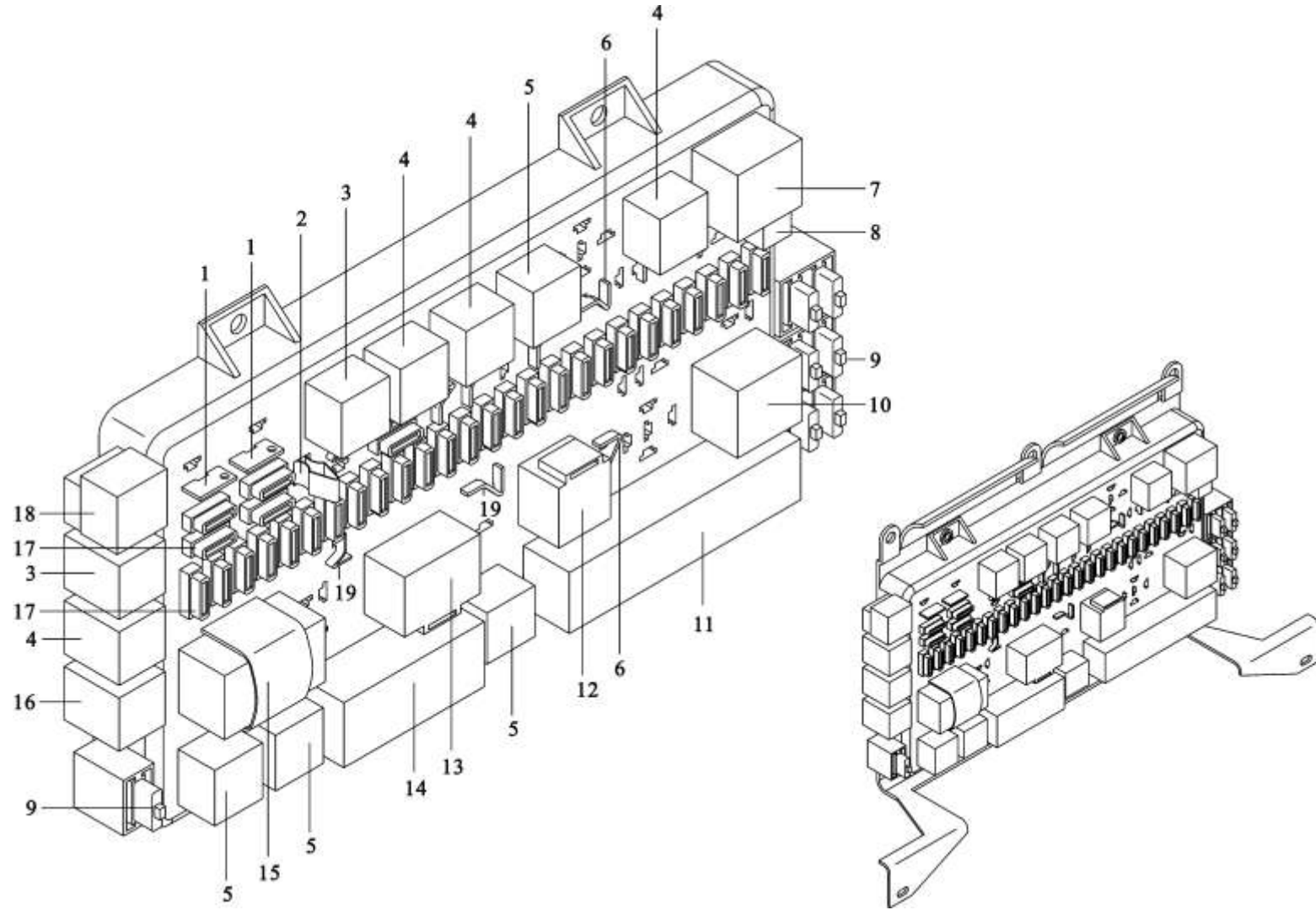
---



### 按钮开关 ( 排气制动 ) EXHAUST BRAKE SWITCH

序号 NO.	件号 Part NO..	名称 Designation	Name	数量 Quantity	适用车型 Suited type	备注 Remark
1	81.25505.0992	按钮开关 (排气制动)	Button swtich	1		
2	81.96601.0690	橡胶垫	Cushion	1		
3	06.01470.0409	六角头带垫螺栓	Hex screw	2		

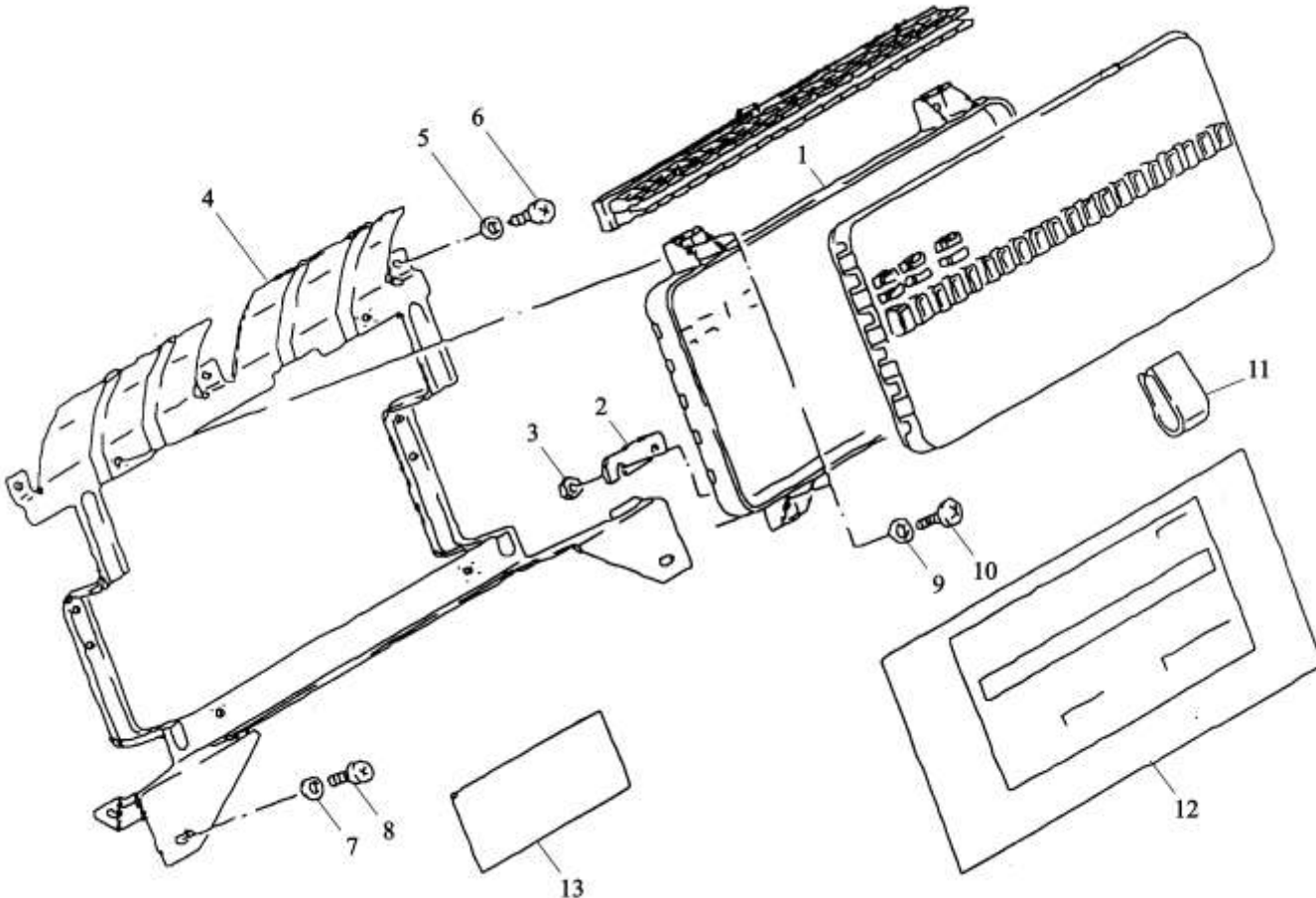
# 中央电器装置板 (一) ELECTRIC PANEL I



## 中央电器装置板 (一) ELECTRIC PANEL I

序号 NO	件号 Part.No	名称 Designation	Name	数量 Quantity	适用车型 Suited type	备注 Remark
1	07.91203.0106	连接片	Connecting piece	2		
2	81.66818.0002	连接片	Insert pull tools	1		
3	81.25902.0410	熔断丝插拔器	Relay	2		
4	81.25902.0459	熔断丝插拔器	Relay	4		
5	81.25902.0460	继电器	Relay	4		
6	07.91203.0104	继电器	Connenting piece (long)	3		
7	81.25902.0317	继电器	Center relay	1		
8	81.25927.0107	继电器	Diode	1		
9	81.25437.0118	继电器	Turn off implement	4		
	81.25437.0119	继电器	Turn off implement	1		
	81.25437.0120	继电器	Turn off implement	2		
10	81.25902.0415	连接片 (长)	Load relay	1		
11	81.25902.0497	中央继电器	Blame glow element	1		
12	81.25902.0378	中央继电器	Exhausting brake relay	1		
13	81.25902.0376	二极管	Time-lapse relay	1		
14	81.25311.0023	二极管	Control element	1		
15	81.25311.0006	二极管	Flash relay	1		
16	81.25927.0099	断路器 (7.5/8A)	Air-conditional diode	1		
17	81.25436.0065	断路器 (10A)	Red fuse	16		
	81.25436.0066	断路器 (10A)	Blue fuse	6		
	81.25436.0067	断路器 (15A)	Yellow fuse	3		
	81.25436.0068	断路器 (15A)	White fuse	2		
	81.25436.0079	断路器 (15A)	Orange fuse	2		
18	81.25902.0469	负载继电器	Rear fog light relay	1		
19	07.91203.0105	预热控制器	Connecting piece (short)	6		

中央电器装置板 (二) CENTER ELECTRIC PANEL II

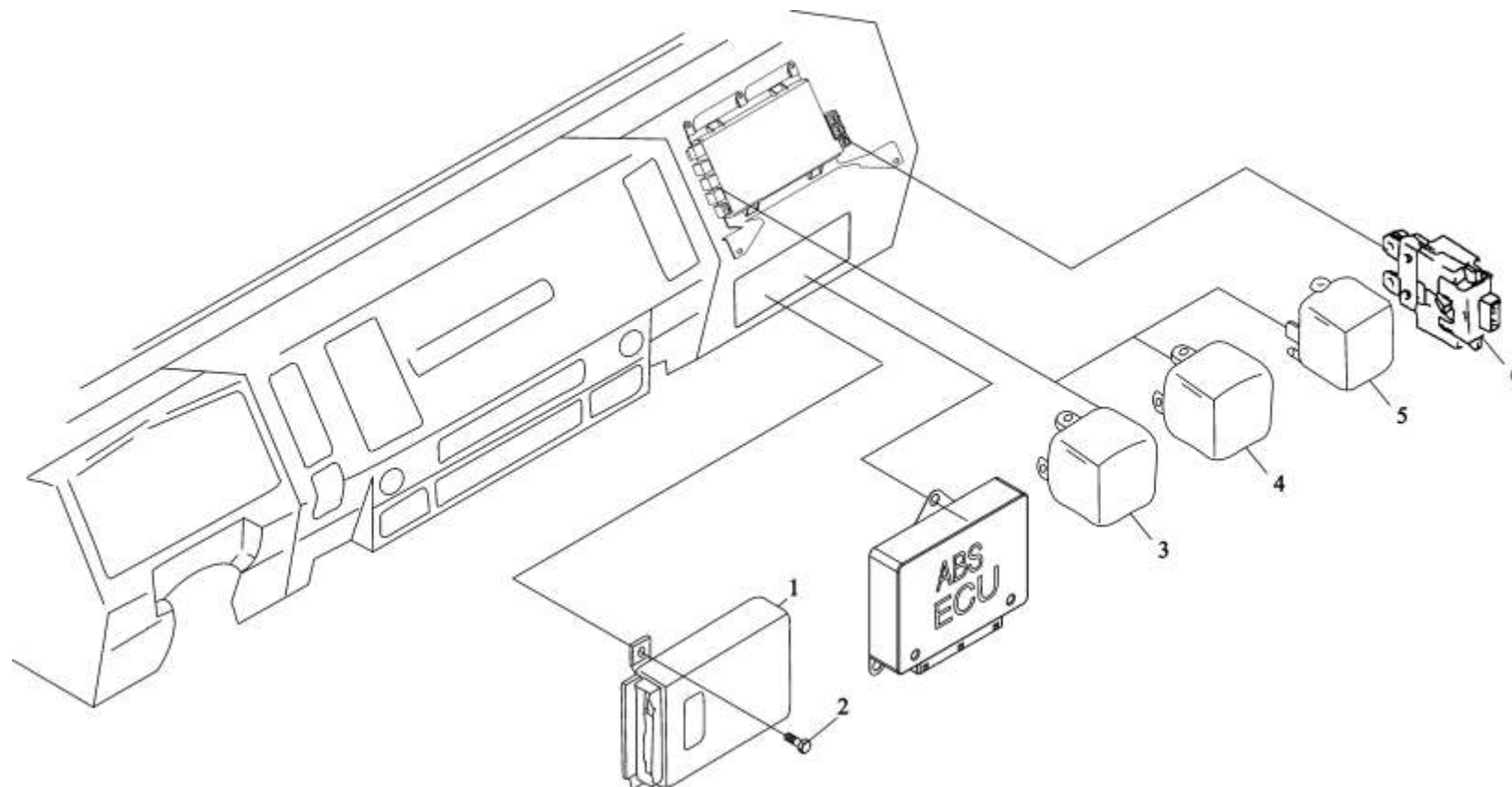


## 中央电器装置板 (二) CENTER ELECTRIC PANEL II

序 号 NO	件 号 Part.No	名 称 Designation	Name	数 量 Quantity	适用车型 Suited type	备 注 Remark
1	81.25444.6060	中央电器装置板	Center electric panel	1		
2	81.25908.0010	两孔连接片	Connecting plate	1		
3	06.11064.2112	六角螺母	Hex nut	2		
4	81.25441.5217	中央电器装置板支架	Bracket	1		
5	06.15013.0407	平垫圈	Flat washer	3		
6	06.07151.1503	十字槽盘头自攻螺钉	Screw	3		
7	06.15190.0307	平垫圈	Washer	3		
8	06.04201.6607	平头自攻螺钉	Screw	2		
9	06.15013.0409	平垫圈	Washer	4		
10	06.04201.4609	平头自攻螺钉	Screw	4		
11	81.66818.0001	继电器插拨器	Pull insert tools	1		
12	DZ9100586100	中央电器装置板	Center electric panel	1		中文标志牌 Chinese trade mark
	DZ9100586110	中央电器装置板	Center electric panel	1		英文标志牌 English trade mark
13	81.61460.2036	保护垫	Cushion	2		

# 恒温空调控制元件 ELECTRONIC CONTROL UNITS FOR AIR CONDITIONING

---

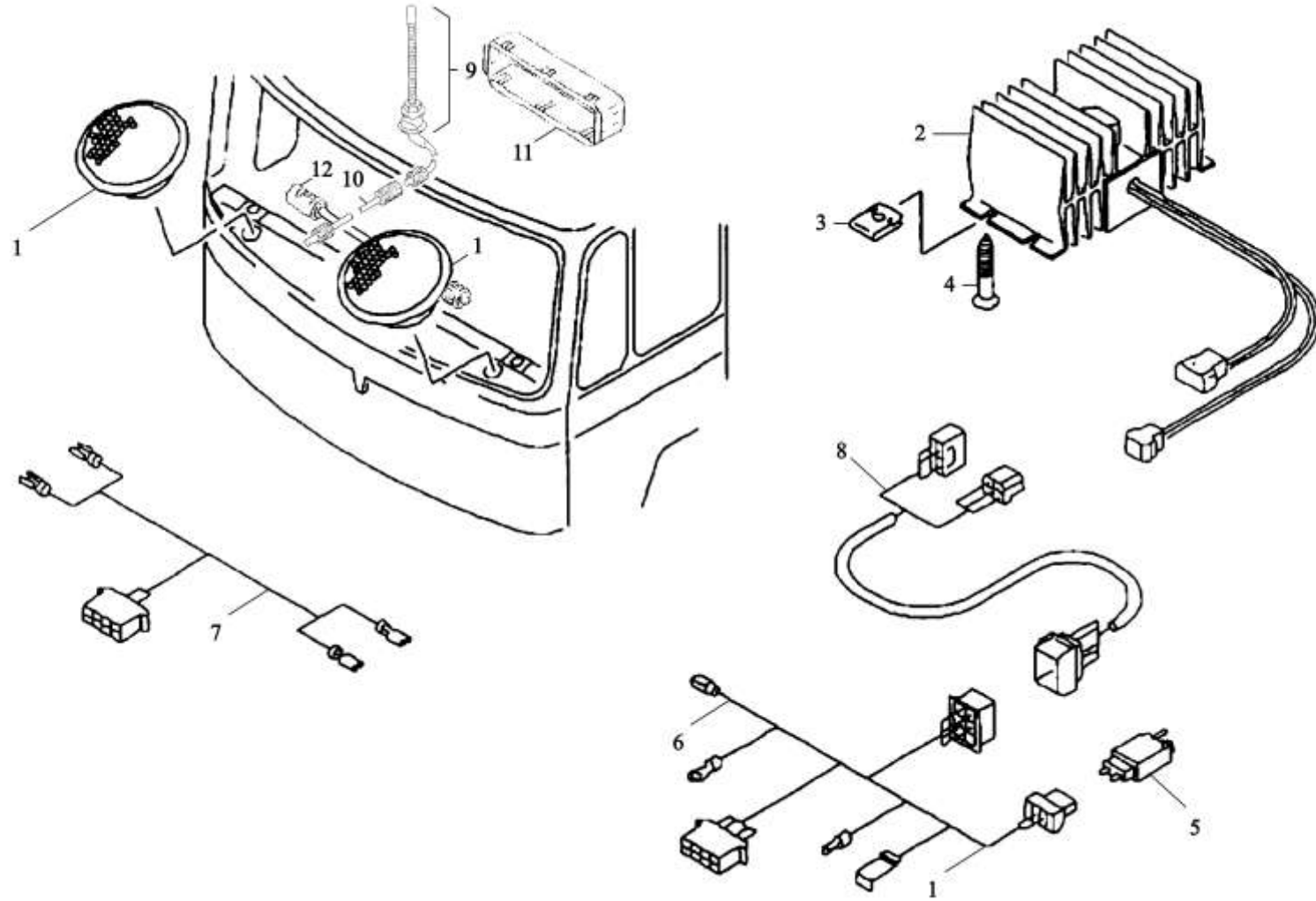


## 恒温空调控制元件 ELECTRONIC CONTROL UNITS FOR AIR CONDITIONING

序 号 NO	件 号 Part.No	名 称 Designation	Name	数 量 Quantity	适用车型 Suited type	备 注 Remark
1	81.25935.6660	空调电控单元	Electric unit for air conditioning	1		
2	Q2140620	十字槽盘头螺钉	Screw	2		
3	81.25902.0410	继电器	Relay	1		
4	81.25902.0459	继电器	Relay	1		
5	81.25927.0099	二极管(压缩机电磁开关)	Diode	1		
6	81.25437.0118	断路器	Turn off implement	1		7.5A/8A



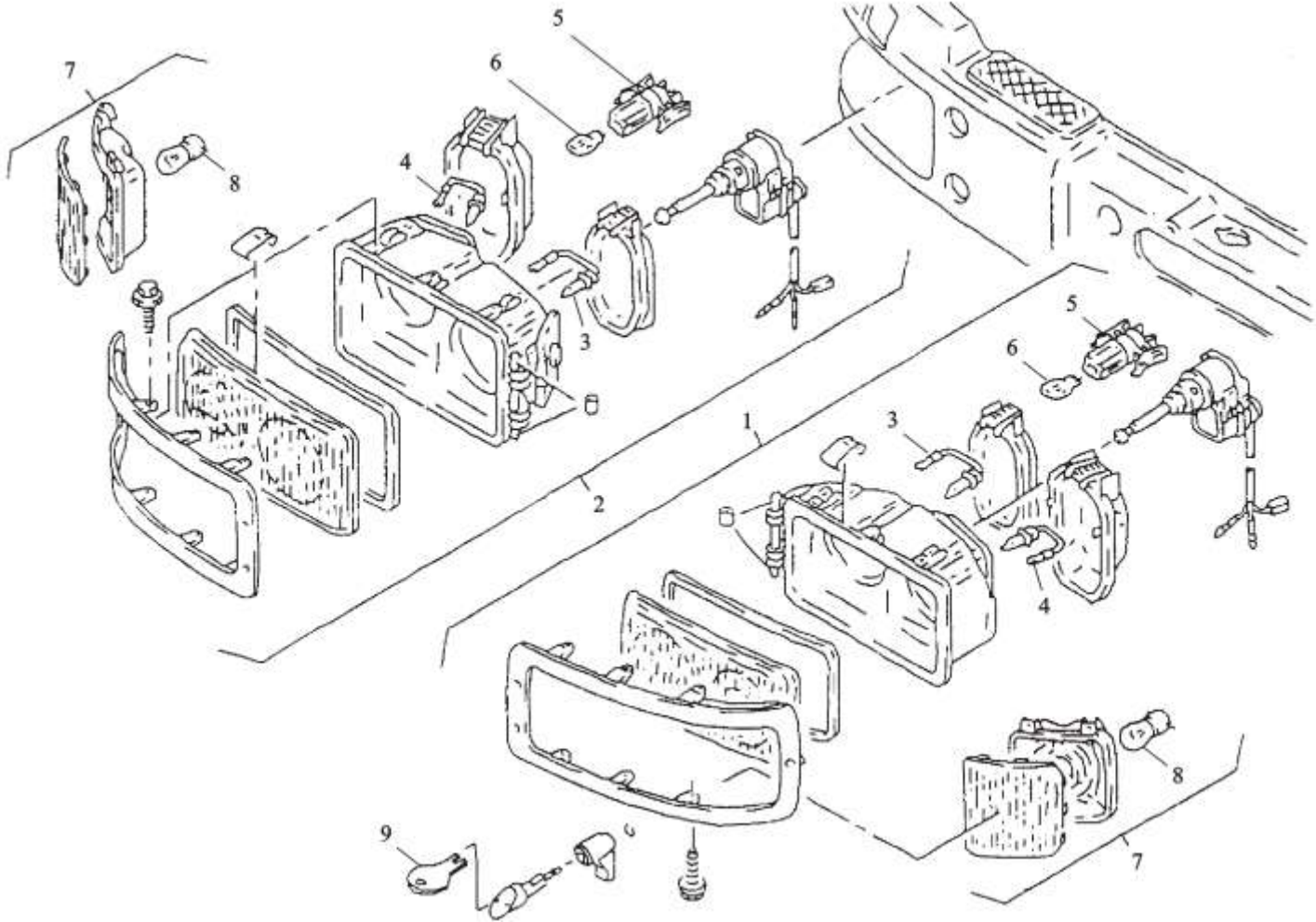
收放机扬声器、变压器及连接线束 RADIO LOUD HAILER TRANSFORMER WIRE



### 收放机扬声器、变压器及连接线束 RADIO LOUD HAILER TRANSFORMER WIRE

序号 NO	件号 Part.No	名称 Designation	Name	数量 Quantity	适用车型 Suited type	备注 Remark
1	81.28102.6066	扬声器	Loud hailer	2		
2	81.25907.0269	变压器	Transformer	1		24V/12V
3	06.13189.0112	簧片螺母	Speed nut	2		
4	06.07158.4503	圆柱头自攻螺钉	Screw	2		
5	81.25436.0065	红色熔断丝	Red fuse	1		10A
6	81.25417.6647	收放机电线束	Radio wiring harness	1		12V
7	81.25416.6739	扬声器电线束	Loud hailer wiring harness	1		
	81.25417.6080	扬声器电线束	Loud hailer wiring harness	1		右置车 to right
8	81.25417.6646	变压器电线束	Transformer wiring harness	1		
9	81.28205.0054	天线总成	Antenna	1		
10	81.28104.0033	馈线	Feed back wire	1		4000mm
11	81.28140.0078	保持架	Retaining frame	1		
12	81.28104.0015	天线线束	Aerial wire extension	1		5000MM

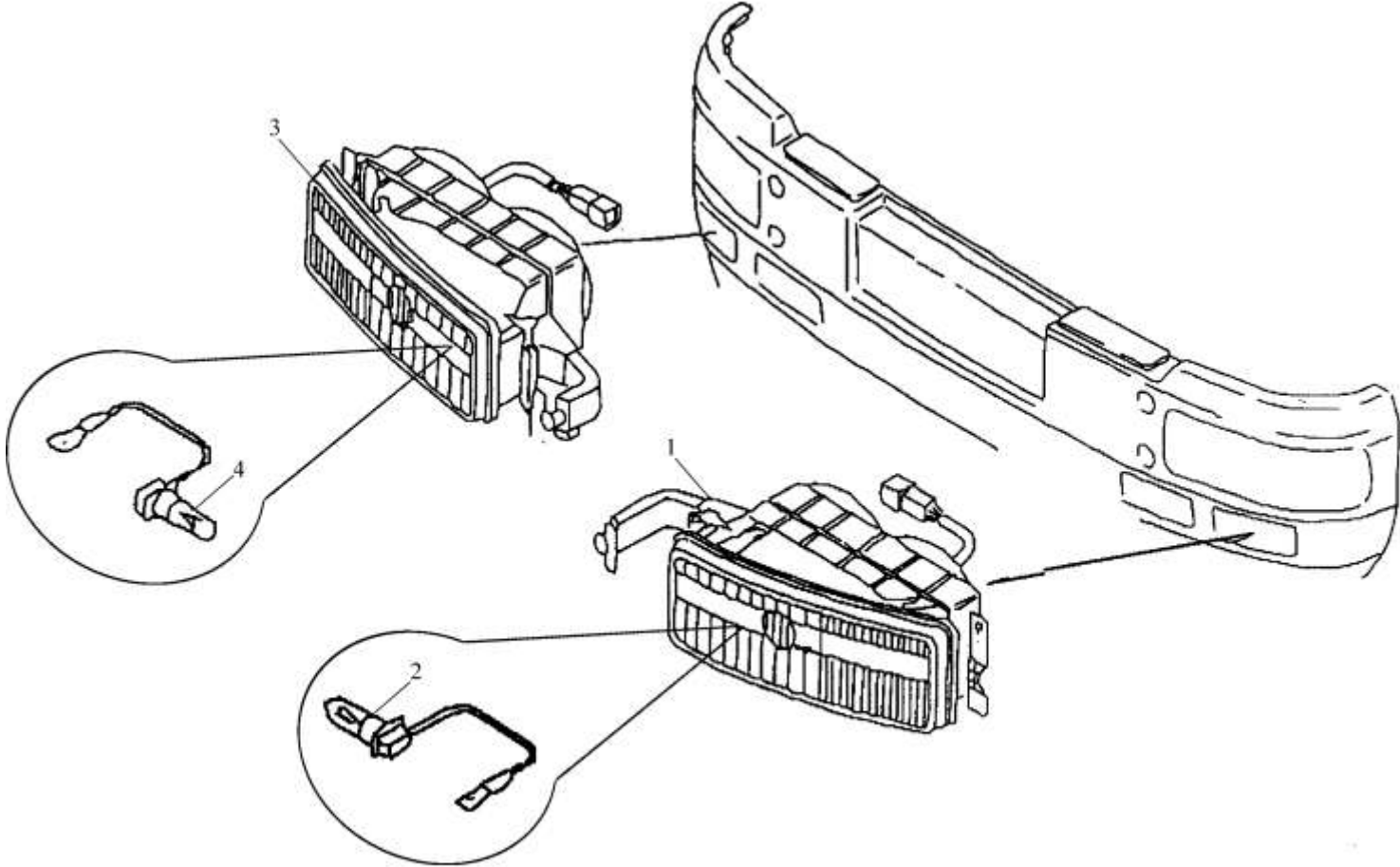
前照灯总成 (带转向灯) HEADLAMPS WITH FLASHER



## 前照灯总成 ( 带转向灯 ) HEADLAMPS WITH FLASHER

序号 NO	件号 Part.No	名称 Designation	Name	数量 Quantity	适用车型 Suited type	备注 Remark
1	81.25101.6289	前照灯总成 (左)	Headlamps assembly left	1		
	81.25101.6293	前照灯 (左)	Headlamps left	1		右置车 to right
2	81.25101.6290	前照灯总成 (右)	Headlamps assembly right	1		
	81.25101.6294	前照灯 (右)	Headlamps right	1		右置车 to right
3	81.25901.0091	灯 泡	Bulb	2		H7-24V-70W-HG
4	81.25901.0091	灯 泡	Bulb	2		H7-24V-70W-HG
5	81.25236.0050	灯 座	Socket for bulb pa6	2		(PA6)
6	81.25901.0093	灯 泡	Miniature bulb	2		LD24V-5W-W2.1×9.5D
7	81.25320.6082	转向灯	Flasher	2		
8	81.25901.0075	灯 泡	Bulb	2		P21W-24V-BAY15S-HD
9	81.97118.0028	钥匙 (前照灯)	Key for headlamps	1		

前雾灯 HEADLIGHTS AND FOGLIGHTS

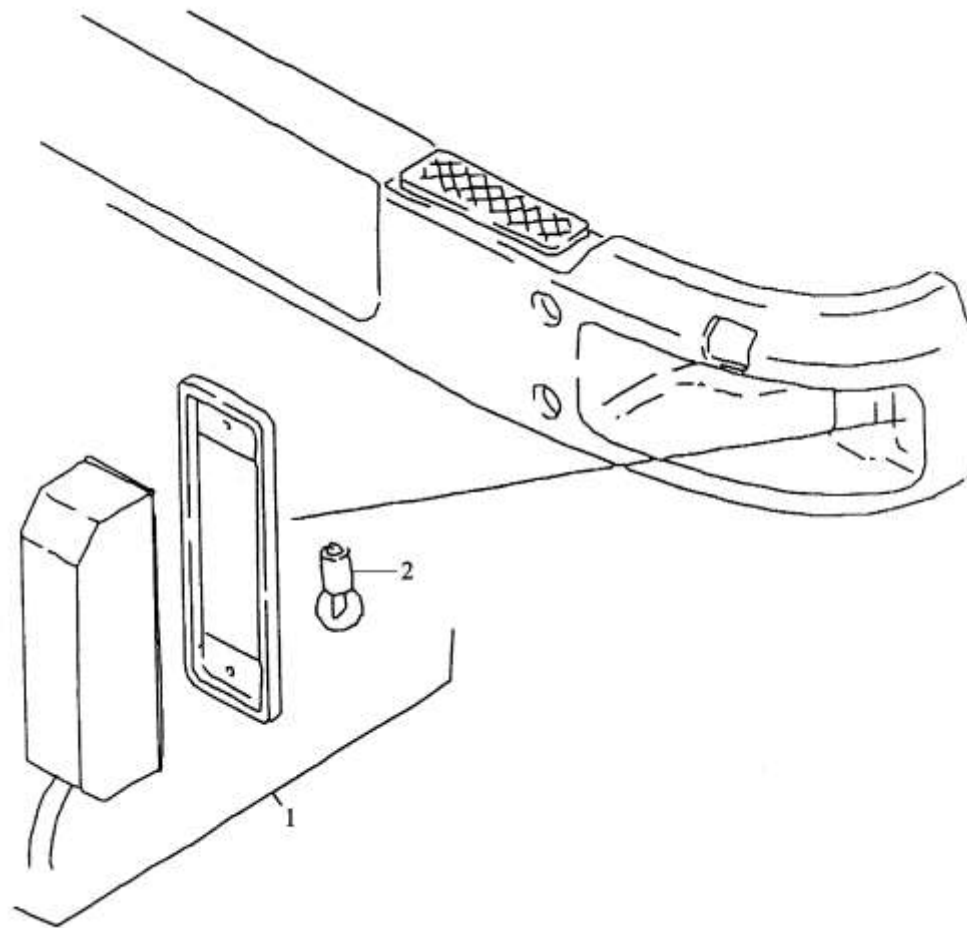


## 前雾灯 HEADLIGHTS AND FOGLIGHTS

序号 NO	件号 Part.No	名称 Designation	Name	数量 Quantity	适用车型 Suited type	备注 Remark
1	81.25101-6339	辅助前照灯总成 (左)	Headlights and foglights left	1		雾灯 辅助远光灯
2	81.25901.0027	灯 泡	Bulb	2		H3-24V-70W
3	81.25101.6338	辅助前照灯总成 (右)	Headlights and foglights right	1		雾灯 辅助远光灯
4	81.28901.0027	灯 泡	Bulb	2		H3-24V-70W

# 转向灯 ( 保险杠 ) FLASHERS IN BUMPER

---

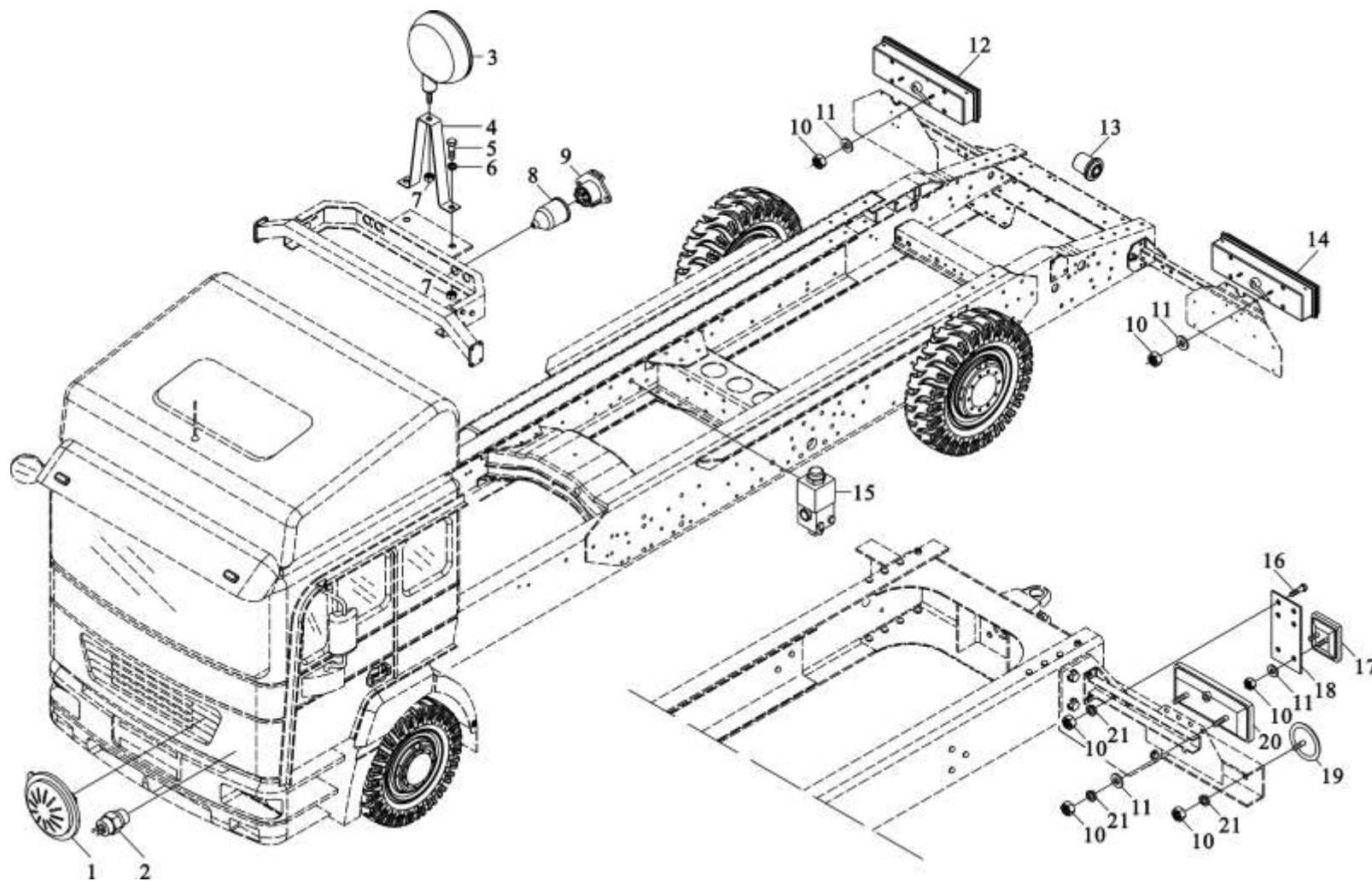


### 转向灯 ( 保险杠 ) FLASHERS IN BUMPER

序号 NO	件号 Part.No	名称 Designation	Name	数量 Quantity	适用车型 Suited type	备注 Remark
1	81.25320.6082	转向灯	Flashers	2		
2	81.25901.0075	灯泡 (24V.21W)	Bulb	2		



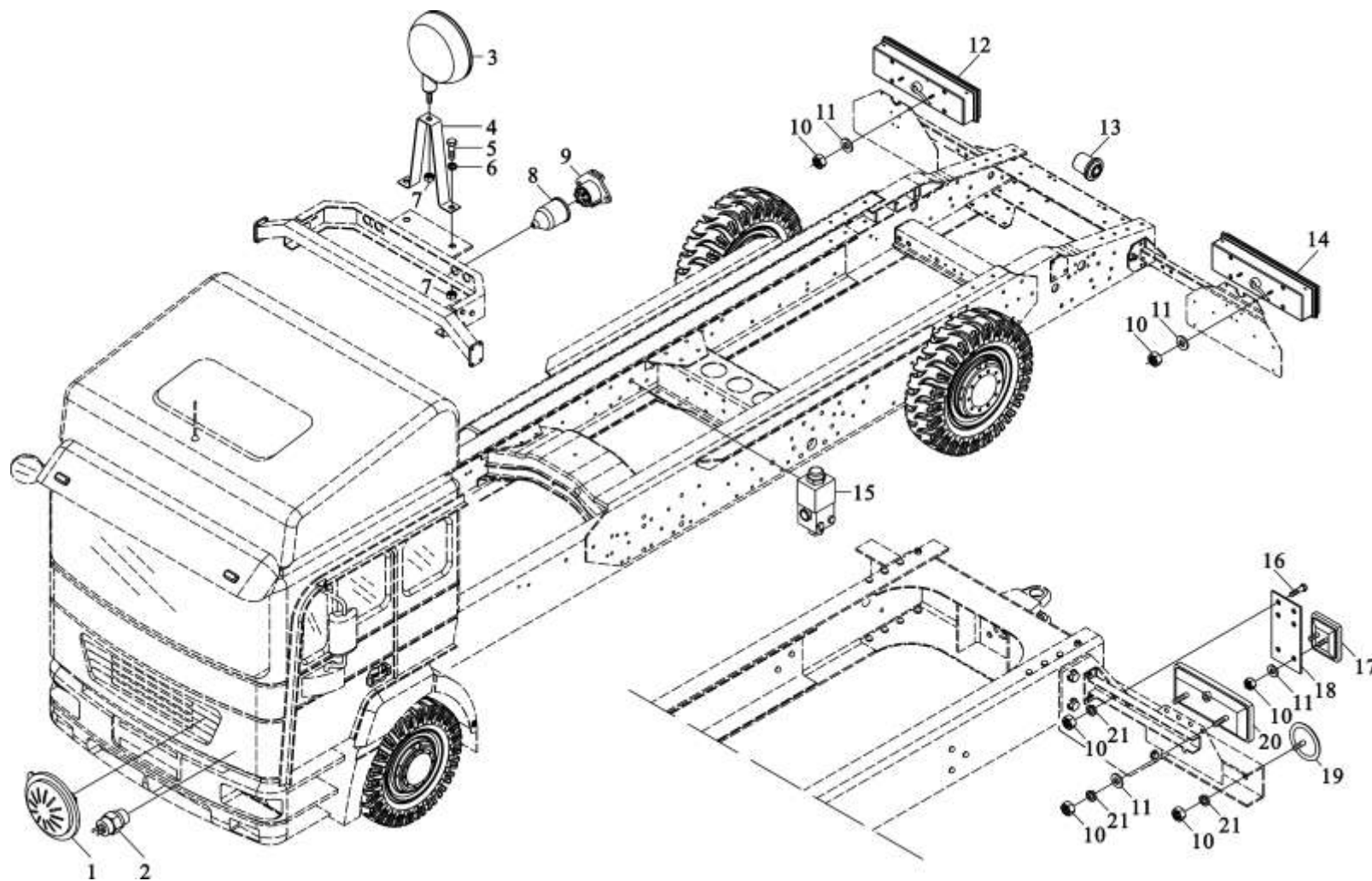
# 车后灯及底盘电器 REAR LIGHT AND CHASSIS WIRING



## 车后灯及底盘电器 REAR LIGHT AND CHASSIS WIRING

序号 NO	件号 Part.No	名称 Designation	Name	数量 Quantity	适用车型 Suited type	备注 Remark
1	81.25301.6066	电喇叭	Electric horn	1		
2	79100710005	气压信号灯开关	Air prissure signal switch	1		
3	DZ9100720110	工作灯总成	Working lamp assy	1		
4	DZ9100726010	工作灯支架	Racket	1		
5	Q150B0820	六角头螺栓	Hex screw	2		
6	Q40508	重型弹簧垫圈	Spring washer	2		
7	Q340B08	六角螺母	Hex nut	3		
8	99012710014	保护套	Protective case	1		
9	90003499855	七孔挂车插座	7 hole trailer socket	1		
10	Q304B06	六角螺母	Hex nut	18		24N 型 7 孔插座
11	Q40206	大垫圈	Washer	12		
12	AZ9200810010	T/带侧标志灯 7 功能组合 后灯 (右)	Combination camp (right)	1		
13	DZ9100580050	倒车蜂鸣器	Reverse buzzer	1		
14	AZ9200810009	T/带侧标志灯 7 功能组合 后灯 (左)	Combination camp (left)	1		
15	AZ9100719008	电磁阀	Magnetic valve	按需		(北方)
16	Q150B0616	六角头螺栓	Hex screw	4		
17	79100810013	T/后雾灯	Rear fog light	2	载货车	
18	79100810018	固定板	Plate	2		
19	89000810001	T/反射器	Echo device	2	载货车	
	AZ9100810001	T/反射器	Echo device	2	载货车	
	AZ9100819001	反射器总成	Echo device assy	2	载货车	
20	79100810045	T/左组合后灯	Combination lamp (left)	1	载货车	尾灯-制动灯-闪光灯-牌照灯
	AZ9100818045	T/左组合后灯	Combination lamp (left)	1	载货车	(济南)

# 车后灯及底盘电器 REAR LIGHT AND CHASSIS WIRING

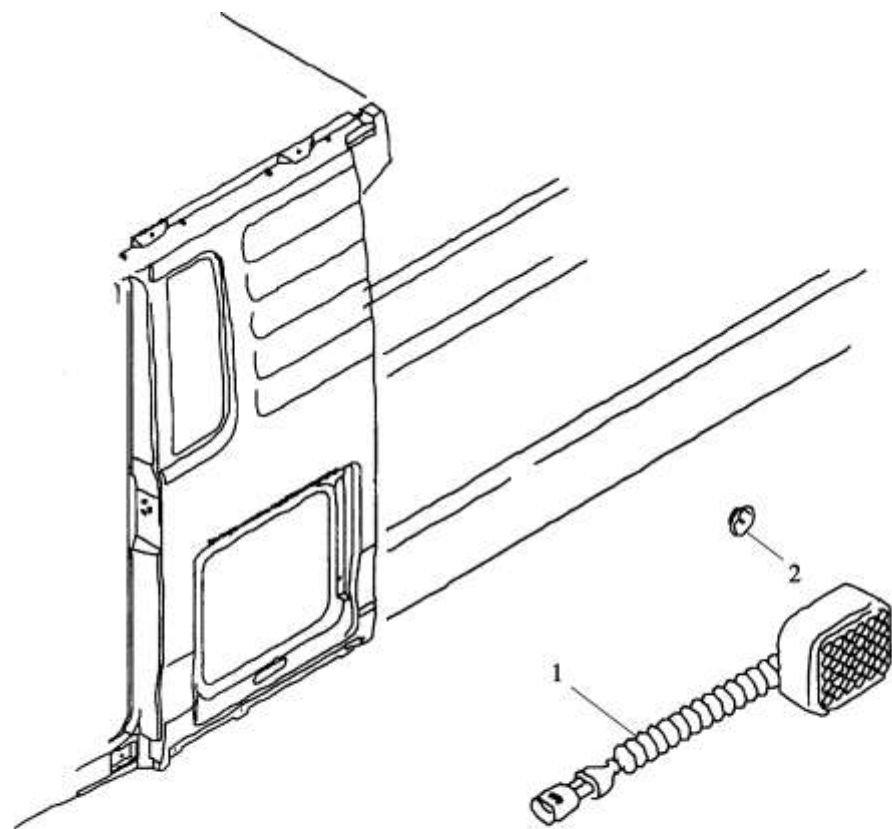


## 车后灯及底盘电器 REAR LIGHT AND CHASSIS WIRING

序号 NO	件号 Part.No	名称 Designation	Name	数量 Quantity	适用车型 Suited type	备注 Remark
21	79100810046	T/右组合后灯	Combination lamp (right)	1	载货车	尾灯-制动灯-闪光灯 (济南)
	AZ9100818046	T/右组合后灯	Combination lamp (right)	1	载货车	
	Q40506	重型弹簧垫圈	Spring washer	10		

# 侧标志灯（翼子板）SIDE MARKER LIGHT

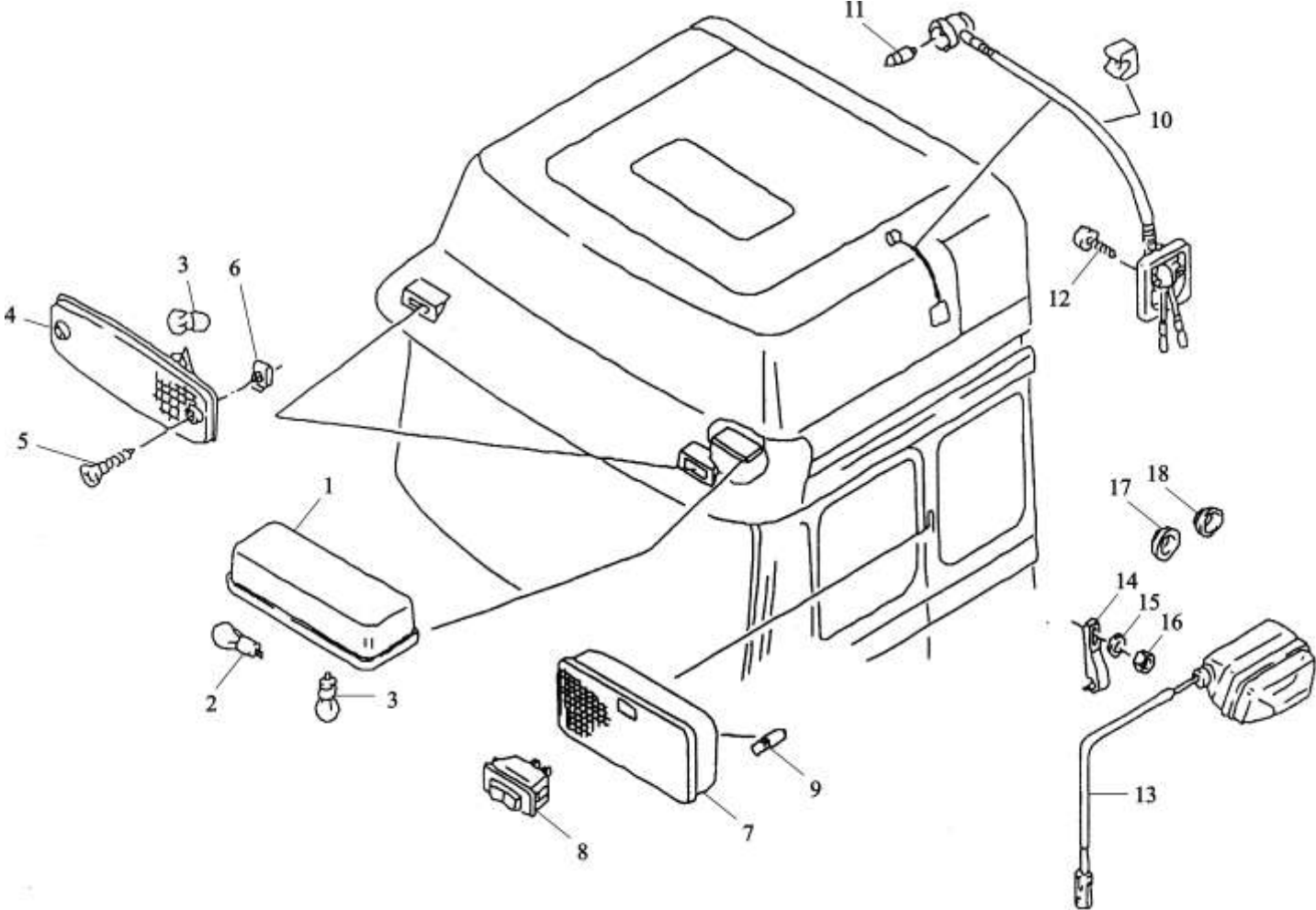
---



侧标志灯（翼子板）SIDE MARKER LIGHT

序号 NO	件号 Part.No	名称 Designation	Name	数量 Quantity	适用车型 Suited type	备注 Remark
1	81.25260.6101	侧标志灯(1250mm 电线)	Side marker lamp	2		
2	81.90820.0340	锁止垫圈	Locking washer	4		

照明灯 ( 高顶 ) FLOODLIGHT (HIGH ROOF)

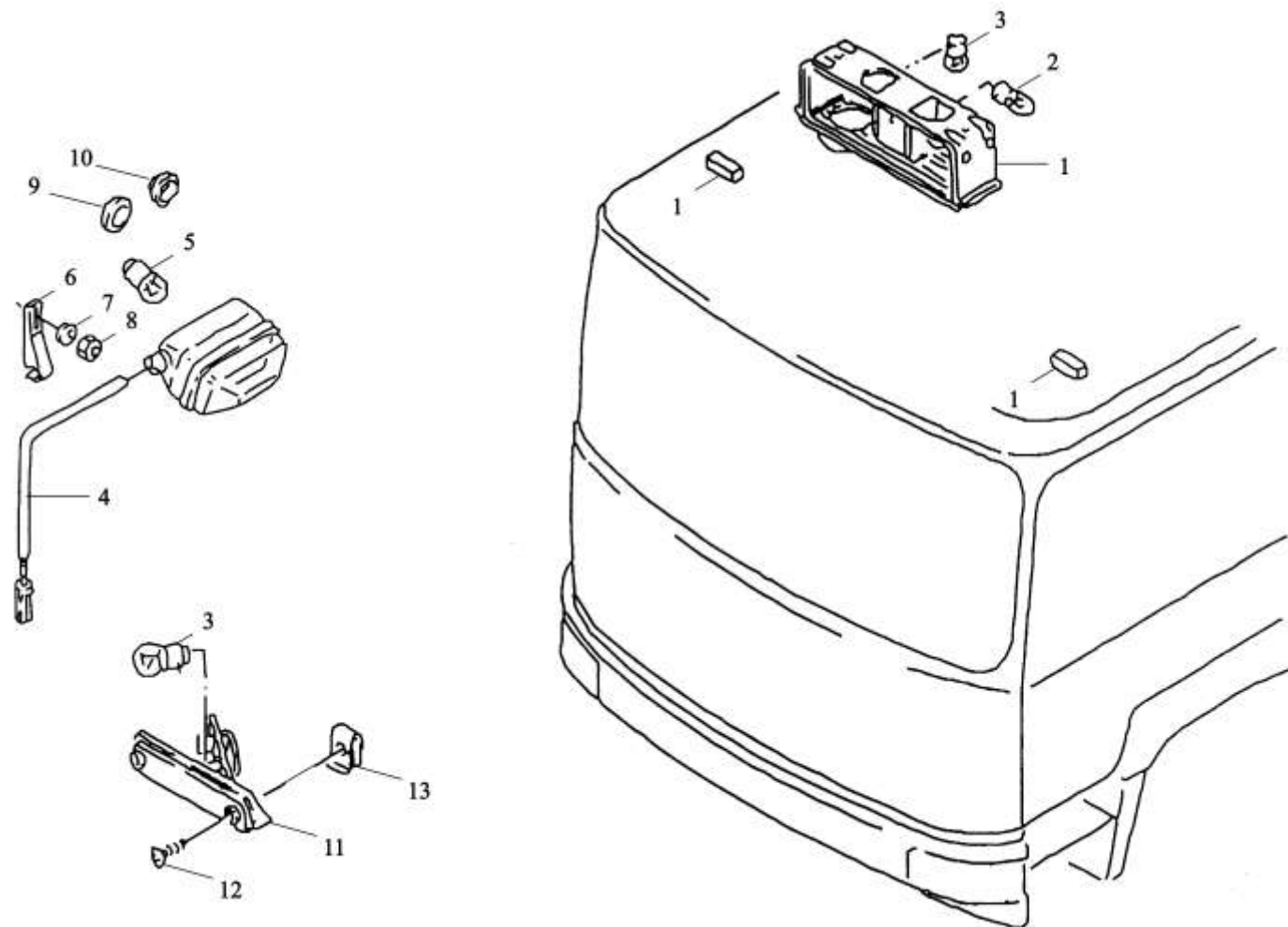


## 照明灯 ( 高顶 ) FLOODLIGHT (HIGH ROOF)

序号 NO	件号 Part.No	名称 Designation	Name	数量 Quantity	适用车型 Suited type	备注 Remark
1	81.25201.6188	驾驶室内照明灯 (带阅读灯)	Floodlight in cab	2		
2	81.25901.0075	灯泡 (24V.21W)	Bulb	2		
3	81.25901.0074	灯泡 (24V.10W)	Bulb	4		
4	81.25260.6040	示高灯	High position lamp	2		
5	06.07171.1506	自攻螺钉	Screw	4		
6	06.13189.0112	簧片螺母	Speed nut	4		
7	81.25201.6207	驾驶室后围照明灯	Rear floodlight	1		
8	81.25503.0270	高顶驾驶室电动天窗翘板开关 (后围)	Electronic clearstory switch	1		
9	81.25901.0090	灯泡 (12V.6W)	Bulb	2		
10	81.25202.6006	圆形阅读灯	Read lamp	1		
11	81.25901.0069	灯泡 (12V.5W)	Bulb	1		
12	06.07158.4503	圆柱头自攻螺钉	Screw	2		
13	81.25416.6776	左、右车门踏步灯电线束	Step light wire	2		
14	81.97440.0219	电线紧固夹 (固定线束)	Clip	2		
15	06.15190.0307	垫圈	Washer	2		
16	06.11064.2112	六角螺母	Hex nut	2		
17	81.96001.0481	穿线胶圈 (驾驶室本体)	Rubber ring	2		
18	81.96001.0482	穿线胶圈 (车门本体)	Rubber ring	2		



# 驾驶室内照明灯 ( 平顶 ) FLOODLIGHT (STANDARD)

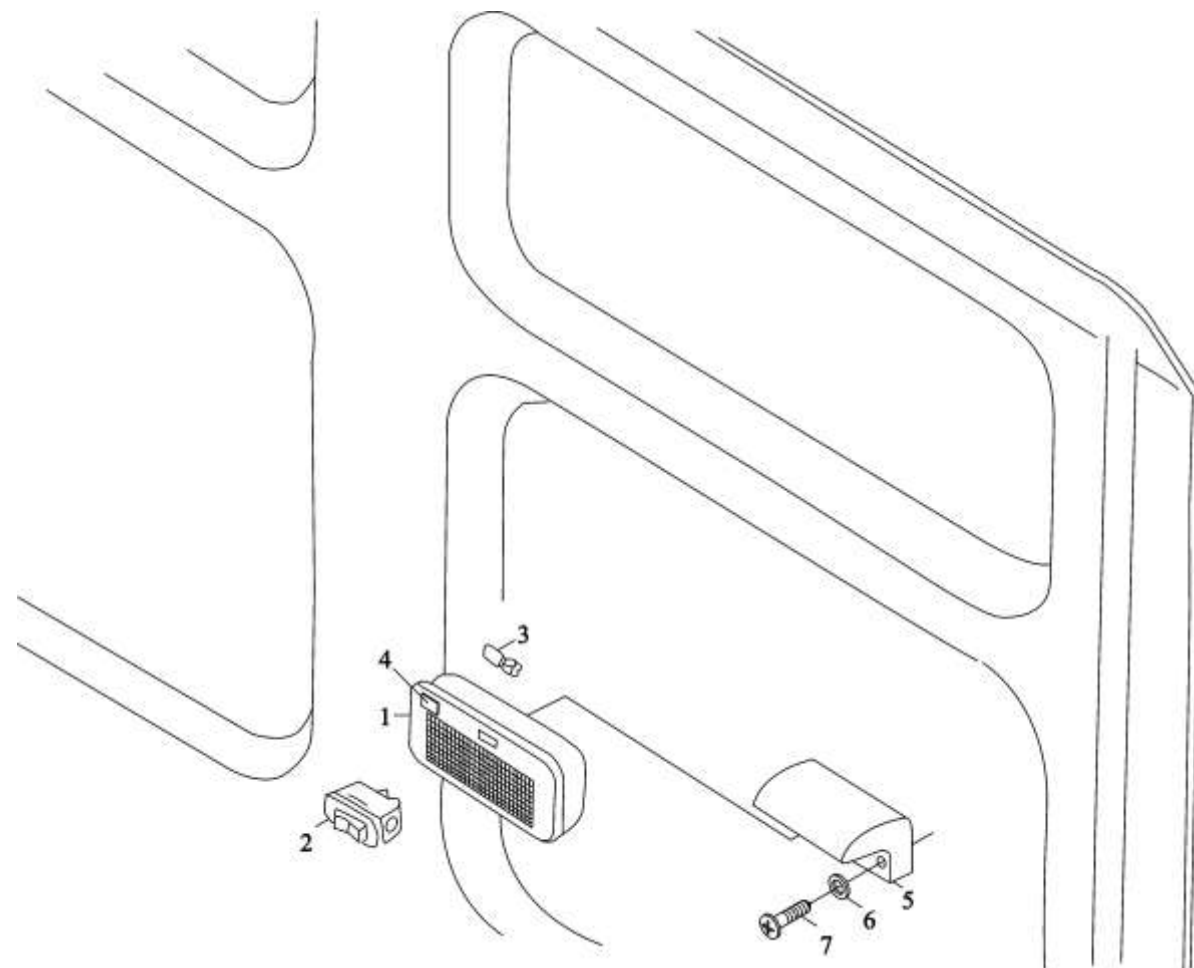


### 驾驶室内照明灯 ( 平顶 ) FLOODLIGHT (STANDARD)

序号 NO	件号 Part.No	名称 Designation	Name	数量 Quantity	适用车型 Suited type	备注 Remark
1	81.25201.6188	驾驶室内照明灯 (带阅读灯)	Floodlight in cab	2		
2	81.25901.0075	灯泡 (24V.21W)	Bulb	2		
3	81.25901.0074	灯泡 (24V.10W)	Bulb	2		
4	81.25416.6776	左、右车门踏步灯电线束		2		
5	81.25901.0073	灯泡 (24V.5W)	Bulb	2		
6	81.97440.0219	电线紧固夹	Clip	2		
7	06.15190.0307	垫圈	Washer	2		
8	06.11064.2112	六角螺母	Hex nut	2		
9	81.96001.0481	穿线胶圈 (驾驶室本体)	Rubber ring	2		
10	81.96001.0482	穿线胶圈 (车门本体)	Rubber ring	2		
11	81.25260.6057	示高灯	High position lamp	2		
12	06.07171.1506	自攻螺钉	Screw	4		
13	06.13189.0112	簧片螺母	Speed nut	4		

# 后围照明灯 FLOODLIGHT ON REAR PANNEL

---

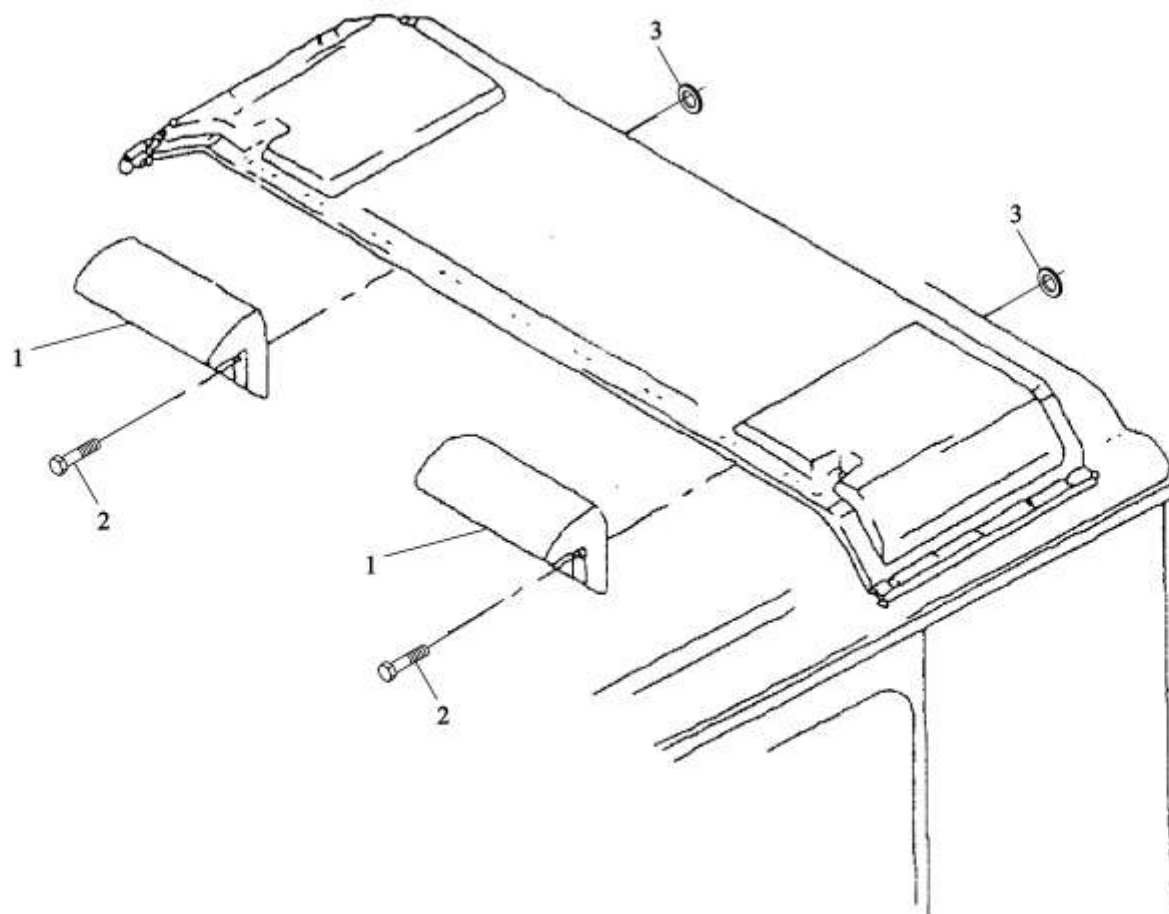


## 后围照明灯 FLOODLIGHT ON REAR PANNEL

序号 NO	件号 Part.No	名称 Designation	Name	数量 Quantity	适用车型 Suited type	备注 Remark
1	81.25201.6207	驾驶室后围照明灯	Light on rear pannel	2		
2	81.25505.0904	开关	Rocker switch	2		
3	81.25901.0090	灯泡	Miniature bulb	4		LD12V-6W-W2,1×9.5D
4	81.61446.0037	翘板开关盖板	Cover	2		44MM×24MM
5	81.25245.0143	驾驶室后围照明灯框架	Adapter	2		
6	06.07158.1409	自攻螺丝	Oval-head self-tapping screw	2		9×38C-H-A3R
7	06.15019.0065	垫圈	Washer	2		A4.3×9×0.8-200HV-MAN183-B1

# 后围照明灯框架 ADAPTER

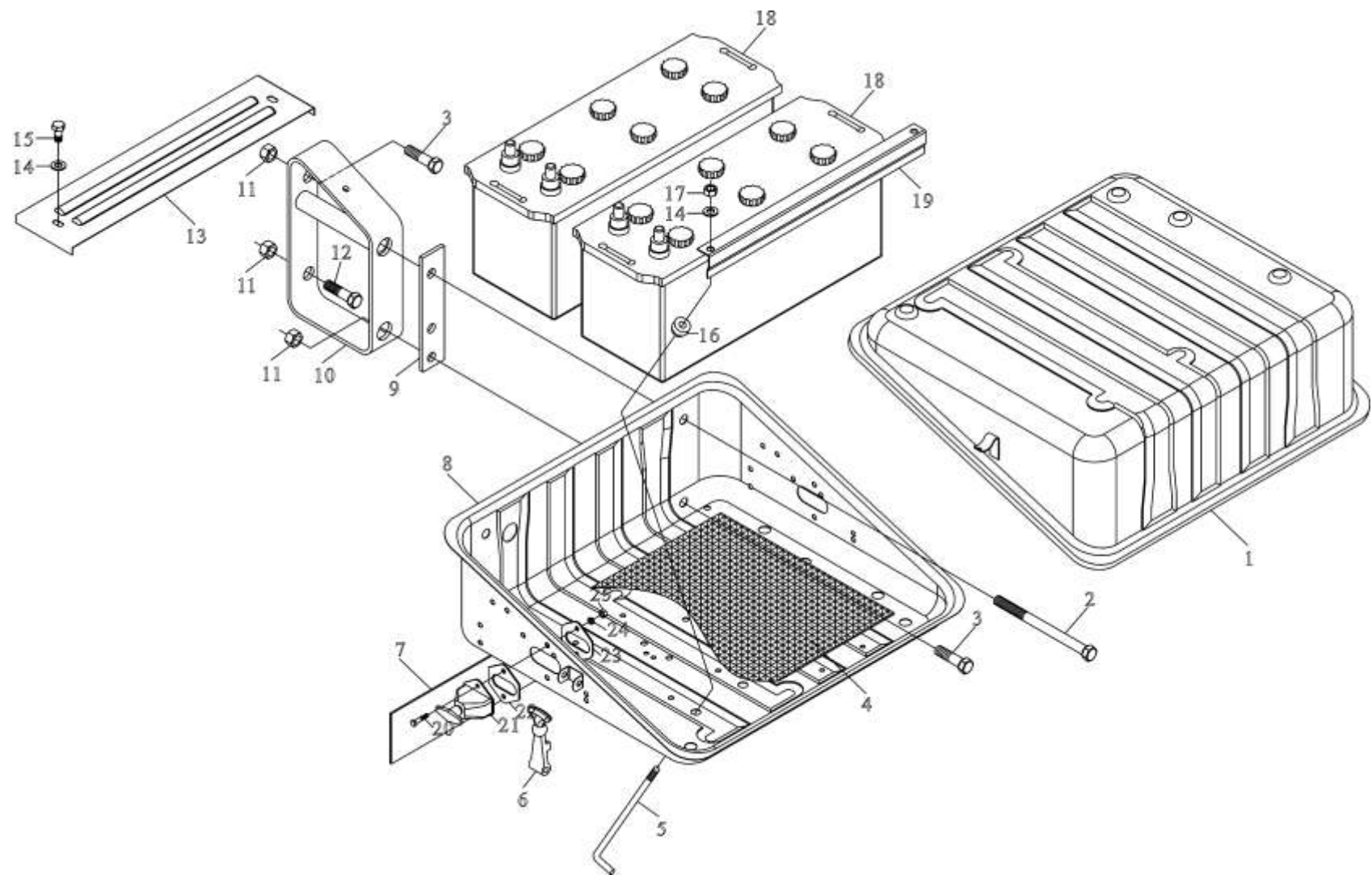
---



## 后围照明灯框架 ADAPTER

序号 NO	件号 Part.No	名称 Designation	Name	数量 Quantity	适用车型 Suited type	备注 Remark
1	81.25245.0143	驾驶室后围照明灯框架	Adapter	1		
	81.62740.0067		Adapter	1		
2	06.07158.1409	驾驶室后围照明灯框架	Oval-head self-tappingscrew	2		9×38C-H-A3R
3	06.15019.0065		Washer	2		A43×9×0.8-200HV-MAN183-B1
	06.15013.0407	自攻螺钉	Washer	2		
		垫圈				
		垫圈				

# 蓄电池箱 BATTERY BOX



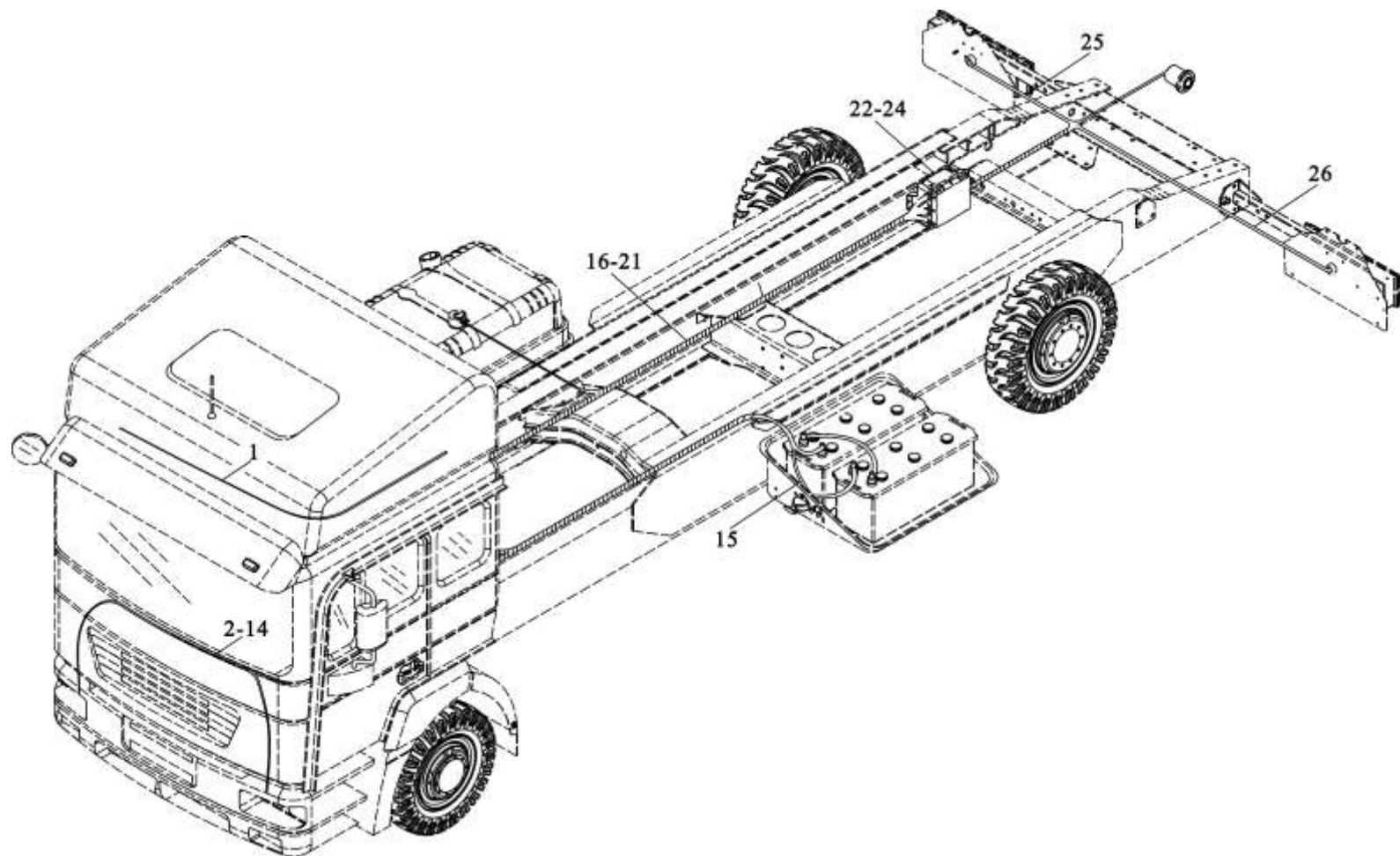
## 蓄电池箱 BATTERY BOX

序号 NO	件号 Part.No	名称 Designation	Name	数量 Quantity	适用车型 Suited type	备注 Remark
1	99100760008	蓄电池箱盖总成	Cover	1		
2	Q150B16200	六角头螺栓	Hex screw	2		
3	Q151B1645	六角头螺栓	Hex screw	3		
4	99100760084	橡胶垫板	Rubber pad	1		
5	AZ9100760143	紧固拉杆	Draw bar	4		
6	99100760021	拉钩	Hook	2		
7	99100760066	隔板	Plate	1		
8	99100760227	蓄电池箱体总成	Battery box	1		
9	AZ9100760001	垫板	Pad	1		
10	99114760004	蓄电池箱支架	Bracket	2		
11	Q33216	自锁螺母	Locking nut	4		
12	Q150B1640	六角头螺栓	Hex screw	2		
13	99100760011	盖	Cover	1		
14	Q40008	小垫圈	Washer	4		
15	A8×16D07513	切槽六角螺钉	Slit screw	2		
16	682 110021	缓冲块	Cushion pad	4		
17	Q33408	自锁螺母	Locking nut	4		
18	99100760064	135 安-时标准蓄电池	Standard battery	2		
	99100760065	165 安-时标准蓄电池	Standard battery	2		
19	79200760024	夹紧支架	Bracket	2		
20	Q150B0835	六角头螺栓	Hex screw	2		
21	99100760100	蓄电池总开关	Switch battery	1		
22	99100760099	密封垫	Seal washer	1		
23	DZ9100766001	电源总开关绝缘垫	Insulating cushion	1		
24	Q40308	弹簧垫圈	Spring washer	2		
25	Q340B08	六角螺母	Hex nut	2		



# 线束 WIRING

---

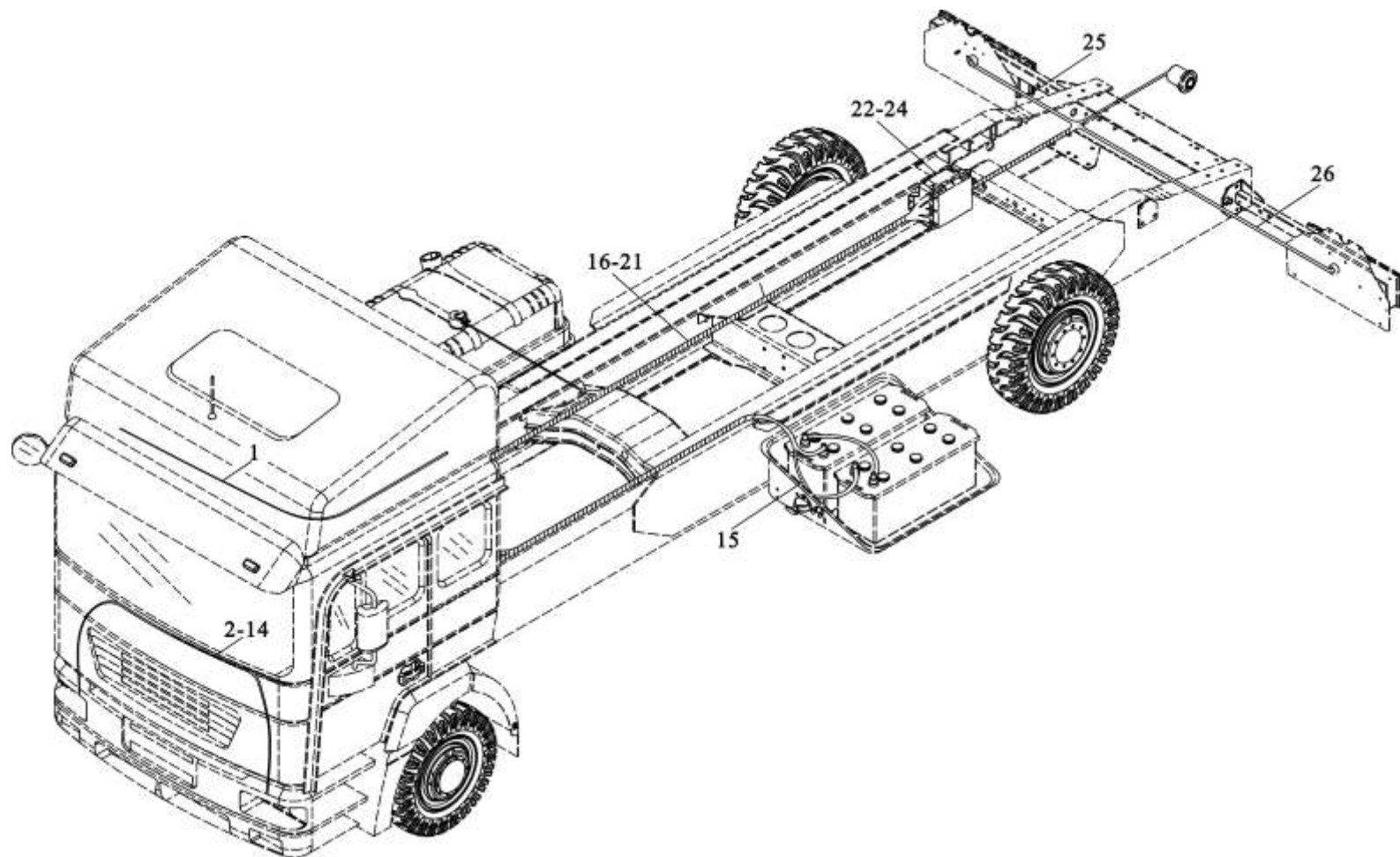


## 线束 WIRING

序号 NO	件号 Part.No	名称 Designation	Name	数量 Quantity	适用车型 Suited type	备注 Remark
1	81.25426.6425	高顶驾驶室线束	High roof cab wiring	1	6×4	用于高顶 To high roof
2	81.25428.6604	驾驶室电线束	Cab wiring	1	4×2	
	81.25428.6605	驾驶室电线束	Cab wiring	1		右置车 to right
3	81.25416.6739	扬声器电线束	Loud hailer wiring	1		
4	81.25417.6647	收放机(12V)电线束	Radio wiring	1		
	81.25417.6648	收放机电线束	Radio wiring	1		右置车 to right
5	81.25426.6910	点烟器电线束	Cigarette wiring	1		
6	81.25416.6912	烟灰盒照明电线束	Cigarette box light wiring	1		
7	81.25426.6912	右前部电线束	Right front wiring	1		右置车 to right
	81.25416.6734	右前部电线束	Right front wiring	1		
8	81.25426.6193	左前部电线束	Left front wiring	1		
9	81.25426.6123	左车门电线束	Left door wiring	1		豪华型 Luxury
	81.25426.6140	右车门电线束	Right door wiring	1		豪华型 Luxury
10	81.25416.6776	左右车门踏步灯电线束	Step light wiring	2		基本型 Standard
11	DZ91.0077.6102	ABS 驾驶室电线束	ABS cab wiring	1		西安正昌
12	81.25428.6085	驾驶室左顶蓬电线束	Left roof wiring	1		豪华型 Luxury
	DZ91.0077.6085	驾驶室左顶蓬电线束	Left roof wiring	1		基本型 Standard
13	81.25416.6388	驾驶室右顶蓬电线束	Right roof wiring	1		
14	DZ9100776005	ABS 挂车底盘电线束	Chassis wiring	1		
15	DZ9100776001	起动机电线束	Starter wiring	1		
16	DZ9100776012	底盘线束(一)	Chassis wiring I	1		6×4 车架、油箱、电磁阀
	DZ9100776002	底盘线束(一)	Chassis wiring I	1		4×2 车架、油箱、电磁阀
	DZ9100776015	底盘线束(一)	Chassis wiring I	1		6×4 车架、油箱、电磁阀
	DZ9100776016	底盘线束(一)	Chassis wiring I	1		4×2 车架、油箱、电磁阀
	DZ9100776022	底盘线束(一)	Chassis wiring I	1		6×4 车架、油箱、电磁阀

# 线束 WIRING

---

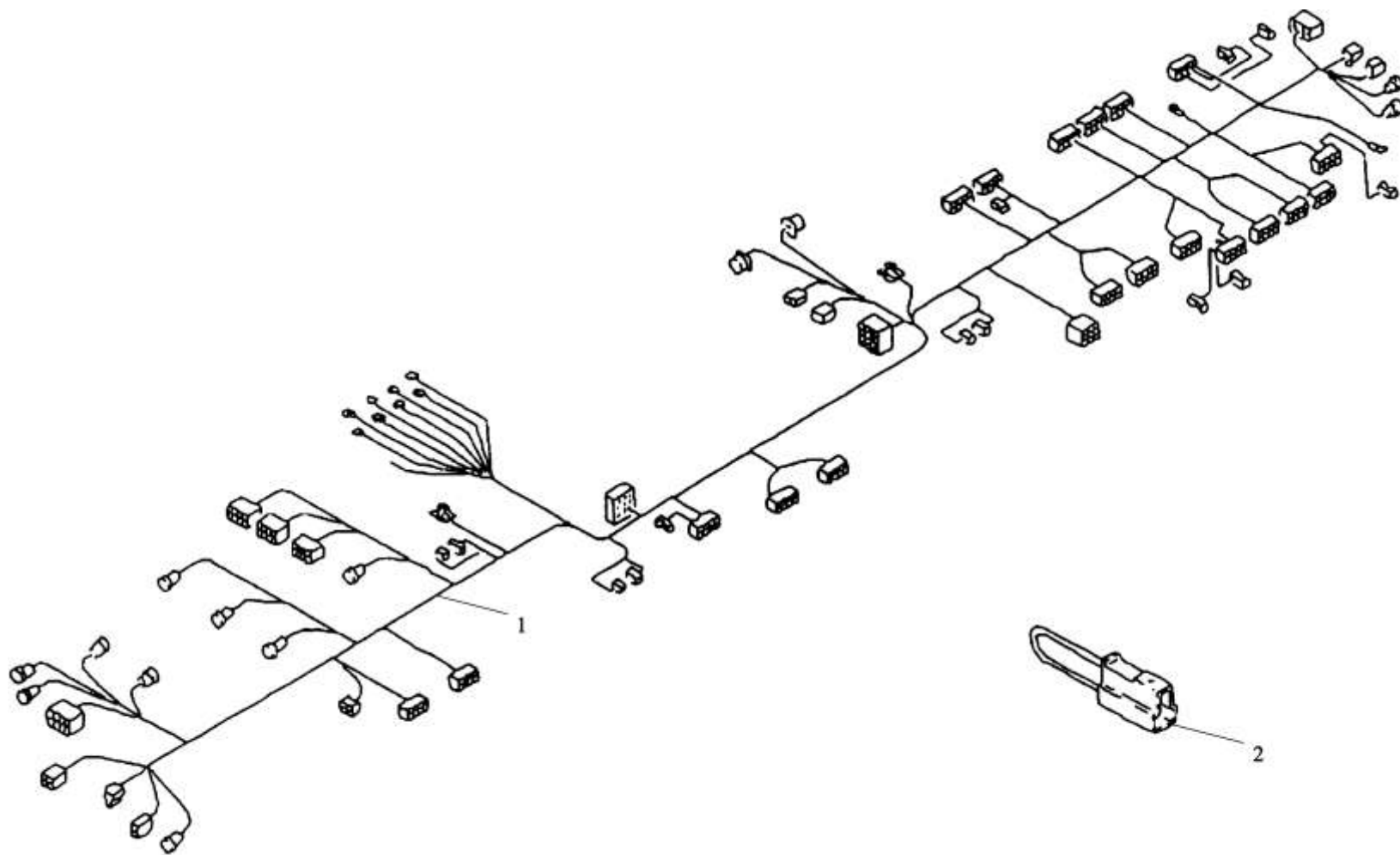


## 线束 WIRING

序号 NO	件号 Part.No	名称 Designation	Name	数量 Quantity	适用车型 Suited type	备注 Remark
17	DZ9100776003	底盘线束 (二)	Chassis wiring II	1		潍柴发动机
	DZ9100776030	底盘线束 (二)	Chassis wiring II	1		上柴发动机
	DZ9100776033	底盘线束 (二)	Chassis wiring II	1		玉柴发动机
	DZ9100776073	底盘线束 (二)	Chassis wiring II	1		ZF 变速箱
	DZ9100776043	底盘线束 (二)	Chassis wiring II	1	8×4	
18	89100770088	轴间差速和爬行档线束	Wiring harness axle differential lock and crawl speed	1	6×4	
	89100770076	轮间差速锁线束	Differential lock wiring	1	4×2	
19	DZ9100770705	ABS 线束	ABS wiring	1	4×2	西安正昌
	DZ9100770706	ABS 线束	ABS wiring	1	6×4	西安正昌
20	DZ9100770502	ABS 挂车底盘电线束	ABS trailer chassis wiring	1		
21	DZ9100770022	ABS 螺旋型柔性电缆总成	Cable	1		WABCD 型号: 446 008 2300
	DZ9100770032	ABS 螺旋型柔性电缆总成	Cable	1		JAGER. POWAY: 641001
22	79100770391	配电箱	Electric box	1		
23	79100770392	分线箱体	Junction box body	1		
24	79100770394	分线盒盖	Junction box cover	1		
25	AZ9100773022	右组合后灯电线束	Right rear light wiring	1	6×4	
	DZ9100773024	右组合后灯电线束	Right rear light wiring	1	4×2	
26	AZ9100773023	左组合后灯电线束	Left rear light wiring	1	6×4	
	DZ910077.025	左组合后灯电线束	Left rear light wiring	1	4×2	

# 驾驶室电线束 ( 仪表台内 ) CENTRAL ELECTRICAL SYSTEM

---

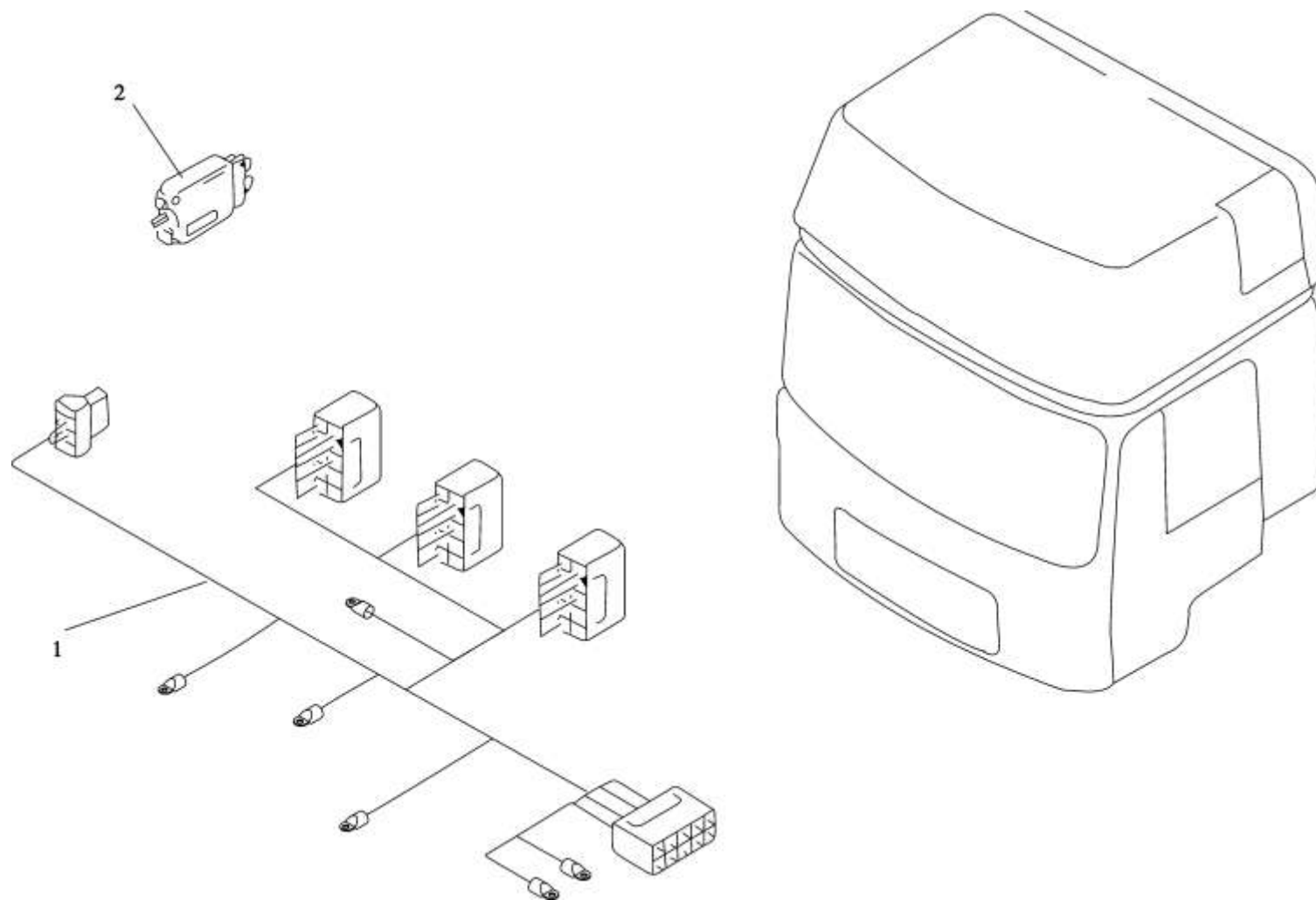


### 驾驶室电线束 ( 仪表台内 ) CENTRAL ELECTRICAL SYSTEM

序号 NO	件号 Part.No	名称 Designation	Name	数量 Quantity	适用车型 Suited type	备注 Remark
1	81.25428.6604	驾驶室电线束	Central electrical system	1		
	81.25428.6605	驾驶室电线束	Central electrical system	1		右置车 to right
2	81.25408.6059	连接线	Connecting line	1		

## 高顶驾驶室电线束（仪表台内） HIGH ROOF CAB WIRING

---



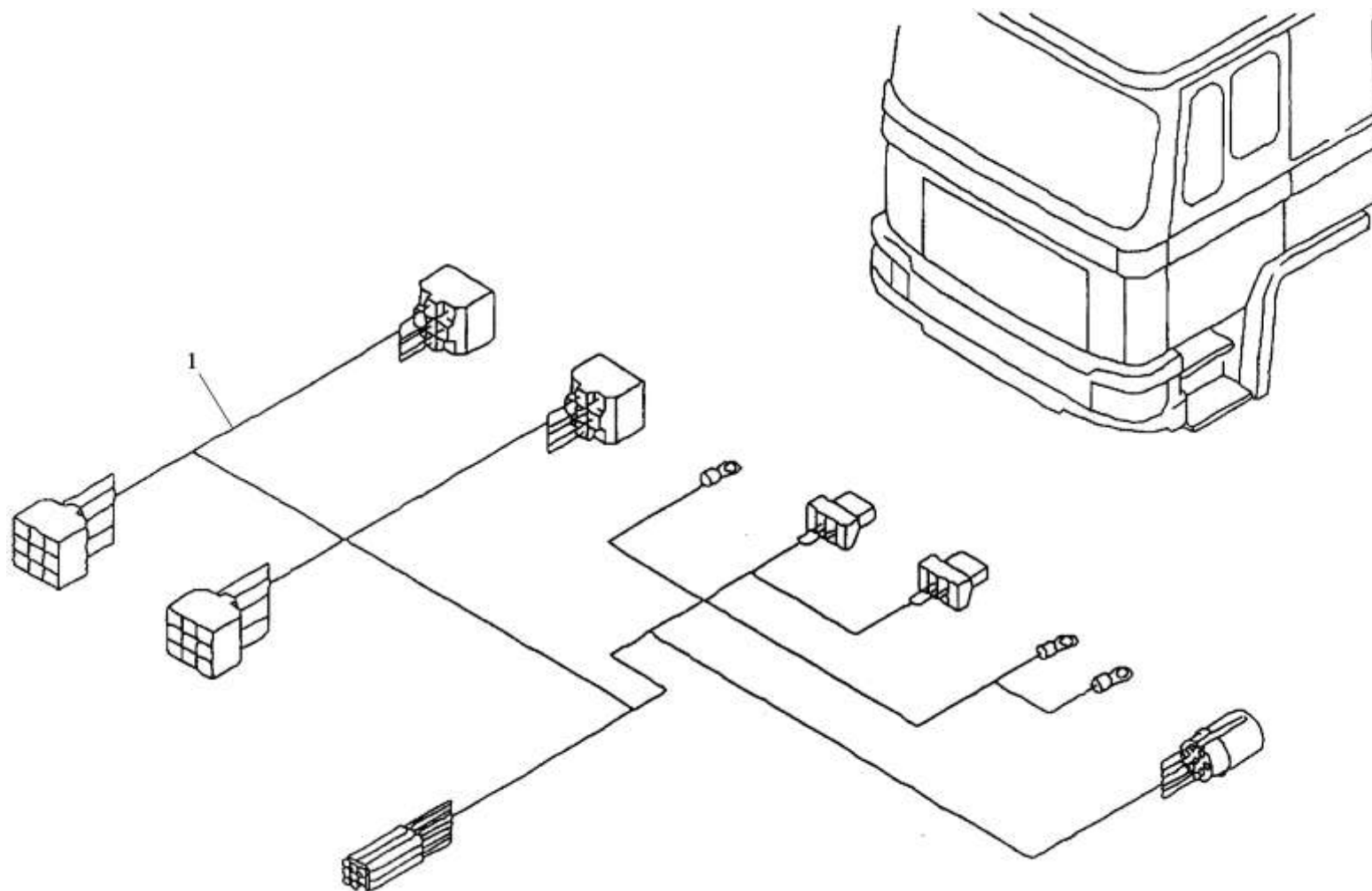
## 高顶驾驶室电线束（仪表台内） HIGH ROOF CAB WIRING

序号 NO	件号 Part.No	名称 Designation	Name	数量 Quantity	适用车型 Suited type	备注 Remark
1	81.25426.6425	高顶驾驶室电线束	High roof cab wiring	1		(仪表台内)
	81.25426.6426	高顶驾驶室电线束	High roof cab wiring	1		右置车 to right
2	81.25436.0065	红色熔断丝	Red fuse	1		10A



# 电动玻璃升降器线束 WINDOW LIFTER WIRING

---

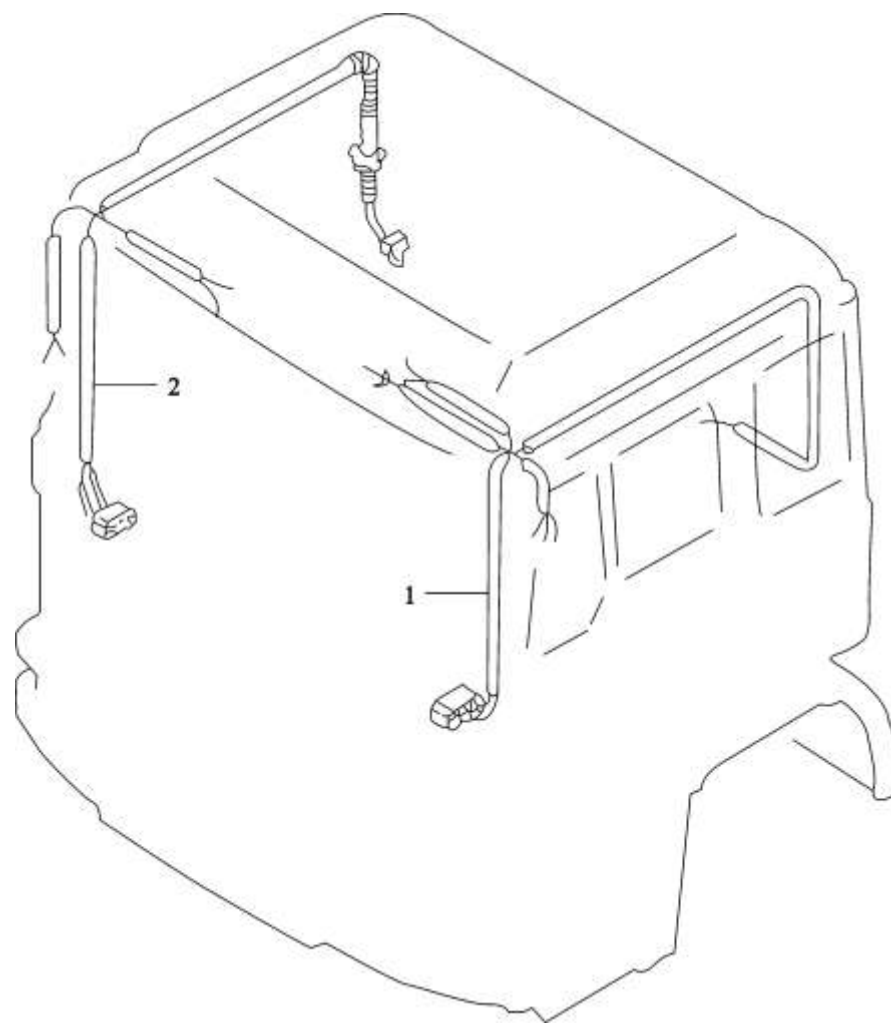


电动玻璃升降器线束 WINDOW LIFTER WIRING

序号 NO	件号 Part.No	名称 Designation	Name	数量 Quantity	适用车型 Suited type	备注 Remark
1	81.25426.6118	电动玻璃升降器驾驶室线束总成	Window lifter wiring	1		

## 顶蓬电线束 ROOF WIRING

---

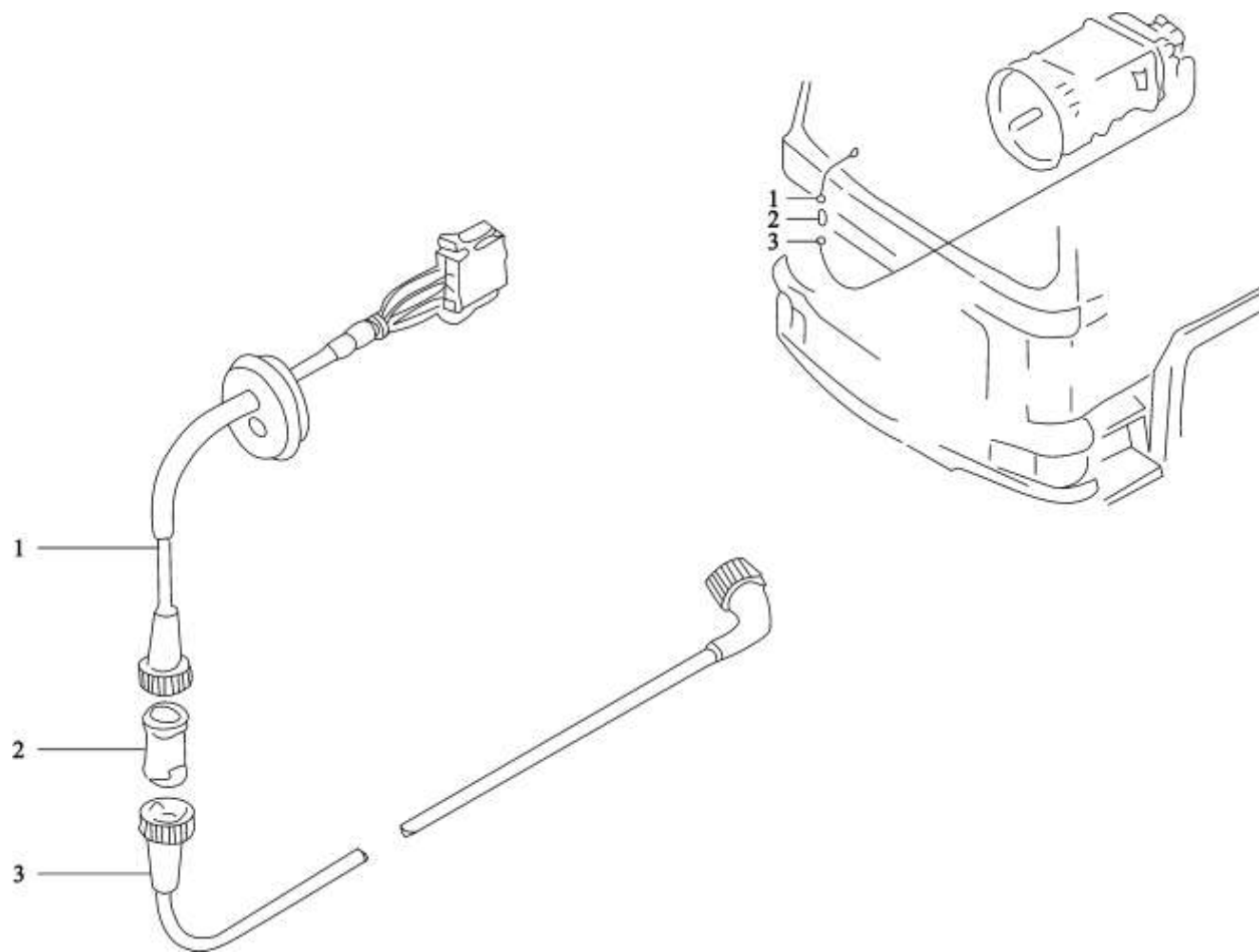


## 顶篷电线束 ROOF WIRING

序号 NO	件号 Part.No	名称 Designation	Name	数量 Quantity	适用车型 Suited type	备注 Remark
1	81.25428.6085	驾驶室左顶篷电线束	Left roof wiring	1		高顶 high roof
	81.25428.6087	驾驶室左顶篷电线束	Left roof wiring	1		右置车 to right
	DZ91.0077.6085	左顶篷电线束	Left roof wiring	1		基本型驾驶室 standard cab
	81.25428.6081	驾驶室左顶篷电线束	Left roof wiring	1		平顶 flat roof
2	81.25416.6388	驾驶室右顶篷电线束	Right roof wiring	1		

## 车速里程表、行驶记录仪电缆 CABLE

---

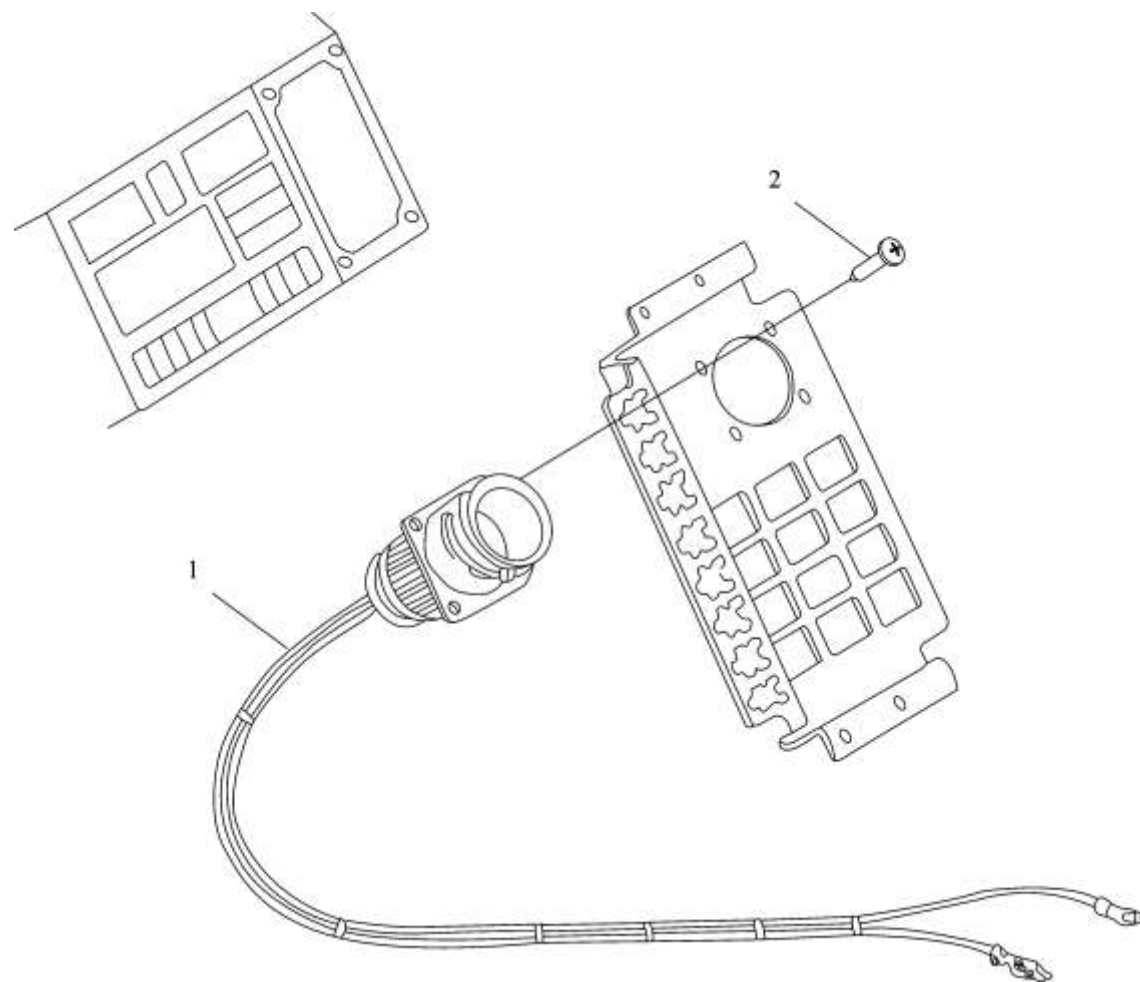


## 车速里程表、行驶记录仪电缆 CABLE

序号 NO	件号 Part.No	名称 Designation	Name	数量 Quantity	适用车型 Suited type	备注 Remark
1	81.27111.0142	行驶记录仪驾驶室电缆	Electronic odometer cab cable	1		(2800mm)
2	81.27131.0007	行驶记录仪电缆连接器	Connecting device	1		(5100mm)
3	81.27111.0144	行驶记录仪底盘电缆	Chassis cable	1		

## 37 孔诊断接口电线束（仪表台内） LOOM DIAGNOSTIC SYSTEM

---



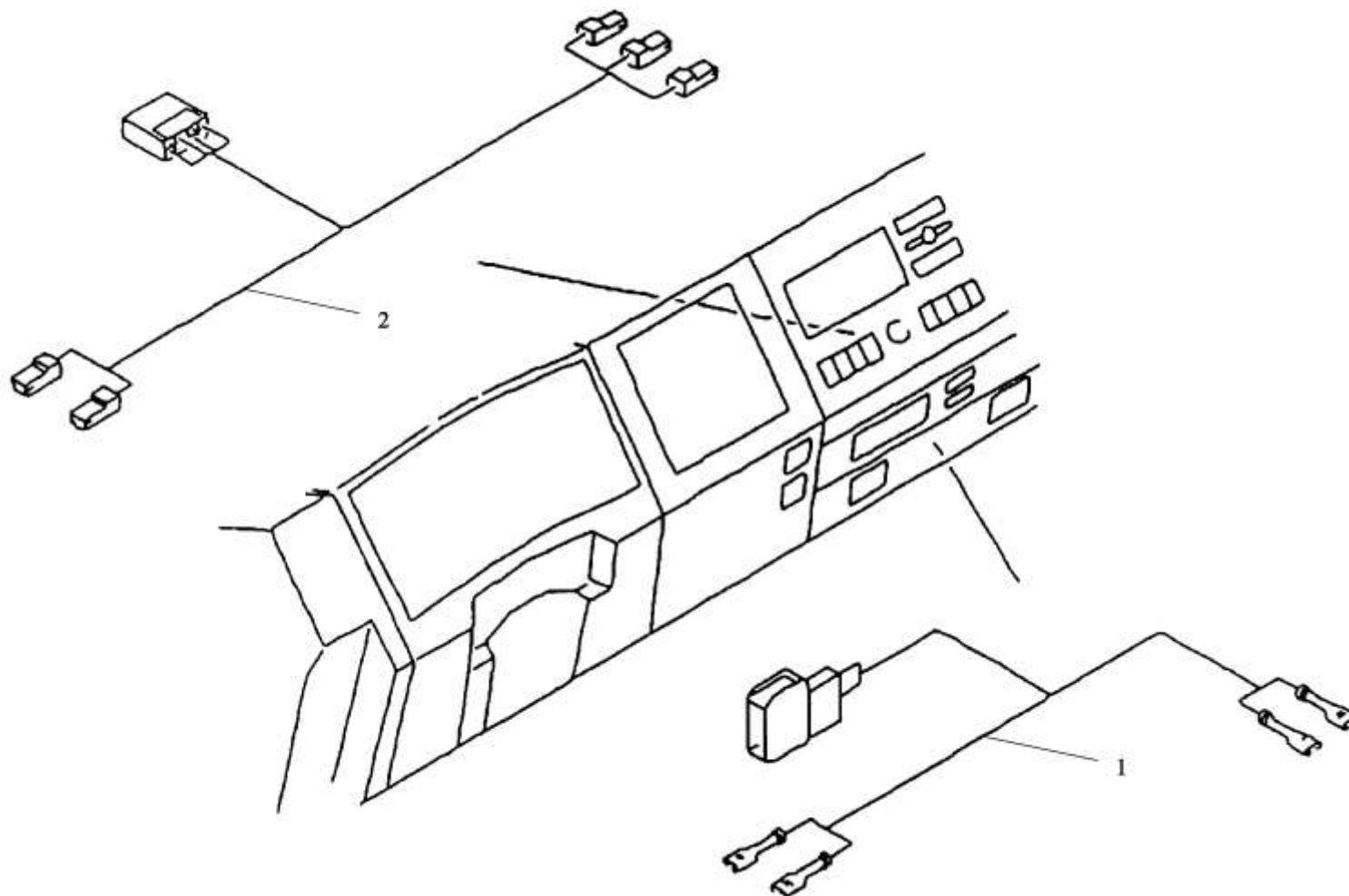
### 37 孔诊断接口电线束（仪表台内） LOOM DIAGNOSTIC SYSTEM

序号 NO	件号 Part.No	名称 Designation	Name	数量 Quantity	适用车型 Suited type	备注 Remark
1	81.25416.6943	37 孔诊断接口电线束	Loom diagnostic system	1		
	81.25417.6060	37 孔诊断接口电线束	Loom diagnostic system	1		右置车 to right
2	06.07159.0014	十字槽盘头自攻螺钉	screw	2		



点烟器、烟灰盒照明电线束（在仪表台内） LOOMS IN CAB CENTER PART

---

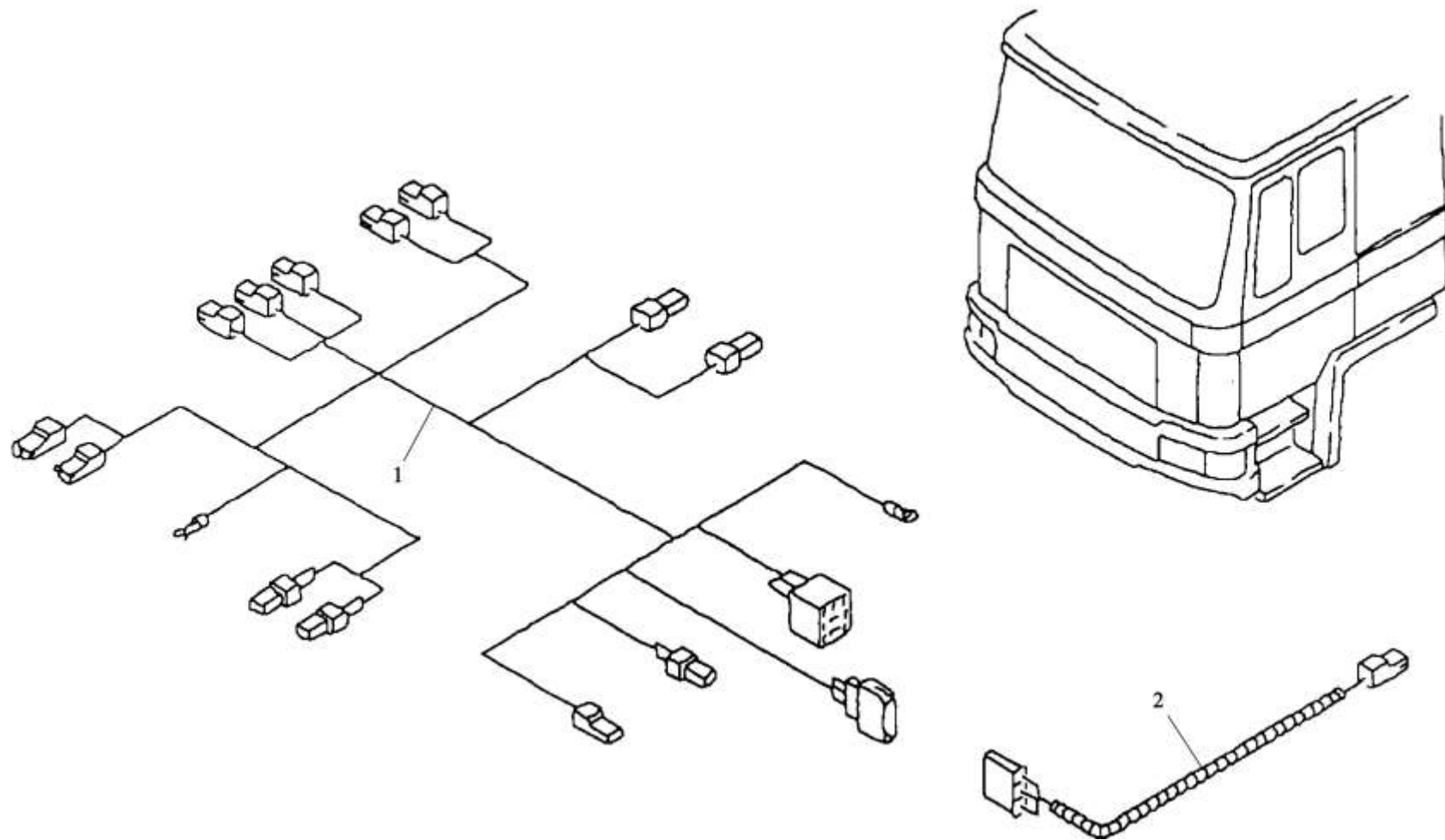


点烟器、烟灰盒照明电线束（在仪表台内） LOOMS IN CAB CENTER PART

序号 NO	件号 Part.No	名称 Designation	Name	数量 Quantity	适用车型 Suited type	备注 Remark
1	81.25426.6910	点烟器电线束	Cigarette wiring	1		
2	81.25416.6912	烟灰盒照明电线束	Cigarette box wiring	1		

# 恒温空调电线束 LOOMS FOR AIR CONDITIONING

---

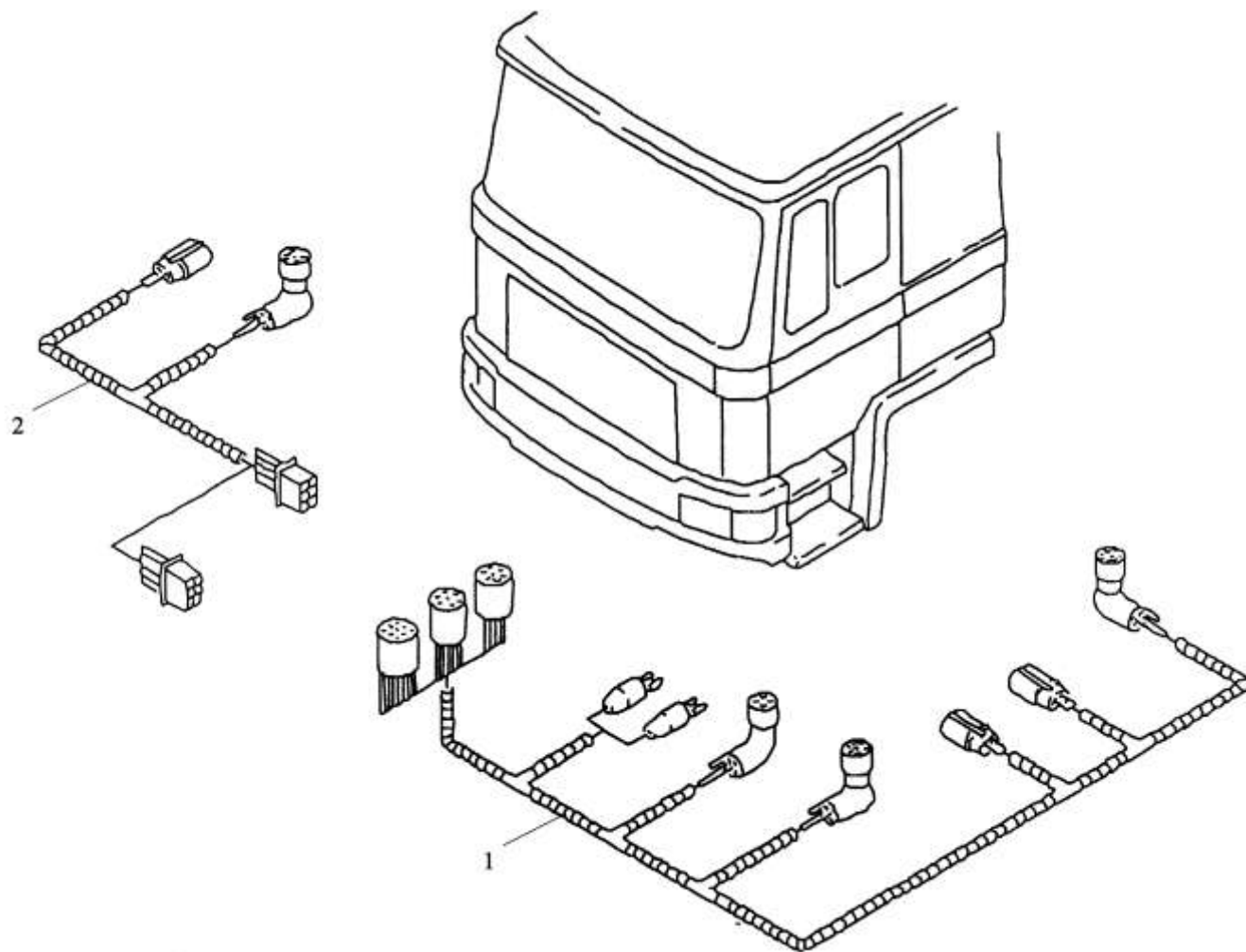


## 恒温空调电线束 LOOMS FOR AIR CONDITIONING

序号 NO	件号 Part.No	名称 Designation	Name	数量 Quantity	适用车型 Suited type	备注 Remark
1	81.25419.6917	空调驾驶室线束总成 (仪表台内)	Air conditioning cab wiring	1		
2	81.25418.6626	空调驾驶室线束	Air conditioning cab wiring	1		右置车 to right
	81.25427.6339	压缩机电磁开关电线束	Compressor magnetic switch wiring	1		
	81.25427.6340	压缩机电磁开关电线束	Compressor magnetic switch wiring	1		右置车 to right

# 左、右前部分电线束 LOOMS ON CAB OUTER

---

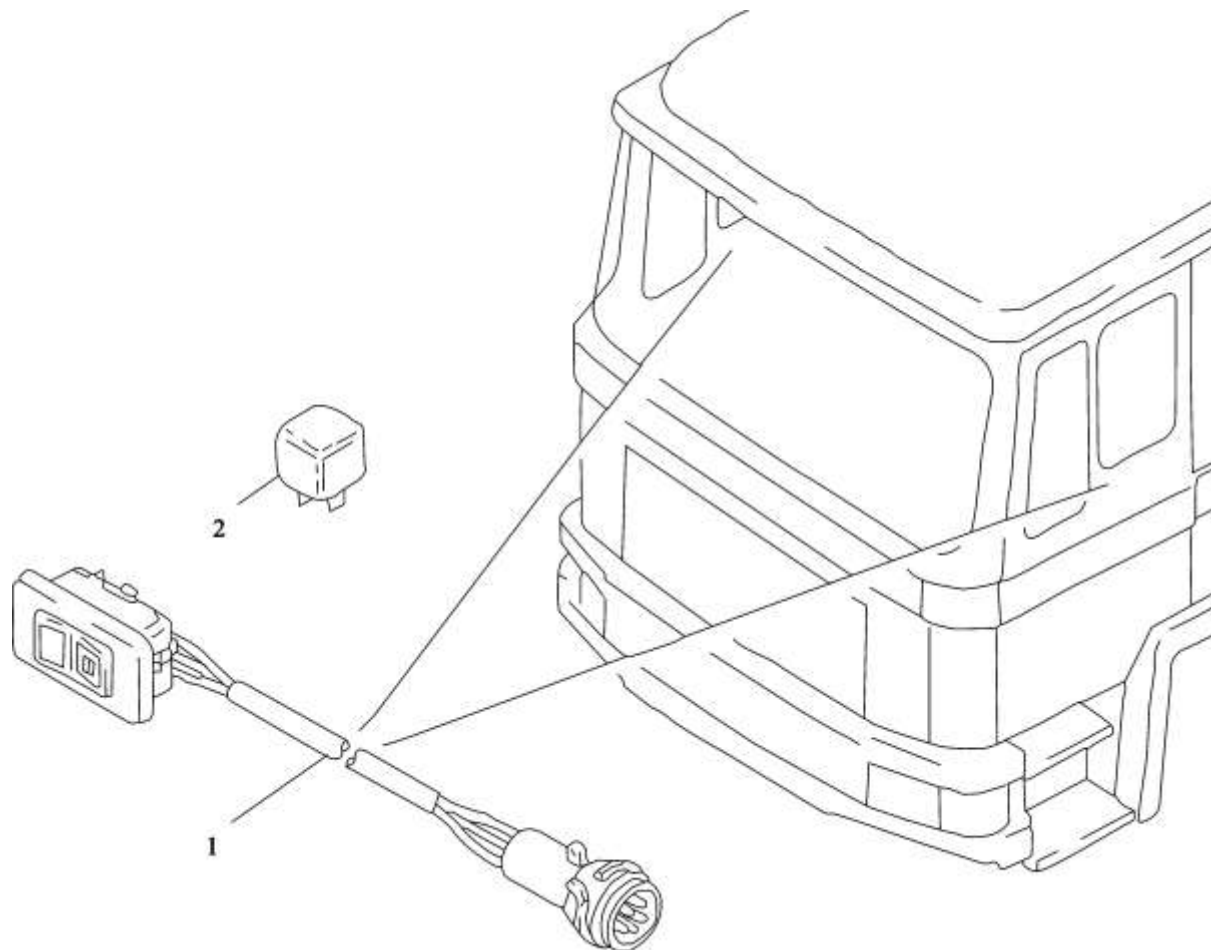


### 左、右前部分电线束 LOOMS ON CAB OUTER

序号 NO	件号 Part.No	名称 Designation	Name	数量 Quantity	适用车型 Suited type	备注 Remark
1	81.25426.6193	左前部分电线束	Left front wiring	1		
	81.25416.6907	左前部分电线束	Left front wiring	1		右置车 to right
2	81.25416.6734	右前部分电线束	Right front wiring	1		

# 电动玻璃升降器电器装置 PUSH KEY FOR ELECTRIC WINDOW LIFTER

---



电动玻璃升降器电器装置 PUSH KEY FOR ELECTRIC WINDOW LIFTER

序号 NO	件号 Part.No	名称 Designation	Name	数量 Quantity	适用车型 Suited type	备注 Remark
1	81.25503.0223	电动玻璃升降器翘板开关	Electric window lifter switch	3		
2	81.25902.0460	继电器（转换式）	Relay	4		



